

# Panasonic®

## 使用說明書

### 家用

### 微波爐

型號: **NN-SM33NW**  
**NN-ST34NB**



NN-SM33NW



NN-ST34NB



# 目錄

重要安全措施 .....	2
操作指南 .....	7
微波烹飪用具 .....	9
微波爐部件名稱.....	11
<b>NN-SM33NW</b>	
控制面板.....	12
微波烹調和解凍.....	13
<b>NN-ST34NB</b>	
控制面板.....	14
設定時鐘.....	15
兒童安全鎖.....	15
微波烹調和解凍.....	16
多段連動烹調.....	17
快速30秒功能 .....	18
時間追加功能 .....	18
使用計時器 .....	19
自動程式.....	21
自動解凍 .....	21
自動食譜 .....	22
烹調和加熱指南.....	26
問與答.....	27
微波爐的保養.....	28
規格 .....	29

感謝您選購Panasonic產品。

## 重要安全措施：

操作本微波爐前，請完整閱讀本操作指南和注意事項並保留以便日後參閱。

# 重要安全措施

## 警告

1. 微波爐密封條和密封區域應用濕布清潔。  
請先確認微波爐的爐門密封條和爐門密封區域是否受損，如果這些區域受損請停止使用，並聯繫Panasonic直屬服務站處理檢修事宜。
2. 切勿在封閉的容器內加熱液體和其他食品，否則可導致爆炸。
3. 當您的微波爐需要維修時請聯繫Panasonic直屬服務站處理檢修事宜。由非Panasonic直屬服務站人員進行涉及拆開外蓋（保護避免接觸微波能量）的服務或維修操作會有危險。
4. 禁止使用延長線。  
（以免功率超過延長線負荷，造成意外。）

## 小心

1. 請勿嘗試修改、調整或維修爐門、控制面板外殼、安全聯鎖開關或微波爐的其他部位。請勿拆下保護您免於接觸微波能量的爐外面板。  
維修僅可由Panasonic直屬服務站人員進行。
2. 若電線或插頭受損、無法正常運行、或受損或跌落，請停止操作本產品。除了Panasonic直屬服務站的維修技術人員外，由其他人士提供維修服務非常危險。
3. 若電源線受損，必須由Panasonic直屬服務站人員更換，以避免危險。
4. 請勿損傷電源線或電源插頭。  
絕對禁止進行以下操作：  
損傷、加工、使其接觸或靠近高溫部、強行彎曲、扭曲、拉伸、掛在角上、將重物放在上面、捆成一束、夾入、拉動電源線移動。  
（以免因電源線和電源插頭破損而觸電，或因短路導致火災。）
5. 本產品不適合體力、知覺或心智能力較低，或缺乏經驗和知識的人士（包括兒童）使用，除非使用本產品時由負責其安全的人員監督。  
應對兒童進行監督，不要將微波爐當作玩具。
6. 微波爐適用於加熱食品和飲品。乾燥食品、報紙或布以及加熱暖墊、拖鞋、海綿、濕布以及類似物品存在受傷、點燃或起火的風險。

7. 在使用前，檢查餐具/容器是否適用於微波爐。
8. 爐門關閉情況下才可操作微波爐。
9. 微波爐不使用時，請勿在爐體內保存配件外的其他物品，以防微波爐意外啟動。
10. 爐內無食物時，不應操作本產品。  
這種操作方式可能損傷本產品。
11. 若爐內出現煙或火，按下停止/取消鍵並讓爐門保持關閉以遏制火焰。  
斷開電源線，或在保險絲或斷路器面板處切斷電源。
12. 爐燈必須由經過Panasonic直屬服務站人員更換。請勿嘗試拆下微波爐的外殼。

## 安裝

### 檢查微波爐

打開微波爐包裝，取下所有包裝材料，檢查微波爐是否有所損傷，如凹陷、爐門鎖破損或爐門裂縫。若您發現任何損壞，立即通知您的經銷商。請勿安裝受損的微波爐。

### 接地操作指南

**重要資訊：**為了您的安全，請確保微波爐正確接地。

若您的交流電插座未接地，用戶有責任將其替換為正確接地的壁式插座。

### 工作電壓

電壓必須與微波爐標籤上規定的一致。若使用了不同的電壓，可能導致火災或其他損壞。

### 微波爐的放置

本產品僅限室內使用，類似應用包括：

- 商店、辦公室以及其他工作環境中的員工廚房區；
- 農舍；
- 在酒店、汽車旅館以及其他居住環境中供客人使用；
- 在提供住宿及早餐的酒店中使用。

1. 將微波爐放在平穩的表面上，高出地面85 cm。

本產品為獨立式，不應放置在櫥櫃內。

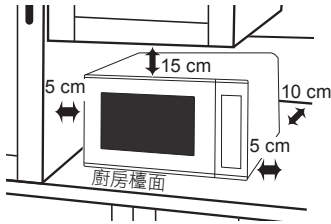
2. 微波爐安裝好後，應可輕易透過拔下插頭或操作斷路器，中斷供電。

## 重要安全措施

- 為了正常操作，確保微波爐空氣流通充足。

### 廚房檯面使用：

- 在微波爐頂端、後方和兩側分別保留15 cm、10 cm和5 cm的空間。
- 若微波爐的一側放置於和牆平齊，則另一側或頂部必須確保無遮擋。



- 請勿將微波爐放置在靠近電磁爐或瓦斯爐的位置。
- 不可拆下爐腳。
- 本產品僅供室內使用。請勿在室外使用。
- 請勿在濕度高的地方使用本產品。
- 電源線不應接觸爐身外側。保持電線遠離熾熱表面。請勿讓電線掛在桌子或工作檯面的邊緣處。請勿將電線、插頭或爐身浸入水中。
- 請勿堵塞排氣孔。若這些氣孔在操作過程中堵塞，則微波爐可能出現過熱的情況。在這種情況下，熱安全裝置會提供保護，只有在冷卻後方可恢復操作。
- 當必須更換爐燈時，請諮詢 Panasonic 直屬服務站人員更換。

## 配件

本微波爐配有多種配件。請務必遵守配件提供的說明指示。

### 轉盤圈

- 請勿將轉盤圈從爐腔底部取出。
- 轉盤圈和爐腔底層應經常清潔，以防止產生噪音和食物殘渣堆積。
- 烹調時轉盤圈必須與玻璃轉盤一起操作。
- 如果您不小心取下轉盤圈，請將轉盤圈輕輕放入微波爐中心的孔洞，然後將其放在下方的主軸上。主軸上採用扁平加工以在操作時牢牢持固轉盤圈。

### 玻璃轉盤

- 操作微波爐時通常應保持轉盤圈和玻璃轉盤在適當位置。
- 請使用專門適用於本微波爐的玻璃轉盤。請勿用其他玻璃轉盤代替。
- 若玻璃轉盤變熱，在清潔或放入水中前，先讓其冷卻。
- 玻璃轉盤可沿任何方向旋轉。
- 當玻璃轉盤上的食物或烹調容器碰觸到爐壁而使轉盤停止旋轉時，玻璃轉盤會自動逆向旋轉。這是正常情況。打開微波爐門，重新放置食物並且重新啟動。
- 請勿直接在玻璃轉盤上烹調食物。請確保一直將食物放置在微波安全餐具中。
- 烹調時，玻璃轉盤可能震動。這不會影響烹調性能。

### 重要提示

若超出建議的烹調時間，則食物會受損，在極端條件下，可能起火並且可能損壞微波爐的內部。

### 烹調時間短

因為微波烹調時間比其他烹調方法短很多，未先查看食物情況前，我們建議不要延長烹調時間。

可能影響烹調時間的因素包括：個人喜愛的生熟度、起始溫度、海拔、體積、食品的大小和形狀以及所用的餐具。隨著您熟悉微波爐，您可隨之調整這些設定。

食品沒煮熟比煮得過熟要好。若食物沒煮熟，通常來說可重新再加以烹調。若食物煮得過熟，則無法補救。一般來說，開始時請先選擇最短烹調時間。

### 份量小的食物

加熱少量食物時應謹慎，這些食物若烹調時間過長則極易燒糊、變乾或著火。一般來說應設定較短烹調時間並頻繁查看食物。

### 低水分食物

加熱低水分食物時應謹慎，這類食物包括：麵包類、巧克力、爆米花、餅乾和糕點。若烹調時間過長，則這些食物極易燒糊、變乾或著火。我們建議不要加熱低水分食物，如爆米花或麵包。

微波爐的功能僅限於食物用途。我們建議不要用於加熱非食物物品，如麻布袋或熱水瓶。

### 加熱

請注意烹飪加熱完成後取出食物時是「滾燙」的。

將食物從微波爐中取出並查看其是否是「滾燙」的，即所有部位均冒熱氣和醬汁均冒泡。（可以選擇用食物溫度計查看食物是否達到了72 °C – 請謹記切勿在微波爐內使用溫度計。）

針對無法攪拌的食物，例如：意大利千層麵、牧羊人派，應將中間部分用刀切開，確認其是否徹底熱透。即使按照製造商所提供的操作指南，通常也要在上桌前檢查食物是否滾燙，如果無法確定，將食物放回微波爐中進一步加熱。

### 放置時間

放置時間指的是烹調或加熱結束後，將食物取出至食用前的時間；即讓食物中的熱能繼續傳導至中心，讓食物熟透。

### 蓋子

在對罐子、容器和外帶食品容器進行微波加熱前，要取下其蓋子。其內部會產生蒸氣和壓力，可能會在微波烹調中或停止後導致爆炸。

## 重要安全措施

### 嬰兒奶瓶和食物罐

加熱嬰兒奶瓶時，要取下瓶蓋和奶嘴部分。奶瓶上部的液體會比底部的熱很多，在檢查溫度前必須徹底搖勻。請在飲用前檢查清楚，以避免燙傷。請參閱第26頁。

### 水煮蛋

帶殼的雞蛋以及完全煮熟的雞蛋不應放在微波爐中加熱，因為壓力關係可能在加熱完成後爆炸。

### 帶皮食物

馬鈴薯、蘋果、蛋黃、整顆蔬菜和香腸均為不帶有多孔外皮的食物。這些食物在烹調前必須用叉子刺穿以防止爆開。

### 紙和塑膠

當在塑膠或紙質容器內加熱食物時，請注意及看管微波爐。請勿在燒烤袋上使用金屬綁帶，以免產生電弧。

請勿使用再生紙產品（例如廚房紙），除非產品說明專門用於微波爐中。這些產品含有雜質，在使用時可能產生火花或起火。

### 液體

以微波爐加熱飲品有可能會出現液體延遲性噴濺沸騰，因此，處理內含液體的容器時必須小心。

為了防止噴濺式沸騰，應採取以下步驟：

- a) 避免使用窄頸的樽形容器。
- b) 不要過度加熱。
- c) 將容器放入微波爐前，攪拌容器中的液體，加熱中途再攪拌一次。
- d) 加熱後，使其在爐中靜置片刻，在從容器中小心倒出前再次攪拌。

### 油炸

請勿嘗試在微波爐內進行油炸。

### 電弧

若使用金屬容器或所用食物重量不當，則可能意外出現電弧。電弧是在微波爐中看到的藍色閃光。若電弧出現，立即關閉機器。若放置不管，電弧會繼續出現並損壞機器。

### 肉類溫度計

僅在肉類從微波爐中取出時，使用肉類溫度計來查看帶骨肉塊和禽類的生熟度。若還未完全熟透，需要放回爐內，在建議的火力下再烹調幾分鐘。肉類放入微波爐再加熱時，請記得先取出溫度計。

### 微波爐的保養

於烹調完成後，請以微濕軟布小心地擦拭右側導波蓋。如未定期清潔，可能會造成爐內油漬堆積，於使用時產生發煙發火、機器損壞之現象。



# 操作指南

## 放置時間

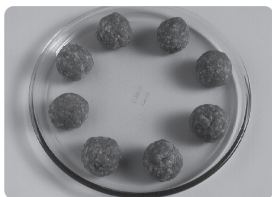
密度大的食物（如肉類、帶皮馬鈴薯和蛋糕）在烹調完成後（在微波爐內或外）需要靜置一段時間，以便讓熱量到達食物的中心，讓食物熟透。靜置時，用鋁箔包裹帶骨肉和帶皮馬鈴薯。帶骨肉塊需要約10–15分鐘，帶皮馬鈴薯需要5分鐘。其他食物，如現成食品、蔬菜、魚類等，需要靜置2–5分鐘。若食物在靜置後仍未煮熟，請放回微波爐內再烹調一段時間。解凍後的食物，也應進行靜置。

## 份量



少量烹調比大量烹調更快，加熱小份量食物比大份量更快。

## 空間距離



若食物之間有足夠的空間，食物會烹調得更快且更均勻，請勿將食物堆疊。

## 食材水份

很多新鮮食物（例如：蔬菜和水果）的含水量隨季節變化。由於這一原因，烹調時間可能需要調整。乾燥的配料（例如：米、意大利麵）可能在儲存過程中變乾，烹調時間可能有所不同。

## 穿刺



一些食物上的外皮和膜可能導致蒸氣在烹調過程中聚集。

這些食物在烹調前必須刺破或剝下一部分外皮，以便讓蒸氣散出。蛋類、馬鈴薯、蘋果、香腸等均需要在烹調前刺破外皮。請勿嘗試用微波爐烹調帶殼雞蛋。

## 遮蓋



用微波保鮮膜或蓋子遮蓋食物。可遮蓋魚類、蔬菜、砂鍋菜、湯類。請勿遮蓋蛋糕、調味醬、帶皮馬鈴薯或糕點。

## 密度

多孔透氣食物比密實的食物加熱更快。

# 操作指南

## 保鮮膜

保鮮膜幫助保持食物滋潤並阻擋蒸氣，幫助縮短烹調時間。烹調前請預留孔洞讓多餘的蒸氣散出。移除保鮮膜時應小心謹慎，因當積聚的蒸氣一下子湧出會非常熱。

## 形狀



當食材形狀相近時烹調效果則更理想均勻。食物在圓形容器中比在方形容器中烹調效果會更好。

## 起始溫度

食物溫度越低，加熱時間會越長。加熱從冰箱取出的食物比室溫下的食物需要更長時間。

## 液體



在加熱前後和加熱中所有液體均需攪拌。水要在加熱前和加熱中進行攪拌，以免溢出。請勿加熱剛煮過的液體。不要過度加熱。

## 翻轉和攪拌

一些食物在烹調過程中需要攪拌。肉類和禽類在烹調時間過半後需要翻轉。

## 擺位

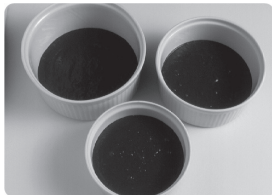
單件食物（例如：雞肉塊或肉排類）應放置在盤子上，較厚的部位朝外。

## 檢查食物



在使用建議時間烹調中和烹調後，必須查看食物，即使選擇「自動程式」也應如此（就像您會查看烤箱中烹調的食物一樣）。如有需要，則把食物放回微波爐中進一步加熱。

## 容器大小



請按照食譜中提供的容器尺寸準備，這些都會影響烹調和加熱的所需時間。一定量的食物鋪平在更大的餐具可更有效地進行烹調和加熱。

## 清潔

微波會對食物顆粒產生作用，應時刻保持爐內清潔。將微波爐噴霧式清潔劑噴灑在軟布上，即可清除爐內殘留的食物頑固污漬。清潔後要將微波爐擦乾。

# 微波烹飪用具

選擇適當的容器對於烹調的成果至為重要。

## 微波爐用玻璃器皿

最好選擇耐熱玻璃（例如：Pyrex®）。

請勿使用可能因食物熱度而破裂的玻璃。請勿使用可能破裂或產生電弧的含鉛玻璃。



## 瓷器 and 陶瓷

可使用具有耐熱性的上釉磁盤、茶碟、碗、馬克杯和杯子。

最好使用瓷器和陶瓷。優質骨瓷僅可用於短時間加熱，否則溫度的變化可能導致餐具爆裂或表面開裂。請勿使用帶有金屬邊緣或圖案的餐具。請勿使用帶有黏合手柄的壺或馬克杯，膠會在微波爐加熱過程中融化。



## 陶器、瓦器和石器

完全上釉的可使用。部分上釉或未上釉的餐具則不可使用，因為其可能在吸收食物水份後從而吸收微波能量，使容器非常熱並影響食物烹調速度。



## 箔片/金屬容器

切勿在箔式或金屬容器中烹調，微波無法穿過且食物無法加熱均勻，還可能損壞您的微波爐。使用木製烤肉棒而不能用金屬烤肉叉。



## 保鮮膜

使用微波保鮮膜覆蓋將要加熱或烹煮的食物，僅在「微波」模式下進行烹調時，小心避免保鮮膜直接接觸食物。烹調前請預留孔洞讓多餘的蒸氣散出。



## 微波烹飪用具

### 塑膠

很多塑膠容器可供微波爐使用。請挑選使用可供微波爐使用的容器。請勿使用美耐皿塑膠，該材質可能燒焦。請勿使用塑料容器盛裝富含糖及脂肪成份高的食物或需要較長烹調時間的食物，例如：糙米。請勿在美耐皿塑膠容器或塑膠優格杯中烹調，這些容器可能因食物的熱量融化。



### 紙製品

普通的白色廚房紙（廚房紙巾）可用於遮蓋糕點盒或鹹肉，防止汁液飛濺（僅可用於較短烹調時間時）。請勿重複使用廚房紙巾。

避免使用含有人造纖維的廚房紙。建議使用微波爐用的環保廚房紙巾。請勿使用鍍有蠟或塑膠的杯子，其表層在微波爐運作中可能會融化。可用防油紙放在餐具底部並覆蓋油膩的食物。白色紙盤可用於較短的加熱時間，僅可用於「微波」模式下。



### 柳、木、草

請勿在微波爐中使用這些作材料的物品。它們在持續使用或持續暴露情況下可能爆裂和燃燒。



### 鋁箔紙

少量平滑鋁箔可用於在解凍時遮蓋帶骨肉。因為微波無法穿過箔片，可防止被遮蓋部分過度烹調或解凍。

箔片不應接觸微波爐的側面或頂部，這可能導致產生電弧或損壞微波爐。



### 燒烤袋

可在透過設定火力和時間進行烤製時，用於遮蓋肉類。請勿使用隨附的金屬綁帶。

## 微波爐部件名稱

### 1. 門釋放按鈕

按下即可開門。烹調過程中打開爐門會使烹調過程停止，但不會取消程式。烹調程式運行中任何時候開門均是安全的，沒有微波輻射的風險。NN-SM33NW，關閉爐門後，烹調隨即恢復。NN-ST34NB，關閉爐門並按下開始/決定鍵後，烹調才會恢復。

### 2. 爐門窗

### 3. 排氣孔

### 4. 導波蓋

(請勿拆下)

### 5. 外部氣孔

### 6. 控制面板

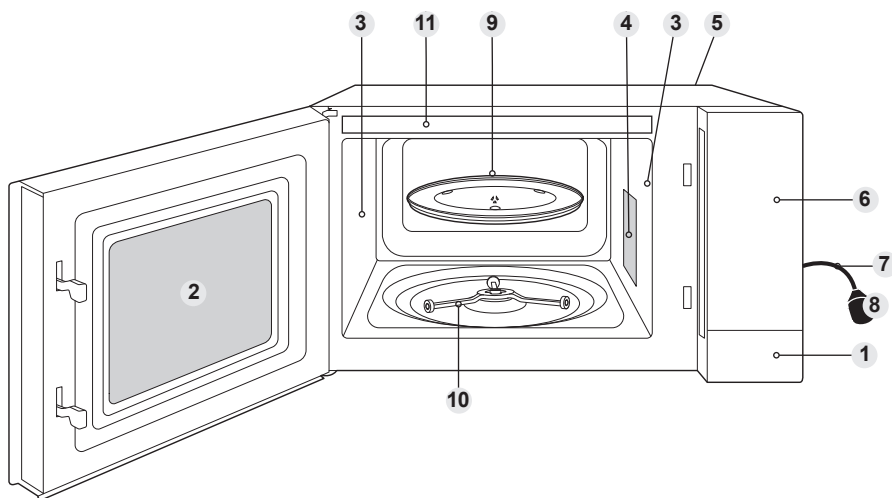
### 7. 電源線

### 8. 電源插頭

### 9. 玻璃轉盤

### 10. 轉盤圈

### 11. 菜單標籤 (僅限NN-ST34NB)

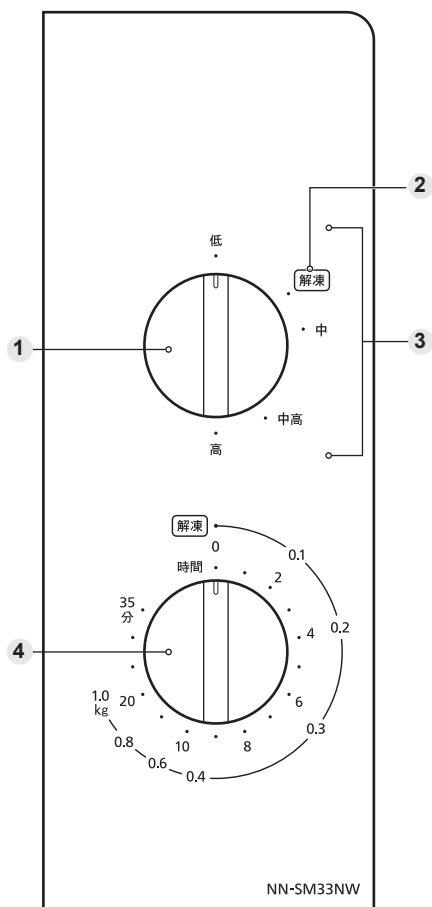


微波爐上貼有識別和注意標籤。

#### ■ 註

插圖與實物可能不同，僅供參考。

# NN-SM33NW 控制面板



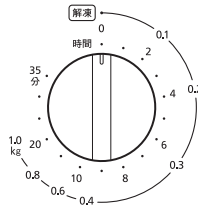
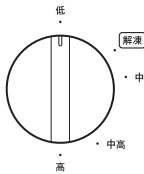
- 1 烹調模式選擇旋鈕
- 2 解凍功率
- 3 微波火力
- 4 時間/重量選擇旋鈕

• 控制面板的外觀可能會有所不同，但鍵上的文字與功能則相同。

## NN-SM33NW

# 微波烹調和解凍

使用微波爐時玻璃轉盤必須安裝在適當位置上。



轉動旋鈕選擇所需火力。

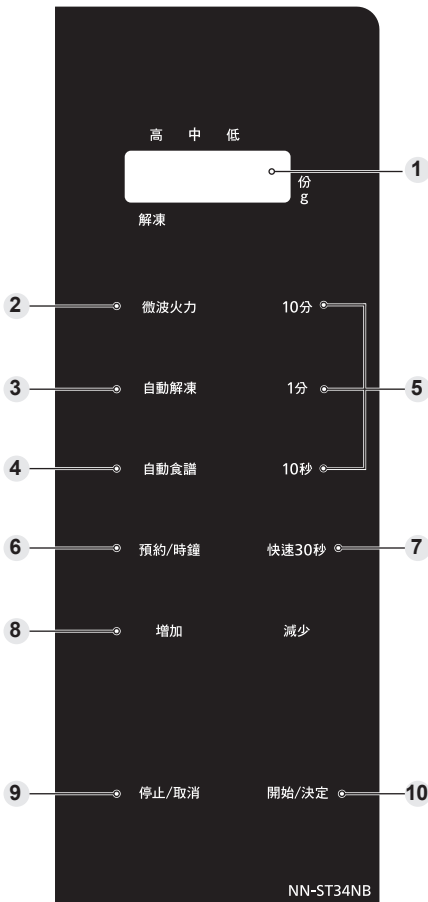
轉動旋鈕設定烹調時間，或設定要解凍的食物重量。  
如烹調時間短，請先將旋鈕轉到超過5分鐘，再調整回所需的時間。  
食物重量少於0.2公斤時，請先將旋鈕轉超過0.2公斤，再調整回所需的重量。

火力級		用途
高火	900 W	沸煮清水，烹煮鮮果、蔬菜、米飯及各種麵食。
中高火	700 W	烹煮雞鴨、肉類、蛋糕及點心。加熱牛奶。
中火	400 W	烹煮蛋、起司、魚類、燜牛肉、砂鍋菜及肉餅。融化巧克力。
解凍	300 W	解凍食品。
低火	200 W	食物保溫及燉煮。

### ■ 註

1. 爐門關閉時，微波爐會立即開始烹調/解凍。
2. 烹調進行中如想查看食物，只要開啟爐門即可。微波爐會自動停止烹調。若要繼續烹調，請將爐門關上。
3. 若要停止烹調，請將時間/重量選擇旋鈕轉至零位。烹調進行期間，隨時可轉動旋鈕來重設烹調時間。
4. 烹調完成後，從爐中取出食物時，請確認時間/重量選擇旋鈕是在零位。
5. 解凍進行到大約一半時，請將食物翻轉，取出已解凍的部分/食物，或以鋁箔紙遮擋烤物的尾端/外露的骨頭。詳情請參閱第21頁上的解凍指南。

# NN-ST34NB 控制面板



- 1 螢幕
- 2 微波火力鍵
- 3 自動解凍鍵
- 4 自動食譜鍵
- 5 時間鍵
- 6 預約/時鐘鍵
- 7 快速30秒鍵
- 8 增加/減少鍵
- 9 停止/取消鍵

**烹調前**  
按一下清除您的設定。

**烹調中**  
按一下暫時停止烹調過程。再按一下可取消您按下的所有指令，然後顯示器會出現點號及時間設定。

## 10 開始/決定鍵

按一下讓微波爐開始運轉。在微波爐運轉過程中，一旦門打開或按下停止/取消鍵，必須重新按下開始/決定鍵才能重新啟動微波爐。

- 控制面板的外觀可能會有所不同，但鍵上的文字與功能則相同。

## ■ 「嗶」一聲

當正確按下鍵時，會聽到「嗶」一聲。若按下鍵沒有聽到「嗶」一聲，表示微波爐並未或無法接受指令。在「多段連動烹調」中，運作間，切換至下一個烹調程序時，會「嗶」2次提醒。在完整程式結束後，微波爐「嗶」5次。

## ■ 註

若在烹調程式設定後6分鐘內未能按下開始/決定鍵，微波爐會自動取消該程式。螢幕會回復成時鐘或點號。



## NN-ST34NB 設定時鐘

微波爐首次接通電源，螢幕上顯示「88.88」。



### ■ 註

1. 若要重設時間設定，請重複以上完整步驟。
2. 只要插上插座持續供電，則會一直顯示時間。
3. 此為12小時制的時鐘。

## NN-ST34NB 兒童安全鎖

本功能會使微波爐無法操作，不過爐門可以打開。兒童安全鎖可在顯示點號或時間時進行設定。

設定：



開始/決定

在**10秒內**按下開始/決定鍵**3次**。  
若有設定日期時間的話，日期時間會暫時消失，但記憶仍然存在。「Child (兒童)」顯示在螢幕上。

取消：



停止/取消

在**10秒內**按下停止/取消鍵**3次**。  
螢幕會重新出現當天時間或是一個圓點。

## NN-ST34NB

# 微波烹調和解凍

使用微波爐時玻璃轉盤必須安裝在適當位置上。



按下微波火力鍵選擇火力。

設定烹調時間。  
請參閱下面的「設定烹調時間/定時器時間」。

按下開始/決定鍵。  
時間在螢幕上倒數計時。

按下	火力級	可用時間最大值	用途	
1次	高火	900 W	30分鐘	沸煮清水, 烹煮鮮果、蔬菜、米飯及各種麵食。
2次	中高火	500 W	99分鐘50秒	烹煮雞鴨、肉類、蛋糕及點心。加熱牛奶。
3次	中火	400 W	99分鐘50秒	烹煮蛋、起司、魚類、燜牛肉、砂鍋菜及肉餅。融化巧克力。
4次	解凍	200 W	99分鐘50秒	解凍食品。
5次	低火	100 W	99分鐘50秒	食物保溫及燉煮。

### ■ 註

1. 若輸入了烹調時間, 但之前未選擇火力, 則微波爐會自動採用高火微波火力烹調。
2. 烹調時, 玻璃轉盤有可能震動。這不會影響烹調效果。
3. 若要瞭解「多段運動烹調」, 請參閱第17頁。
4. 「放置時間」可在設定微波火力和時間後進行設定。請參閱第19頁。
5. 請勿在微波爐內使用任何金屬配件進行烹調。
6. 進行解凍時請務必定時開啟爐門查看食物, 然後再繼續解凍程序。解凍時不需要將食物蓋住。在解凍時, 可攪拌、翻轉或分數次解凍以確保達到均勻的效果。解凍大塊肉類關節和雞肉時, 請在解凍到一半時翻轉食物, 並以鋁箔紙保護尾端及細尖部位。  
詳情請參閱第21頁上的解凍指南。
7. 當微波爐在高微波功率下長時間運作時, 微波爐會自動調整功率以保護微波爐的組件。

### ■ 設定烹調時間/定時器時間

當您設定烹調時間或定時器時間時, 根據您的需要使用以下按鍵。



根據您要設定的時間值重複按下各時間鍵。

按下快速30秒鍵即可以30秒為單位來設定烹調時間。



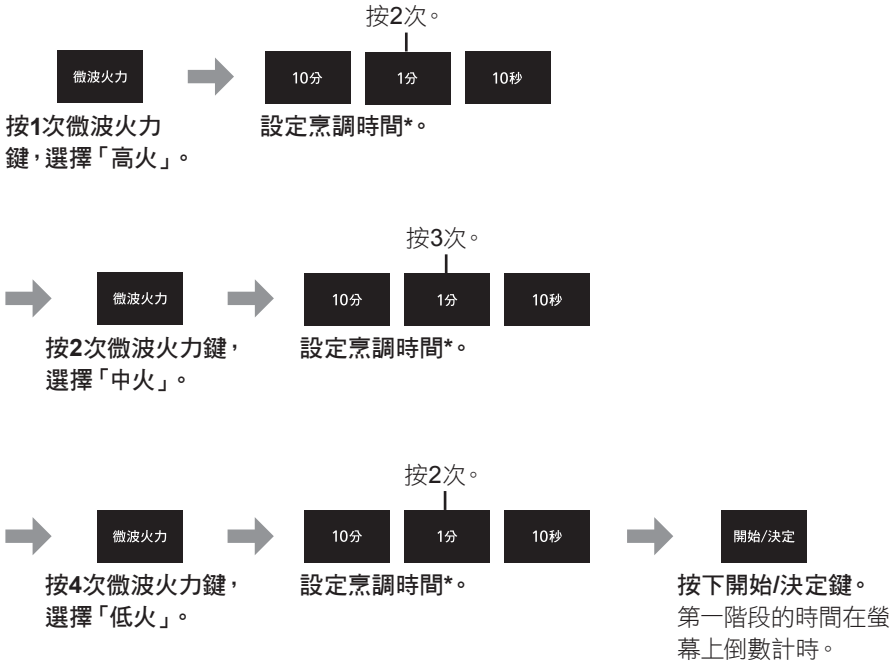
以各時間鍵或快速30秒鍵輸入時間值之後, 您可用增加/減少鍵調整時間值。

## NN-ST34NB

# 多段連動烹調

此設定可連續運轉三個烹調程序。

例如：若要連續設定「高火」2分鐘，「中火」3分鐘及「低火」2分鐘。



\* 請參閱第16頁的「設定烹調時間/定時器時間」。

### ■ 註

1. 「自動程式」無法用於「多段連動烹調」。
2. 運作時，每一程序間會有2聲「嗶」提示，所有程序完成後會「嗶」5次。
3. 在「多段連動烹調」設定中，「高火」微波火力僅可設定一次。

NN-ST34NB

## 快速30秒功能

此功能可讓您以「高火」每30秒為單位設定烹調時間，最長可達5分鐘。

快速30秒



開始/決定

按下快速30秒直到螢幕出現所需的烹調時間。

按下開始/決定鍵。  
時間在螢幕上倒數計時。

NN-ST34NB

## 時間追加功能

本功能可讓您在烹調進行中增加烹調時間。

1分

10秒

在烹調期間，按下1分鍵或10秒鍵。  
烹調時間最多將增加5分鐘。

### ■ 註

「時間追加」不能用於「自動程式」。

# NN-ST34NB

## 使用計時器

該功能可用作「定時器」，或讓您可設定「放置時間」/「預約開始」。

### 定時器

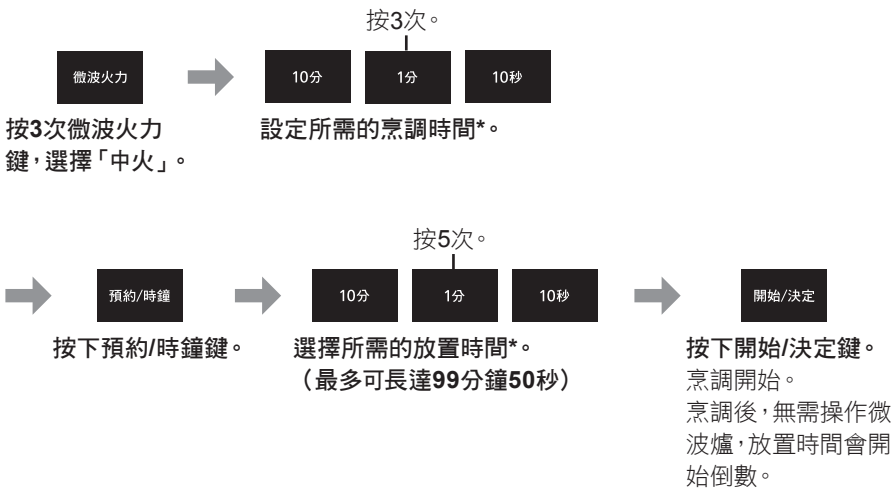
例如：5分鐘計時。



\* 請參閱第16頁的「設定烹調時間/定時器時間」。

### 放置時間

例如：若要以「中火」烹調3分鐘後靜置5分鐘。

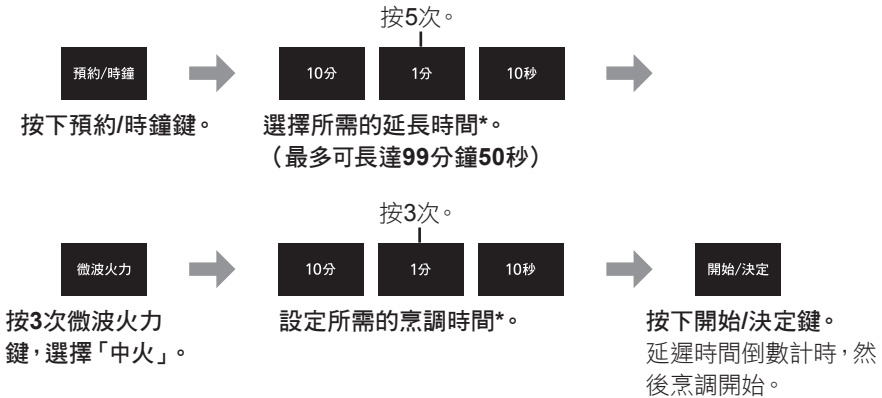


\* 請參閱第16頁的「設定烹調時間/定時器時間」。

# NN-ST34NB 使用計時器

## 預約開始

例如：靜置5分鐘後，在「中」火力下開始烹調3分鐘。



\* 請參閱第16頁的「設定烹調時間/定時器時間」。

### ■ 註

1. 「多段連動烹調」仍可設定「放置時間」或「預約開始」。
2. 即使爐門在「定時器」、「放置時間」或「預約開始」程式運行過程中打開，螢幕上的時間仍會繼續倒數計時。
3. 在任何「自動程式」之前或之後均不能程式設定「放置時間」/「預約開始」。

## NN-ST34NB 自動程式

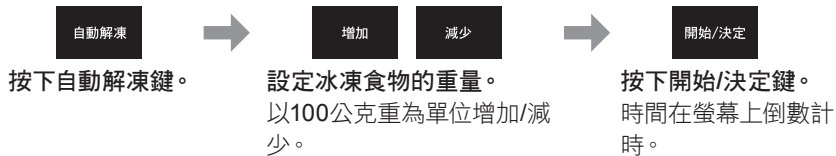
利用此功能，您可按照重量解凍/加熱/烹調食品。

- 請選擇類別並設定食物重量。
- 以公克為重量單位。
- 微波爐會自動設定「微波」火力級及烹調時間。
- 為進行快速選擇，重量最先會以每個食物類別最常使用的數值顯示。
- 請勿算入添加水分的重量或是容器的重量。

### ■ 註

1. 操作微波爐時應確定轉盤圈和玻璃轉盤在適當位置。
2. 「自動程式」僅限用於所述的食物。
3. 僅限所述重量範圍內的解凍/烹調食物。
4. 務必要自行測重食物而不是僅參考包裝上的資訊。
5. 「放置時間」對解凍大部分食物都有幫助。在「自動程式」烹調後，能繼續讓熱度傳導至食物的中心。

## 自動解凍



食物	最高重量
絞肉、雞塊、肉排	2000克
烤牛肉、羊肉、全雞	2000克
魚、扇貝、蝦及魚柳片	1000克

## 解凍指南

為達至最佳效果：

1. 將食物放置在適當的容器內。帶骨肉塊和雞肉應朝上擺放在淺碟內。
2. 在解凍過程中注意食物，因各種食物的解凍速度不同。
3. 無需遮蓋全部食物（請參閱第6點）。
4. 一般需要翻轉或攪拌食物，特別是當微波爐「嗶」一聲提醒時。如有需要以鋁箔紙保護尾端及細尖部位，以免過度烹煮（請參閱第6點）。
5. 絞肉、漢堡和其他小型食物應分開或隔開排放並只能放一層。

## NN-ST34NB 自動程式

- 遮蓋食物有助避免邊緣過度煮熟烹調。在解凍雞肉和帶骨肉塊時必須遮蓋適當部位。  
外部會先解凍，用牙籤固定平滑的鋁箔來保護翅膀/胸骨以及脂肪。
- 靜置一段時間後，食物中心也會解凍（帶骨肉塊和全雞最少為1小時）。



將食物擺放為一層。

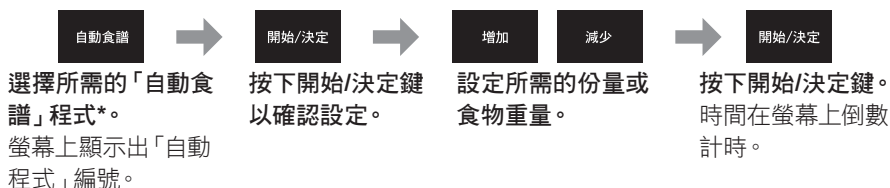


盡快將食物翻轉或分開。



遮蓋雞肉和帶骨肉塊。

## 自動食譜



\* 按下自動食譜鍵之後，您還可使用增加/減少鍵選擇「自動食譜」程式。

### ■ 註

烹調完成後的食物熟成度因食材而異，食用前，請確認食物已充分烹調並加熱。

程式	操作指南
<p><b>1. 自動再加熱</b></p> <p><b>自動食譜</b> 按1下</p>	<p><b>重量：200/400/600/800克</b></p> <p>可設定食物的重量來將預先烹調好的食物自動加熱。食物必須由冷藏的狀態（5-8 °C）開始加熱。使用合適的微波安全容器，根據需要加入1-4湯匙的水並加蓋。將容器放置在玻璃轉盤上。按下自動食譜1次，然後按下開始/決定鍵。設定好食物的重量，然後按下開始/決定鍵。嗶一聲時攪拌。</p> <p><b>註：</b>加熱食物如炊煮類或湯類，請在煮至一半時間及加熱完畢後，將食物拌勻。</p>



程式	操作指南									
<p data-bbox="166 328 292 352"><b>2. 炒飯加熱</b></p> <p data-bbox="178 464 301 488">自動食譜 按2下</p>	<p data-bbox="353 237 665 261"><b>份：1人份/2人份 (250公克/份)</b></p> <p data-bbox="353 276 986 331">用於再加熱預先烹調好的炒飯。必須預先烹調。炒飯應放室溫或約5-8 °C冰箱溫度。</p> <p data-bbox="353 339 997 459">將炒飯放入微波安全容器中。於容器覆蓋上微波用耐熱保鮮膜後，以利刃於中心戳1個洞、再於周圍戳4個洞。將容器放在玻璃轉盤上。按下自動食譜2次，然後按下開始/決定鍵。設定份數並按下開始/決定鍵。允許幾分鐘靜置時間。</p> <p data-bbox="353 467 684 491">此程式不適用於冷凍炒飯/生食。</p>									
<p data-bbox="191 639 269 663"><b>3. 煮粥</b></p> <p data-bbox="178 807 301 831">自動食譜 按3下</p>	<p data-bbox="353 512 561 536"><b>重量：50/100/150克</b></p>	<table border="1" data-bbox="622 512 997 647"> <thead> <tr> <th data-bbox="622 512 788 544">米</th> <th data-bbox="788 512 997 544">建議水量</th> </tr> </thead> <tbody> <tr> <td data-bbox="622 544 788 576">50克</td> <td data-bbox="788 544 997 576">250-400毫升</td> </tr> <tr> <td data-bbox="622 576 788 608">100克</td> <td data-bbox="788 576 997 608">600-800毫升</td> </tr> <tr> <td data-bbox="622 608 788 639">150克</td> <td data-bbox="788 608 997 639">800-1000毫升</td> </tr> </tbody> </table> <p data-bbox="353 679 997 839">把米放入一個合適的微波安全容器中，加入水（可參考上表），需要保留一半的空間以防止沸水溢出。烹調時蓋子不可完全蓋上。將容器放置在玻璃轉盤上。按下自動食譜3次，然後按下開始/決定鍵。設定好食物的重量，然後按下開始/決定鍵。嗶一聲時攪拌。</p>	米	建議水量	50克	250-400毫升	100克	600-800毫升	150克	800-1000毫升
米	建議水量									
50克	250-400毫升									
100克	600-800毫升									
150克	800-1000毫升									
<p data-bbox="191 967 269 991"><b>4. 泡麵</b></p> <p data-bbox="178 1118 301 1142">自動食譜 按4下</p>	<p data-bbox="353 855 465 911"><b>份：1人份/ 2人份</b></p>	<table border="1" data-bbox="622 855 997 959"> <thead> <tr> <th data-bbox="622 855 788 887">份</th> <th data-bbox="788 855 997 887">建議水量</th> </tr> </thead> <tbody> <tr> <td data-bbox="622 887 788 919">1人份</td> <td data-bbox="788 887 997 919">450毫升</td> </tr> <tr> <td data-bbox="622 919 788 951">2人份</td> <td data-bbox="788 919 997 951">800毫升</td> </tr> </tbody> </table> <p data-bbox="353 999 992 1150">把泡麵和調料放入一個合適的微波安全容器中，加入水（可參考上表），需要保留一半的空間以防止沸水溢出。煮時請加蓋。將容器放置在玻璃轉盤上。按下自動食譜4次，然後按下開始/決定鍵。設定份數並按下開始/決定鍵。嗶一聲時攪拌。煮好後靜置1-2分鐘。</p>	份	建議水量	1人份	450毫升	2人份	800毫升		
份	建議水量									
1人份	450毫升									
2人份	800毫升									

# NN-ST34NB

## 自動程式

程式	操作指南							
<p><b>5. 燉湯</b></p> <p><b>自動食譜</b> 按5下</p>	<p>份：4-6人份/ 1-3人份</p>	<table border="1"> <thead> <tr> <th data-bbox="598 234 712 274">份</th> <th data-bbox="712 234 999 274">建議配料</th> </tr> </thead> <tbody> <tr> <td data-bbox="598 274 712 370">4-6人份</td> <td data-bbox="712 274 999 370">400克的肉、 300克的根莖蔬菜、 800毫升的水</td> </tr> <tr> <td data-bbox="598 370 712 466">1-3人份</td> <td data-bbox="712 370 999 466">200克的肉、 150克的根莖蔬菜、 600毫升的水</td> </tr> </tbody> </table> <p>適用於傳統湯類烹調；需要文火或「燉湯」的藥膳湯、燕窩湯等。這方法能令食物保持口感不破壞形狀，也使您的食物保持原味。把所有的用料放入一個合適的微波安全容器中，加入水（可參考上表），需要保留一半的空間以防止沸水溢出。煮時請加蓋。將容器放置在玻璃轉盤上。按下自動食譜5次，然後按下開始/決定鍵。設定份數並按下開始/決定鍵。嗶一聲時攪拌。</p>	份	建議配料	4-6人份	400克的肉、 300克的根莖蔬菜、 800毫升的水	1-3人份	200克的肉、 150克的根莖蔬菜、 600毫升的水
份	建議配料							
4-6人份	400克的肉、 300克的根莖蔬菜、 800毫升的水							
1-3人份	200克的肉、 150克的根莖蔬菜、 600毫升的水							
<p><b>6. 蔬菜</b></p> <p><b>自動食譜</b> 按6下</p>	<p><b>重量：100/200/300/400克</b></p> <p>適用於所有葉菜、綠色及軟身的菜類，包括青花菜、南瓜、花椰菜、捲心菜、蘆筍、豆類、芹菜、西葫蘆、菠菜、青椒或這些蔬菜的組合。將所有的蔬菜切成相同大小。將蔬菜放入適當大小的微波安全容器中。如果需要，加入2-4湯匙水。煮時請加蓋。將容器放置在玻璃轉盤上。按下自動食譜6次，然後按下開始/決定鍵。設定好食物的重量，然後按下開始/決定鍵。嗶一聲時攪拌。</p>							
<p><b>7. 馬鈴薯</b></p> <p><b>自動食譜</b> 按7下</p>	<p><b>重量：200/400/600克</b></p> <p>用於煮馬鈴薯。把馬鈴薯削好，切成大小均勻的塊狀。放入大小適當的微波安全容器中，並加入1-3湯匙水。煮時請加蓋或覆上微波保鮮膜。將容器放置在玻璃轉盤上。按下自動食譜7次，然後按下開始/決定鍵。設定好食物的重量，然後按下開始/決定鍵。嗶一聲時攪拌。</p>							

程式	操作指南											
<p data-bbox="202 384 255 408"><b>8. 魚</b></p> <p data-bbox="176 576 303 600">自動食譜 按8下</p>	<p data-bbox="353 237 626 261"><b>重量：100/200/300/400克</b></p> <p data-bbox="353 448 992 600">適用於烹調全魚和魚柳。 把準備好的魚放入一個合適的微波安全烤盤中，加入調料及水（可參考上表）。煮時請仔細蓋上微波保鮮膜。將整盤食物放在玻璃轉盤上。按下自動食譜8次，然後按下開始/決定鍵。設定好食物的重量，然後按下開始/決定鍵。</p>	<table border="1" data-bbox="687 237 1001 408"> <thead> <tr> <th data-bbox="687 237 788 269">魚</th> <th data-bbox="788 237 1001 269">建議水量</th> </tr> </thead> <tbody> <tr> <td data-bbox="687 269 788 309">100克</td> <td data-bbox="788 269 1001 309">2茶匙調料或水</td> </tr> <tr> <td data-bbox="687 309 788 349">200克</td> <td data-bbox="788 309 1001 349">2茶匙調料或水</td> </tr> <tr> <td data-bbox="687 349 788 389">300克</td> <td data-bbox="788 349 1001 389">3茶匙調料或水</td> </tr> <tr> <td data-bbox="687 389 788 408">400克</td> <td data-bbox="788 389 1001 408">3茶匙調料或水</td> </tr> </tbody> </table>	魚	建議水量	100克	2茶匙調料或水	200克	2茶匙調料或水	300克	3茶匙調料或水	400克	3茶匙調料或水
魚	建議水量											
100克	2茶匙調料或水											
200克	2茶匙調料或水											
300克	3茶匙調料或水											
400克	3茶匙調料或水											
<p data-bbox="191 695 266 719"><b>9. 雞肉</b></p> <p data-bbox="176 815 303 839">自動食譜 按9下</p>	<p data-bbox="353 624 626 647"><b>重量：200/400/600/800克</b></p> <p data-bbox="353 663 992 839">適用於烹調雞肉料理，例如雞翅、小雞腿、雞腿、雞胸肉等。烹調前將雞塊刺穿。把準備好的雞塊放一個合適的微波安全烤盤中，根據需要加入1-5湯匙油。煮時請蓋上微波保鮮膜並刺兩二個洞。將整盤食物放在玻璃轉盤上。按下自動食譜9次，然後按下開始/決定鍵。設定好食物的重量，然後按下開始/決定鍵。行程中途機體發出「嗶嗶」聲時，請打開爐門將食材翻面。</p>											
<p data-bbox="185 1007 272 1031"><b>10. 煮飯</b></p> <p data-bbox="176 1198 303 1222">自動食譜 按10下</p>	<p data-bbox="353 863 577 887"><b>重量：100/200/300克</b></p>	<table border="1" data-bbox="620 863 1001 999"> <thead> <tr> <th data-bbox="620 863 732 895">米</th> <th data-bbox="732 863 1001 895">建議水量</th> </tr> </thead> <tbody> <tr> <td data-bbox="620 895 732 935">100克</td> <td data-bbox="732 895 1001 935">150毫升</td> </tr> <tr> <td data-bbox="620 935 732 975">200克</td> <td data-bbox="732 935 1001 975">300毫升</td> </tr> <tr> <td data-bbox="620 975 732 999">300克</td> <td data-bbox="732 975 1001 999">450毫升</td> </tr> </tbody> </table>	米	建議水量	100克	150毫升	200克	300毫升	300克	450毫升		
米	建議水量											
100克	150毫升											
200克	300毫升											
300克	450毫升											
<p data-bbox="353 1038 992 1222">適用於烹調白米，包括長粒米、短粒米、泰國香米和印度香米。將洗好的米放入一個合適的微波安全容器中，加入水（可參考上表）。需要留空一半的空間以防止沸水溢出。煮時請加蓋。將容器放置在玻璃轉盤上。按下自動食譜10次，然後按下開始/決定鍵。設定好食物的重量，然後按下開始/決定鍵。烹調後靜置5分鐘。</p>												

## 烹調和加熱指南

大多數食物在微波爐高火下可很快完成。數分鐘內食物就可達到食用溫度。

時刻留意食物是否滾燙，如有必要將其放回微波爐內加熱。

一般狀況下，要遮蓋含水的食物，例如：湯類、燉菜和現成食品。

請勿遮蓋乾燥食物，例如：法式麵包、肉餡餅、肉腸酥等。

請謹記烹調或加熱任何食物時應適時攪拌或轉動。這可確保食物外部和中心都能受到均衡烹調及加熱。

### 肉餡餅 - 小心

請謹記，即使糕點冷卻到可接觸，餡料可能還是滾燙的。小心不要過度加熱，否則由於餡料富含脂肪或糖，可能導致燒焦。食用前檢查餡料的溫度，避免燙傷。

### 布丁和液體 - 小心

布丁和其他成份含有大量脂肪或糖份的食物（例如：果醬、肉餡餅）切勿過度加熱。這些食物不可在無人時烹調，加熱過度可能會燃燒。加熱這些食物時要小心謹慎。

請勿在無人時烹調。

請勿額外加入酒精。

### 嬰兒奶瓶 - 小心

牛奶和嬰兒食物必須在加熱前和完成後搖動混勻，餵給嬰兒前應確認溫度。

冷藏溫度下200-240毫升的牛奶，請取下瓶蓋和奶嘴。高火下加熱30至50秒即可。

餵食前請確認溫度。

冷藏溫度下90毫升的牛奶，請取下瓶蓋和奶嘴。高火下加熱15至20秒即可。

餵食前請確認溫度。

註：瓶中上部的液體會比底部的更熱。

必須將瓶子搖勻，且在食用前確認溫度。

我們不建議您使用微波爐來為嬰兒奶瓶消毒。

如果您擁有特殊的微波消毒器，我們強烈建議您小心使用，因為產品可會包含少量水份。務必嚴格遵守製造商的操作指南。

### 現成食品

每個人的口味不同，加熱時間依食物而定。密度大的食物（例如：馬鈴薯泥）應均勻鋪開。

若加入了大量肉汁，則需要更長時間。

將密度較大的食物放在盤子的外側。

高火下運轉2至4分鐘可加熱一般的份量。請勿堆疊食物。

### 罐頭食品

加熱前，將食品從罐中取出並放置於適當的容器中進行加熱。

### 湯類

用碗盛裝並在加熱前攪拌，且在加熱時和完成後分別至少再攪拌一次。

### 砂鍋菜

加熱中途和完成後各攪拌一次。

## 問與答

問：為什麼微波爐無法啟動？

答：微波爐無法啟動時，請檢查以下情況：

1. 是否已牢固插好微波爐的電源插頭？從插座上拔下插頭，等待10秒後重新插上。
2. 檢查斷路器和保險絲。  
如果斷路器跳開或保險絲熔斷，請重設斷路器或更換保險絲。
3. 如果斷路器或保險絲正常，請將其他電器插上電源，如果其他電器可以運作，則可能是微波爐存在問題；如果其他電器也無法正常運作，則插座可能存在問題。  
若微波爐可能有故障，請聯絡 **Panasonic** 直屬服務站處理檢修事宜。

問：微波爐干擾我的電視。這是正常的嗎？

答：當您用微波爐烹調時，可能會干擾廣播和電視。這種干擾與小家電（例如：攪拌機、真空吸塵機、吹風機等）造成的干擾類似。這並不表示您的微波爐存在問題。

問：有時熱氣從微波爐氣孔散出。為什麼？

答：烹調食物所產生的高溫使得爐腔內部的空氣升溫，這股熱氣藉由微波爐內的氣體流動型式傳出爐外，空氣中沒有微波，因此烹調時不得堵住微波爐排氣孔。

問：我可以將傳統烤爐溫度計放入微波爐內使用嗎？

答：部分溫度計的金屬材質可能導致微波爐內產生電弧，因此不得放入微波爐中使用。

### **NN-ST34NB**

問：微波爐不接受我的程式設定，為什麼？

答：微波爐的設計無法接受錯誤的程式設定，例如微波爐無法接受第4段烹調設定。

## 微波爐的保養

1. 先拔下電源插頭再清潔微波爐。
2. 請定期清潔微波爐內部、爐門密封條和爐門密封區域。如有食物噴濺或溢出湯汁，沾附在爐壁、爐門密封條和爐門密封區域，請以濕布擦拭。可使用溫和的清潔劑清潔微波爐骯髒部位。不建議使用腐蝕劑或粗粒狀洗潔劑。於烹調完成後，請以微濕軟布小心地擦拭右側導波蓋。如未定期清潔，可能會造成爐內油漬堆積，於使用時產生發煙發火、機器損壞之現象。  
請勿使用商用微波爐清潔劑。
3. 請勿使用腐蝕劑、粗粒狀洗潔劑，或以鋒利的金屬刮刀清潔微波爐玻璃門，因為這樣可能會刮傷表面，造成玻璃碎裂。
4. 微波爐外表面應用濕布清潔。為了防止損壞微波爐內的操作區域，不應讓水流入氣孔。
5. 如果控制面板有髒污，請用軟布清潔，請勿在控制面板使用腐蝕劑或粗粒狀洗潔劑。清潔控制面板時，請打開微波爐門，以免意外啟動微波爐。清潔完之後按停止/取消鍵以消除顯示窗上的顯示或設定時間/重量選擇旋鈕回零位。
6. 若蒸氣累積在內部或圍繞在爐門外部，用軟布擦拭。微波爐在濕度高的環境下運行時會出現這種情況，並不代表微波爐發生故障。
7. 有時必須取下玻璃轉盤進行清潔。在已混和清潔劑的溫水或洗碗機中清潔轉盤。
8. 轉盤圈和爐腔底部應經常清潔，以防止噪音過大。只需用中性清潔劑和熱水簡單擦拭微波爐底面並以乾淨的布擦乾即可。轉盤圈可在已混和清潔劑的水中進行清洗。烹調蒸氣收集可重複使用，但不會影響底面或轉盤圈。請勿為了清潔將轉盤圈從爐腔底部取出。
9. 不可用蒸氣清潔劑進行清潔。
10. 維修處理事宜請聯繫Panasonic直屬服務站。
11. 無法保持微波爐的清潔可能導致表面變質，從而導致電器使用壽命縮短，還可能導致危險情況的出現。
12. 請維持排氣孔的清潔。  
請檢查有沒有灰塵或其他物品堵住微波爐頂部、底部或背面的任何排氣孔。如果排氣孔堵塞，可能導致過熱，影響微波爐的運行，還可能造成危險情況。
13. 使用多年的微波爐，建議主動聯繫Panasonic直屬服務站的人員檢修及保養，以提高使用的安全性。

# 規格

型號	NN-SM33NW	NN-ST34NB
電壓頻率	AC 110 V / 60 Hz	
消耗電功率	1400 W	
微波輸出	900 W	
外型尺寸	469 (寬) × 380 (深) × 280 (高) mm	
爐內尺寸	329 (寬) × 326 (深) × 236 (高) mm	
爐腔總容積	25 L	
轉盤直徑	288 mm	
振盪頻率	2450 MHz	
重量	12 kg	
能源效率值	61 %	62 %
待機功率	1.00 W	

- 顯示重量和尺寸為約略值。
- 技術規格如有變更，恕不另行通知。
- 電壓要求、生產日期、商品原產地和序列號等資訊請參閱微波爐上的識別標籤。

設備名稱：微波爐，型號：NN-SM33NW						
單元	限用物質及其化學符號					
	鉛 (Pb)	汞 (Hg)	鎘 (Cd)	六價鉻 (Cr <sup>+6</sup> )	多溴聯苯 (PBB)	多溴二苯醚 (PBDE)
塑膠部件	○	○	○	○	○	○
金屬部件	○	○	○	○	○	○
電路板部件	—	○	○	○	○	○
電源線/配線	○	○	○	○	○	○
配件	○	○	○	○	○	○

備考1. “○” 係指該項限用物質之百分比含量未超出百分比含量基準值。  
備考2. “—” 係指該項限用物質為排除項目。

設備名稱：微波爐，型號：NN-ST34NB						
單元	限用物質及其化學符號					
	鉛 (Pb)	汞 (Hg)	鎘 (Cd)	六價鉻 (Cr <sup>+6</sup> )	多溴聯苯 (PBB)	多溴二苯醚 (PBDE)
塑膠部件	○	○	○	○	○	○
金屬部件	○	○	○	○	○	○
電路板部件	—	○	○	○	○	○
電源線/配線	○	○	○	○	○	○
配件	○	○	○	○	○	○

備考1. “○” 係指該項限用物質之百分比含量未超出百分比含量基準值。  
備考2. “—” 係指該項限用物質為排除項目。



## 警告

### (緊急處理方法)

- 發生異常時(燒焦味等)須停止使用，拔掉電源插頭。  
在異常狀態下繼續使用，會因發熱引起火災，或觸電情況產生。  
請洽詢**Panasonic**直屬服務站。
- 請勿自行進行修理工作  
修理不善是引起火災及觸電發生的原因。請洽詢**Panasonic**直屬服務站。

- 使用中出現異常聲音
- 斷路器及保險絲經常斷時
- 誤倒入水或異物時
- 電源線及插頭異常發熱時
- 開關的操作不確實

請立即拔掉電源插頭，並立即聯繫**Panasonic**直屬服務站。



# 售後服務據點一覽表

直屬服務站

VS315D9

站別	地 址	站別	地 址
基隆	基隆市中山一路231號	清水	台中市清水區五權東路55號
台北市	北區 服務地區：台北市北投區承德路七段162號 大同、士林、北投、淡水、三芝	彰化	彰化市建國北路208號
	東區 服務地區：台北市松山區塔悠路233號 中山、松山、信義、內湖、南港、汐止	草屯	南投縣草屯鎮太平路一段300號
	西區 服務地區：台北市萬華區貴陽街二段51號 中正、大安、萬華、文山、深坑、石碇、新店、坪林、烏來	虎尾	雲林縣虎尾鎮中正路214號
三重	服務地區：新北市三重區中正北路2-1號 三重、新莊、泰山、林口、蘆洲、五股、八里	嘉義	嘉義市四維路70號
	中和 服務地區：新北市中和區建六路57號 板橋、永和、中和、土城、三峽、樹林	新營	服務地區：台南市新營區長榮路一段339號 義竹、布袋、官田、佳里、將軍、學甲、北門、新營、後壁、白河、東山、六甲、下營、柳營、鹽水
桃園	服務地區：桃園市桃園區國際路二段629號 桃園、龜山、八德、大溪、復興、大園、蘆竹、鶯歌	台南	服務地區：台南市南區福吉路6號 中西區、東區、南區、北區、安平、安南、永康、歸仁、新化、左鎮、玉井、楠西、南化、仁德、關廟、龍崎、麻豆、西港、七股、善化、大內、山上、新市、安定、湖內、茄萣
中壢	服務地區：桃園市平鎮區復興里文化街1號 中壢、平鎮、龍潭、楊梅、新屋、觀音	岡山	服務地區：高雄市岡山區中山南路75號 岡山、路竹、阿蓮、田寮、燕巢、橋頭、梓官、彌陀、永安
新竹	新竹市北區中華路三段70號	高雄北區	服務地區：高雄市鼓山區馬卡道路322號 新興、前金、鹽埕、鼓山、旗津、三民、楠梓、左營、仁武、大社、鳥松、大樹
苗栗	苗栗市中正路46號	高雄南區	服務地區：高雄市苓雅區正言路73號 苓雅、前鎮、小港、鳳山、大寮、林園
豐原	服務地區：台中市豐原區圓環東路487號 卓蘭、豐原、后里、石岡、東勢、和平、新社、潭子、神岡	澎湖	澎湖縣馬公市西文里92之45號
台中	服務地區：台中市南屯區大墩路280號 中區、東區、南區、西區、北區、北屯、西屯、南屯、太平、大里、霧峰、烏日、大雅	屏東	屏東市建國路223號
		台東	台東市傳廣路184號
		花蓮	花蓮市國聯二路153號
		宜蘭	宜蘭市東港路二段248號
		金門	金門縣金城鎮伯玉路一段80巷9號
注意事項	1. 服務站因遷移而變更地址或電話號碼時，恕不另行通知。 2. 請於每次要求服務時，先確認是否為敝公司直屬服務站。 3. 若有收取費用時，請索取敝公司服務站發票。		

## 顧客商談服務專線

(市話)0800-098800/(手機)02-412-8222

Panasonic 顧客服務首頁

365天24小時"快速"與"安心"的受理服務



## Panasonic Taiwan (家電)



粉絲團按讚 掌握最新商品訊息及優惠!

CLUB Panasonic 會員俱樂部

免費加入會員 享專屬好康及免費體驗課程







委製商： Panasonic Corporation  
進口商： 台灣松下銷售股份有限公司  
公司地址： 新北市中和區建六路57號  
連絡電話： 0800-098800  
商品原產地： 中國

© Panasonic Corporation 2022

PN:  
F0622-10922  
中國印製