

使用說明書

自動洗碗機（家用型）

型號：NP-TH4WHR1TW



目次

頁碼

安全注意事項	2
使用上的請求	3
各部位名稱	4
使用前的確認及準備	6

使用前

快速使用指南	7
使用方法	8
• 擺放餐具	
• 添加洗劑・洗滌	
• 烘乾・預約・變更設定	

使用方法

保養	14
常見問題	16
異常提示	17
• 預防凍結・長時間不使用時	
故障判斷	18
安裝方式	19
售後服務據點一覽表	23
規格	封底

必要的時候

另附保證書

內含安裝說明

保留備用

衷心感謝您購買 Panasonic 產品。

- 本產品只限於家庭使用。
- 請認真閱讀此使用說明書後，正確安裝、使用本產品。
- 若因未按使用說明書所示方法安裝或安裝時未使用指定部件而造成事故或傷害時，本公司概不負責。
- 使用產品前請仔細閱讀本使用說明書，並請妥善保管。使用前請務必仔細閱讀“**安全注意事項**”（第 2~3 頁）。
- 本說明書的插圖形狀、顏色可能與實物有所不同，請以實物為準。



P9901-20E00

S0322-1121

說明書版本發行：2022 年 3 月

安全注意事項

請務必遵守

為了防止人身傷害及財產損失，請務必遵守以下內容。

■ 根據誤操作所產生的危害及損害程度，如下區分說明。

 警告 表示如不可避免，則可能導致死亡或嚴重傷害的某種潛在危害情況	 注意 表示如不可避免，則可能導致輕微或中度傷害的某種潛在危害情況
---	---

■ 通過以下圖示，說明需要遵守的內容。

 表示不可進行的內容。	 表示必須執行的內容。
--	--

■ 為了防止火災、燙傷、觸電等...

警告

本電器不預期供生理、感知、心智能力、經驗或知識不足之使用者(包含孩童)使用，除非在對其負有安全責任的人員之監護或指導下安全使用。
孩童應受監護，以確保孩童不嬉玩電器。

 **請勿對機體等潑水、灑水** (可能導致火災、觸電)

請勿靠近火源、熱源 (可能導致火災)

- 蚊香、香菸、蠟燭、電熱器等

請勿安裝在距離瓦斯爐等熱源 15 cm 以內的範圍 (可能導致火災)

運轉中請勿對機體施加衝擊 (可能導致觸電、漏電、短路而引發火災)

運轉中或運轉結束 30 分鐘內，請勿打開洗碗機

(可能因高溫、洗滌水、蒸氣等導致燙傷)

- 請運轉結束 30 分鐘後再打開 (取餐具、清洗保養等)
- 途中如需打開，須暫停運轉，並小心緩慢打開機門

請勿擅自拆開、修理、改造 (可能引起火災或因異常運轉導致受傷)

- 需修理時請聯系經銷商或Panasonic直屬服務站

請勿錯誤使用電源線、電源插頭 (可能導致火災、觸電)

- 請勿損傷電源線、電源插頭；請勿加工、彎曲、扭轉、拉伸；請勿置於高溫處、壓放重物、捆扎
- 若電源線損壞時，必須由制造商、其服務處或具有相關資格的人員加以更換以避免危險
- 請勿用濕手插拔電源插頭
- 電源插頭、電源線等損壞時，請勿使用

 **請正確使用電源線、電源插頭**

- 請單獨使用額定電流 15 A、交流 110 V 的插座 (與其他電器並用，可能因發熱導致火災)
- 電源插頭需確實插入到底 (否則可能因觸電、發熱而導致火災。請勿使用受損的電源插頭或鬆動的插座)
- 定期用乾布擦拭電源插頭 (插頭積了灰塵後可能因濕氣等導致絕緣不良、火災)
- 長時間不使用或進行維護保養時，請務必拔掉電源插頭
- 拔電源插頭時，需拿著插頭拔下 (不可拉扯電源線) (可能因觸電或短路而導致火災)

本產品應確保接地 (發生故障或漏電時可能導致觸電)

- 請使用單相兩極帶接地的插座或委托專業人員進行接地作業

使用上的請求

■ 為了防止火災、燙傷、觸電等…



警告

刀具和其他鋒利的用具（西餐的刀叉等）必須裝在碗籃裏，並且尖端朝下或水平放置

（以免受傷）



出現異常、故障時，應立即停止使用，關閉進水閥，切斷電源

（可能導致冒煙、起火、觸電）

→ 如需檢修請諮詢經銷商或Panasonic直屬服務站

異常故障示例

- 有時接通電源後仍無法運轉
- 開啓/關閉機門異常
- 運轉時，發出異常聲響
- 機體變形或異常發熱

■ 為了防止火災、受傷等…



注意

請勿放入菜刀

（以免損壞產品）

請勿按壓打開的機門

（可能因倒下、落下導致受傷）

請勿靠近、碰觸排水管、排氣口

（排出的熱水、熱風、蒸氣可能導致燙傷）

請勿在排氣口上放置物品

（可能導致物品受熱變形、損壞）

餐具露至機外時，請勿強行關閉機門

（可能導致機門變形、熱水飛濺、燙傷等）

開門時請勿過度施力於機門上半部

（可能導致機門變形、熱水飛濺、燙傷等）

打開、關閉機門時，請勿夾到手指

（可能導致受傷）

門不應處於開啓位置

（可能造成絆倒危險）

移動產品時，請務必關閉進水閥

（可能導致漏水）

■ 請務必正確使用洗碗機

- 請勿靠近電視、收音機等家電產品（可能導致影像錯亂或出現雜音）
- 請勿手動注水洗滌（以免造成漏水、破損或異常）
- 請勿用於洗滌和烘乾餐具以外的用途（可能導致故障）
- 運轉中請勿傾斜、移動產品（可能導致漏水）
- 油污較重時請適當增加洗碗機專用洗滌劑（以免產生異味）

■ 請務必使用洗碗機專用洗滌劑！

- 請勿使用洗碗精或小蘇打（以免產生大量泡沫導致漏水或故障）
→ 請使用洗碗機專用洗滌劑（下記簡稱“洗滌錠”或“洗滌粉”）



（洗碗精）



（小蘇打）



（洗滌錠）



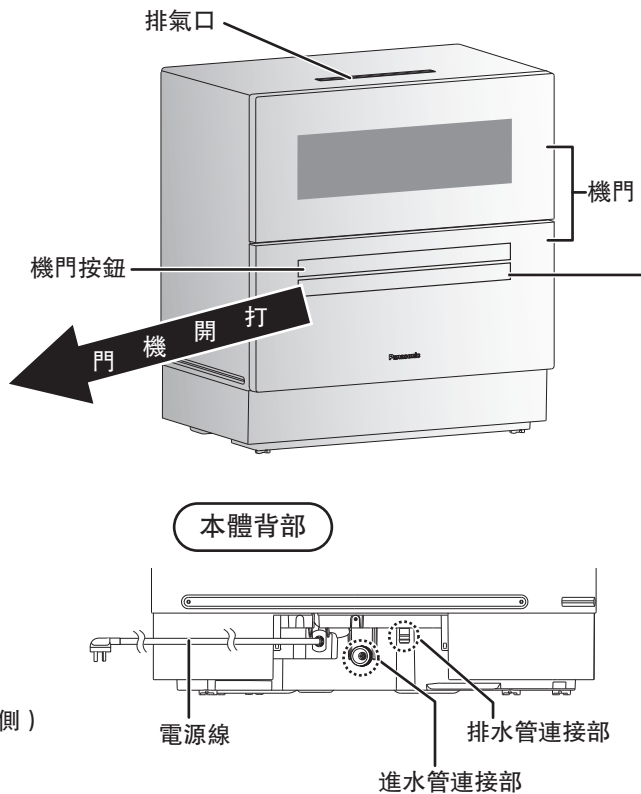
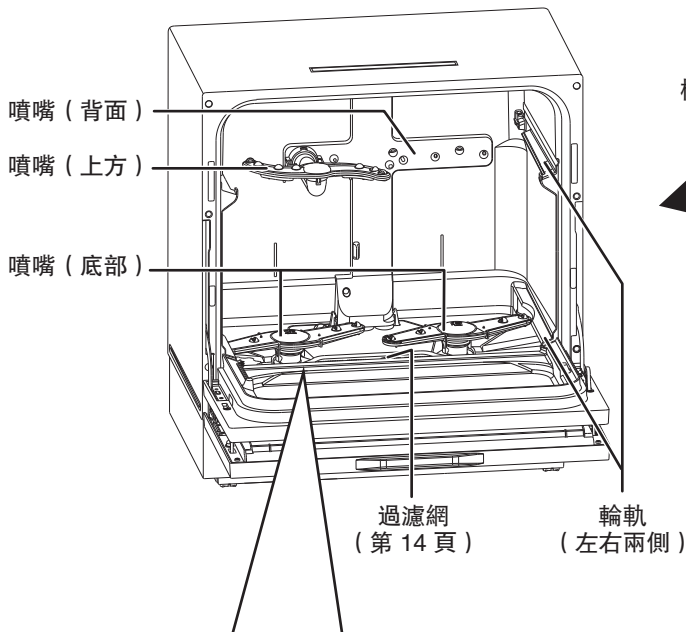
（洗滌粉）

- 使用洗碗精浸泡或預洗時，請務必將洗碗精沖洗乾淨後再放入洗碗機

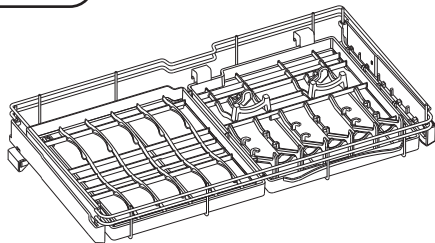
提示

- 請勿安裝在可能會凍結的地方（0℃以下的地方）。（萬一凍結後對其置之不理，可能會造成進水閥或管道破損）
→ 如需進行排水防凍作業，請諮詢經銷商或Panasonic直屬服務站。
- 請勿使用含雜質較多的井水等，可能導致供水不良等障礙。
- 本產品請勿與熱水器水管連接（請勿使用熱水）。
→ 本產品適用水溫為5℃~40℃
- 剛購買時，產品的橡膠、樹脂可能會發出一些異味，對人體並無影響，過一段時間會自行消失。
- 本書中“×”表示錯誤、不可；“○”表示正確、可行。
- 本產品適用於海拔高度在3500 m以下的地區。

各部位名稱

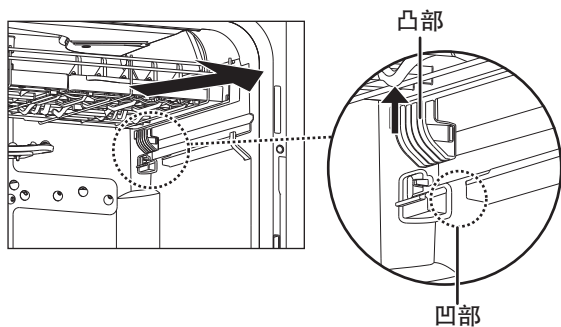


上層碗籃



取出方法

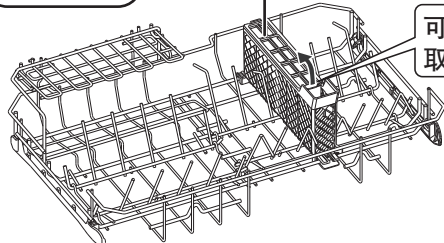
如圖凸部從凹部向上提起，再拉出即可



安裝方法

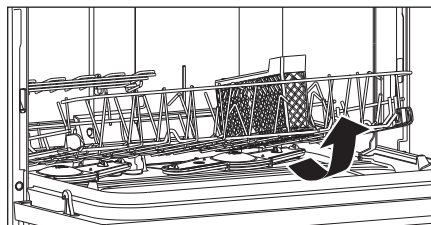
按照取出方法相反的順序進行安裝

下層碗籃



取出方法

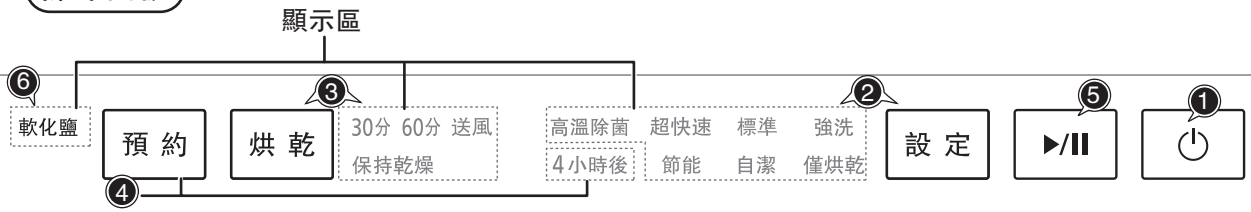
先拉出碗籃，再向上拉起即可取出



安裝方法

對準輪軌滑入即可

操作面板



①



電源開關鍵

- 打開電源後，默認上一次運轉的設定（上一次為“僅烘乾”行程時除外）

②



設定鍵

- 選擇洗滌行程，每按一次，可切換洗滌模式，顯示區將會隨之循環點亮顯示相應模式（第 11 頁）

③



烘乾鍵

- 每按一次，可切換烘乾模式，顯示區將會隨之循環點亮顯示相應模式（第 12 頁）

④



預約鍵

- 按下此鍵，4 小時後將開始運轉，並且顯示區上“4 小時後”點亮顯示
- 再按一次，取消預約，顯示區上“4 小時後”熄滅

⑤



開始/暫停鍵

- 按下後開始運轉。若正在運轉，按下此鍵可暫停，再按繼續運轉
- 若不按此鍵，10分鐘後將會自動關閉電源
- 機門未關時，按下此鍵時將不會啟動

⑥

軟化鹽

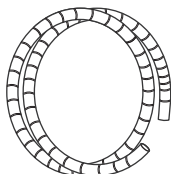
- 當軟化鹽不足時，顯示區會顯示“軟化鹽”
→ 顯示“軟化鹽”時，請及時進行添加（第 10 頁）

附件

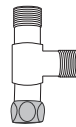
① 進水管（1 根）



② 排水管（1 根）



③ 連接管（三通）（1 個）



④ 墊片（3 個）



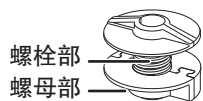
⑤ 束環（1 個）



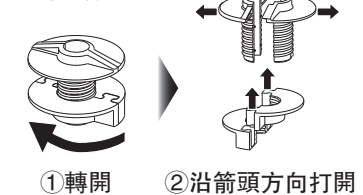
⑥ 吸盤（1 個）



⑦ 保護套（螺栓組合式）（1 個）



● 拆分方法



提示

- ④ 裝在一個小塑膠袋中，再與 ③ 一起裝在一個稍大的塑膠袋中，然後與其他附件裝在一起。
- ⑦ 可拆分成 4 個小部件。
- 附件請參照“安裝方式”（第 19 頁）進行安裝。

使用前的確認及準備

確認不適合使用洗碗機的餐具

不能洗哦

請勿放入強化玻璃製品
(可能粉碎飛散而導致受傷)

請勿放入容易甩飛的輕質物品等
(可能導致破損或產生冒煙、燒焦、異味等)

- 塑膠餐具、蓋子
- 保麗龍容器
- 海綿、抹布等
- 奶瓶的奶嘴

- 請勿放入不耐熱 (容易受熱變形) 的餐具
 - 耐熱性低於 90 °C 的塑膠餐具等 (含無耐熱標示的餐具)

- 請勿放入容易變色或塗層容易剝落的餐具
 - 銀製品、鋁製品、銅製品、鐵製品等
 - 木 (竹、藤) 製品
 - 塗漆餐具、貼金餐具、彩繪餐具等
 - 氟層加工的平底鍋等

- 請勿放入容易破損的餐具
 - 已有裂痕、破損的器皿
 - 裂紋釉餐具 (有裂縫花紋的餐具)
 - 水晶玻璃、鋼化雕花玻璃等
 - 帶木柄的銅類等

- 請勿放入開口較小、內部難以清洗的餐具
 - 瓶子、酒壺等

- 請勿放入容易生鏽的餐具
 - 鐵製的鍋、菜刀等

● 其他未記載或不明確可否使用洗碗機的餐具，請參考所購洗碗機專用洗滌劑上的記載，或諮詢販賣該餐具的公司

使用洗碗機前的準備

燒焦

焗烤、蒸蛋後的器皿、燒焦的鍋等頑固污漬難以清洗
→ 事先浸泡、清理

食物殘渣

可能導致再次附著：調味料、香料、芝麻等細小殘留物
可能導致閥門故障：牙籤、魚骨、橡皮筋等
可能導致產生異味：魚皮等
→ 事先清除食物殘渣、異物

油污嚴重

可能導致再次附著
→ 事先手洗

- 以下污漬可能無法徹底清除。
 - 累積的茶垢
 - 口紅污漬 (根據口紅種類而異)
 - 被食物色素染色的塑膠餐具
- 食物色素 (番茄醬、咖哩等) 較多時，色素可能沾到機內，建議事先清洗掉。

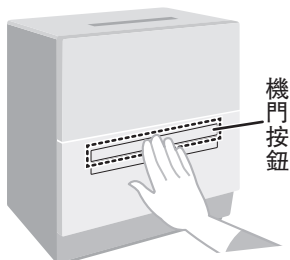
快速使用指南

- ## 1 準備
- 確認是否正確安裝（第 19 ~ 22 頁），確認過濾網的安裝狀態（第 14 頁）
 - 確認餐具是否都適合洗碗機清洗（第 6 頁）

2 放入餐具（第 8 ~ 9 頁）

1 打開機門

① 按下機門按鈕



② 再打開機門



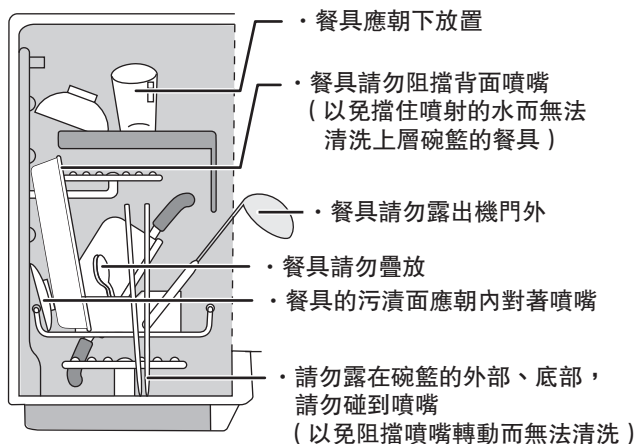
■ 關閉機門時

如圖按壓機門按鈕上方中間位置到底，直到機門左右門鎖確實鎖上發出「咔嚓」聲

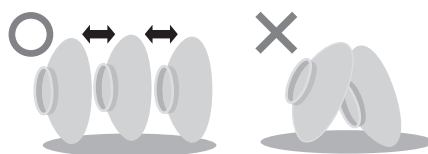


2 放入餐具

餐具擺放不正確，可能導致機門無法開閉，發生蒸氣洩漏、漏水，導致機體和餐具等破損、變形，或影響清潔效果，因此請遵守以下事項。



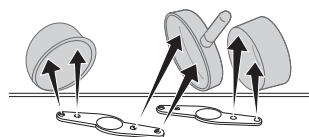
■ 請勿疊放餐具



■ 底部呈凹狀的餐具容易殘留水分，請稍微傾斜擺放



■ 污漬面應朝內對著噴嘴



3 放入專用洗滌劑（第 10 頁）

- 只能使用洗碗機專用洗滌劑，並仔細閱讀所購專用洗滌劑的注意事項，遵守其說明使用。

4 洗滌~烘乾（第 11 ~ 12 頁）

- 根據您的需求選擇行程、烘乾等功能，按開始/暫停鍵開始運轉。
- 運轉期間不得不打開機門（想再加餐具等）時，請務必先按開始/暫停鍵後再慢慢打開。（否則洗滌水可能會流出導致燙傷）
- 運轉期間沒有按下開始/暫停鍵就打開機門，則將停止啓動。
→ 關好機門即可重新啓動。

5 完成

- 發出“嗶~” 6 聲，運轉結束。
- 運轉結束 30 分鐘後，才可取出餐具。（剛結束時機內溫度仍然很高，容易燙傷）
- 清洗過濾網。（第 14 頁）

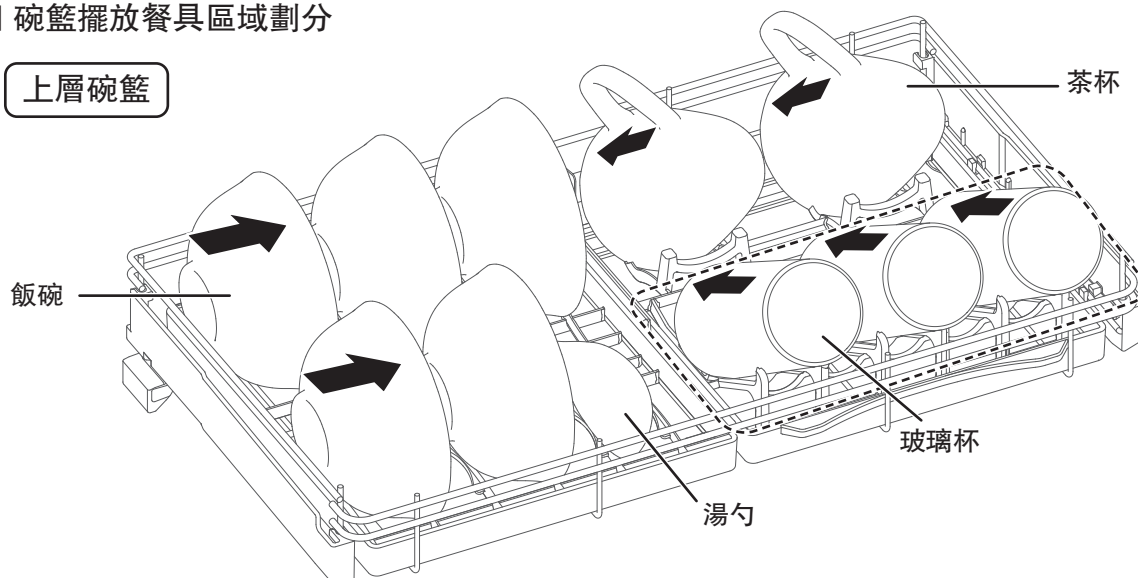
使用方法

擺放餐具

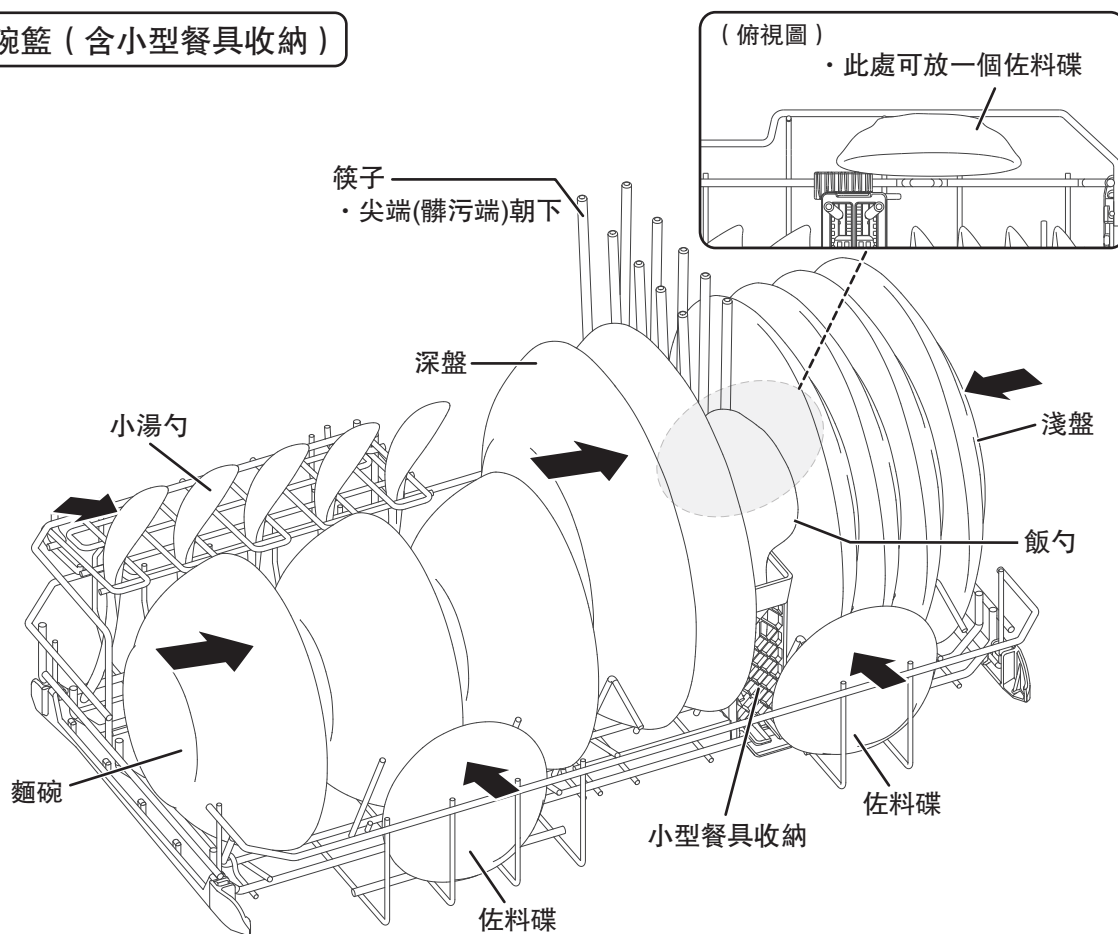
- 擺放餐具時，請將餐具污漬面沿 ➡ 朝向各噴嘴方向，以便噴到水，達到良好的洗滌效果。

■ 碗籃擺放餐具區域劃分

上層碗籃



下層碗籃 (含小型餐具收納)

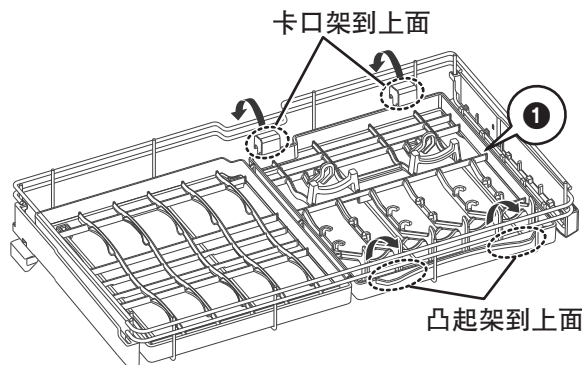


碗籃的調整方法

本產品上下層碗籃均可調整支架（共有 4 處可調節部分），來放置較大、較高等特殊的餐具。

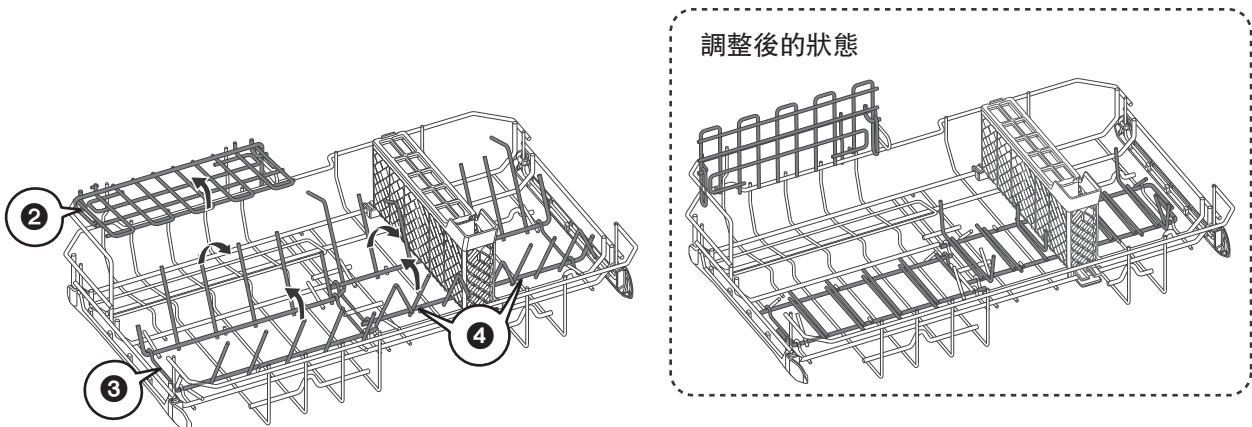
上層碗籃 可調節部分 (❶)

當下層放置較長的筷子等會碰到上層碗籃時，可將上層碗籃的支架調高一層。



下層碗籃 可調節部分 (❷❸❹)

想放置鍋等較大的餐具時，可將放小湯勺的支架收起來，或將下層碗籃中放麵碗、深盤的支架放平。



提示

- 本產品所能擺放的餐具大小要求如下：
 - 【上層碗籃】玻璃杯：高度 15 cm 以下
 - 【上層碗籃】茶杯：高度 12 cm 以下
 - 【上層碗籃】湯勺：長度 25 cm 以下
 - 【下層碗籃】佐料碟：直徑 18 cm 以下
 - 【下層碗籃】深盤、淺盤：直徑 23 cm 以下，上層碗籃可調節部分 (❶) 調高時，為 27 cm 以下
 - 【下層碗籃】小型餐具收納內物品：高度 33 cm 以下
- (筷子等較多時，可取下小型餐具收納上的蓋子 (第 4 頁)，如此可放入較多的物品)

使用方法

添加洗劑 · 洗滌

添加洗劑

1 添加軟化鹽

如果您所在地區的水硬度較高時，餐具、碗籃等容易留下白色水垢。本產品可根據其水質硬度進行設定，加入軟化鹽後，自動將水硬度降低進行軟化，從而達到更好的洗滌效果。

● 請諮詢當地供水單位確認水質硬度，並進行以下設定，否則可能會多消耗軟化鹽、自來水或洗滌效果較差。

■ 水質硬度設定 確認關閉電源

- 1 同時按下 預約 和 ▶/|| 2.5 秒，發出“嗶”2 聲後，開始設定
- 2 按 預約，功能選擇“送風”
- 3 再按 設定，根據水質硬度選擇選項
- 4 按 ▶/|| 保存，發出“嗶~”6 聲，完成設定

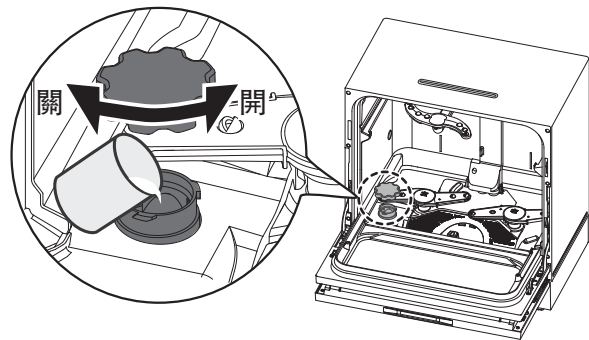
功能 (按預約鍵)	選項 (水質硬度) (按設定鍵)	顯示區上排 指示燈 (亮燈)
送風	100 [mg/L] 以下	送風
	100 ~ 200 [mg/L]	送風+強洗
	200 ~ 300 [mg/L]	送風+標準*
	300 ~ 400 [mg/L]	送風+強洗、標準
	400 ~ 500 [mg/L]	送風+超快速

● * 表示該內容為出廠時設定

■ 添加軟化鹽方法 確認關閉電源

取出下層碗籃，轉開蓋子，小心倒入軟化鹽（約 400 g），再旋緊蓋子。

- 第一次使用時，加鹽之後，還需加滿水（約 200 ml），並充分攪拌溶解。



提示

- 添加軟化鹽時請先計量，用市售的燒杯等倒入。若不小心撒出鹽，請清除撒出的軟化鹽。（以免與蓋子摩擦，密封性變差）
- 第一次使用或顯示區亮起“軟化鹽”時請添加軟化鹽（不可使用食用鹽等），並仔細閱讀所購軟化鹽的注意事項，遵照其說明使用。
- 若使用含軟化鹽的多效合一洗碗機專用洗滌劑，水質硬度小於300 mg/L 時，無需使用軟化鹽；大於300 mg/L 時，需加入軟化鹽。

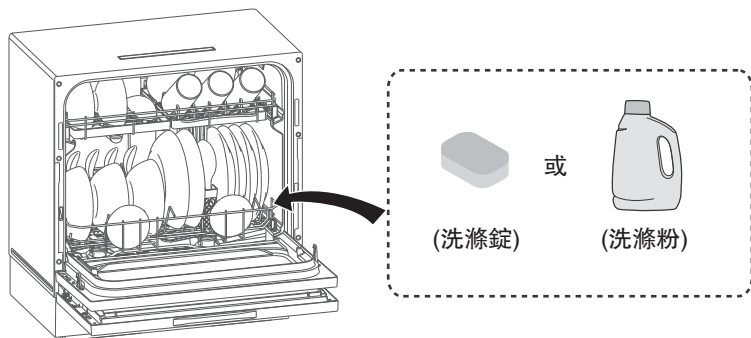
2 添加專用洗滌劑

根據所購洗碗機專用洗滌劑的使用說明，直接適量加入機內即可。

- 一次大致標準使用量（參考）
- 洗滌錠：1 塊（約 10 g）
- 洗滌粉：21 g
- 亮潔劑：4 g（需要時）

提示

- 請仔細閱讀所購洗碗機專用洗滌劑的注意事項，並遵照其說明使用。
- 選擇“節能”行程時，若餐具污漬較多，需根據行程運行中的提示音分次添加以下專用洗滌劑：
洗滌粉——行程開始前投放6 g，運行約25分鐘後（“嗶嗶”聲響起）投放15 g
亮潔劑——行程運行約123分鐘後（“嗶嗶嗶”聲響起）投放4 g





選擇功能

3 按下 ，打開電源

- 顯示區上所有行程的燈亮一下後，最終僅顯示上一次運轉內容的燈（其他的燈會熄滅）。（但上一次為“僅烘乾”時除外）
- 顯示區上所有行程的燈若一直顯示，請關閉機門再重新打開電源。

4 按下 ，選擇行程

- 每按一次設定鍵，可切換下表所示各模式，顯示區的指示燈也隨之如下循環點亮。
- 打開時默認為上一次運轉的設定（上一次為“僅烘乾”時除外）（出廠設定默認為下記 ①）。

序號	主要行程	附加行程	主烘乾功能	附加烘乾功能	運轉內容及大致運轉時間（約）
①	標準	-	30分	保持乾燥	洗滌（31分）→ 洗清3次（35分，70℃）→ 烘乾（30分）→ 保持乾燥（2小時）
②	標準	高溫除菌	30分	保持乾燥	洗滌（31分）→ 洗清3次（43分~53分，最高溫度可達80℃）→ 烘乾（30分）→ 保持乾燥（2小時）
③	強洗	-	30分	保持乾燥	洗滌（60分）→ 洗清3次（40分，70℃）→ 烘乾（30分）→ 保持乾燥（2小時）
④	強洗	高溫除菌	30分	保持乾燥	洗滌（60分）→ 洗清3次（48分~58分，最高溫度可達80℃）→ 烘乾（30分）→ 保持乾燥（2小時）
⑤	節能	-	送風	-	預洗2次（24分）→ 洗滌（32分）→ 洗清2次（81分，50℃）→ 送風（270分）
⑥	節能	高溫除菌	送風	-	預洗2次（24分）→ 洗滌（31分）→ 洗清2次（81分~91分，最高溫度可達80℃）→ 送風（240分）
⑦	自潔	-	-	-	洗滌（108分）→ 洗清3次（26分，60℃）
⑧	自潔	高溫除菌	-	-	洗滌（108分）→ 洗清3次（34分~44分，最高溫度可達80℃）
⑨	僅烘乾	-	60分	-	烘乾（60分）
⑩	超快速	-	-	-	洗滌（17分鐘）→ 洗清2次（18分，60℃）
⑪	超快速	高溫除菌	-	-	洗滌（17分鐘）→ 洗清2次（26分~36分，最高溫度可達80℃）

提示

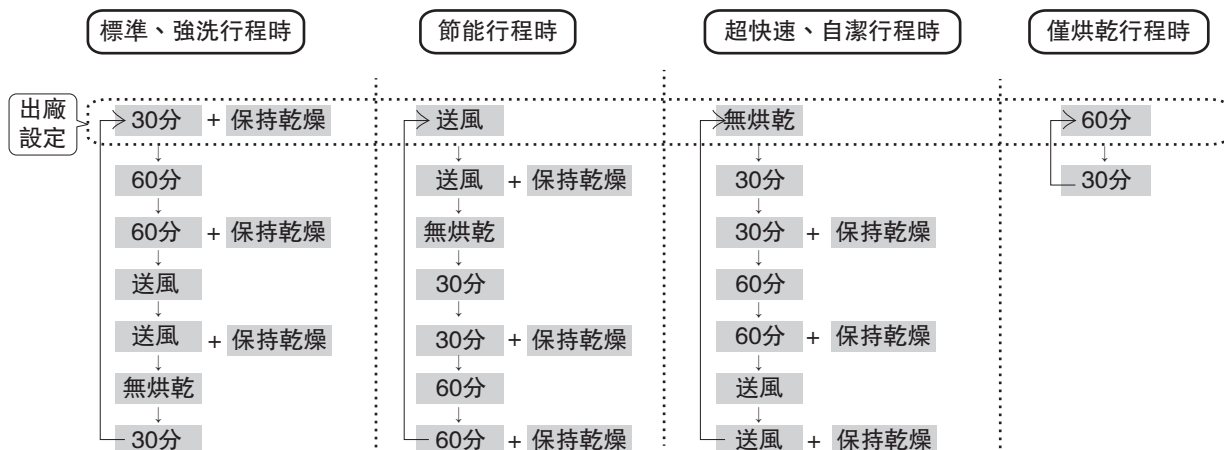
- ①②適合餐後立即洗滌；③④適合飯後數小時或油污較重時；⑤⑥適合餐後立即洗滌，餐具較少時，想節水節電時；⑦⑧適合對機內清潔保養時；⑨適合手洗後僅需烘乾或餐具需加熱時；⑩⑪適合污漬很少、很輕微時。
- 標準、強洗、自潔、節能、超快速行程（即：除“僅烘乾”之外的行程）均可追加或取消“保持乾燥”的設定，設有“保持乾燥”時，會間歇性送風約2小時。
- “高溫除菌”行程可與其他行程（“僅烘乾”行程除外）組合使用，洗清時的最高水溫可變為80℃，清洗效果更佳。
- 上表中的時間為室溫20℃、進水溫度15℃，水壓0.24 MPa下所測，實際運轉時間因室溫、水溫以及使用水壓、餐具擺放狀態等變化可能有所不同。
- 運轉過程中，相關模式的燈會不斷點亮、熄滅，表示正在工作、運轉。

使用方法

烘乾・預約・變更設定

5 按下 **烘乾**，選擇烘乾

- 想調整上一步行程中所含的烘乾功能時，可按烘乾鍵來進行，每一次即可按照下圖進行切換烘乾模式，顯示區的指示燈也隨之如下循環點亮。



提示

- 調整烘乾模式後，整體運轉時間也會隨之改變。
- 選擇“無烘乾”時，也會送風約3分鐘（添加軟化鹽時約30分鐘），此為正常現象。（排出一部分熱氣，以免燙傷）

6 按下 **▶||**，啟動

- 按照所選的行程、烘乾開始運轉，結束時發出“嗶~”6聲。
- 上述步驟後未按此鍵，10分鐘後將會自動關閉電源。

請求

- 運轉結束30分鐘後再取餐具。（以免燙傷）
- 每次運轉結束後請清潔過濾網。（第14頁）

預約

可按照以下方法預約4小時後再開始運轉。

根據第10~12頁進行到第5步後

按下 **預約**，顯示區顯示 **4小時後** → 按下 **▶||**

（4小時後開始運轉）

提示

- “僅烘乾”、“超快速”、“超快速”+“高溫除菌”行程時無法預約。
- 想取消預約時，請按下 **⏻**，顯示區“4小時後”熄滅即可。
- 預約完成後，按 **預約**，可查閱所預約的行程、烘乾內容。

變更設定

根據您的喜好或實際使用情況，可變更各種設定。

洗滌加強設定

想加強洗滌效果，延長洗滌時間時，請如下變更設定。

確認關閉電源

- 1 同時按下 **預約** 和 **▶/||** 2.5 秒，發出“嗶”2聲後，開始設定
- 2 按 **預約**，功能選擇“60分”
- 3 再按 **設定**，根據需求選擇選項（是否加強洗滌）
- 4 按 **▶/||** 保存，發出“嗶~”6聲，完成設定

功能 (按預約鍵)	選項 (洗滌是否加強) (按設定鍵)	顯示區上排 指示燈(亮燈)
60分	無需	60分*
	加強	60分+強洗

烘乾加強設定

想加強烘乾效果，延長烘乾時間時，請如下變更設定。

確認關閉電源

- 1 同時按下 **預約** 和 **▶/||** 2.5 秒，發出“嗶”2聲後，開始設定
- 2 按 **預約**，功能選擇“送風+60分”
- 3 再按 **設定**，根據需求選擇選項（是否加強烘乾）
- 4 按 **▶/||** 保存，發出“嗶~”6聲，完成設定

功能 (按預約鍵)	選項 (烘乾是否加強) (按設定鍵)	顯示區上排 指示燈(亮燈)
送風+60分	無需	送風+60分*
	加強	送風+60分+強洗

結束提示音關閉設定

想關閉洗碗結束的提示音時，請如下變更設定。

確認關閉電源

- 1 同時按下 **預約** 和 **▶/||** 2.5 秒，發出“嗶”2聲後，開始設定
- 2 按 **預約**，功能選擇“30分”
- 3 再按 **設定**，根據需求選擇選項（結束提示音是否關閉）
- 4 按 **▶/||** 保存，發出“嗶~”6聲，完成設定

功能 (按預約鍵)	選項 (結束提示音關閉、打開) (按設定鍵)	顯示區上排 指示燈(亮燈)
30分	關閉	30分
	打開	30分+強洗*

● ※ 表示該內容為出廠時設定

保養



- 運轉結束 30 分鐘後，才可取出餐具、清洗過濾網、進行保養。（以免燙傷）
- 請務必關閉電源後再進行保養。

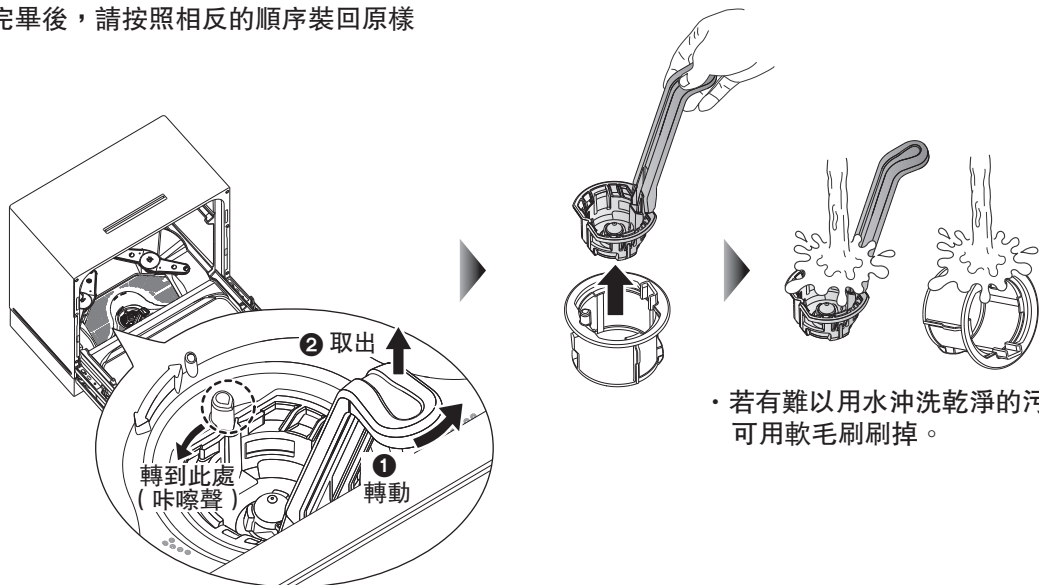
每次清洗

清洗過濾網

請先取出碗籃後，再取出過濾網

如圖所示從本體內取出過濾網，再拆開過濾網，用水沖洗乾淨

- 清洗完畢後，請按照相反的順序裝回原樣

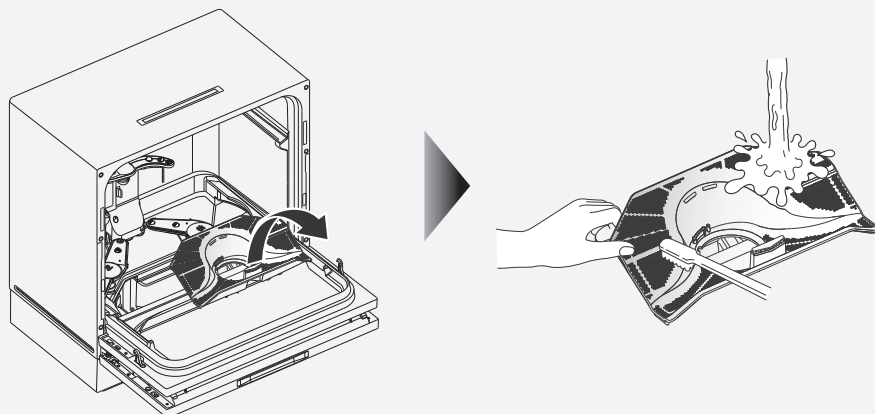


- 若有難以用水沖洗乾淨的污漬時，可用軟毛刷刷掉。

想清洗排水口過濾網時...

排水口過濾網可每月清洗一次，或對污漬比較在意時請取出清洗（需先如上所述取出過濾網後才能取出）

- 取出過濾網時，底部會有積水，這是正常現象。
- 清洗完畢後，請及時裝回。



提示

- 過濾網若堵住，可能導致洗碗效果變差或導致發黴、產生異味、漏水等。

每月一次

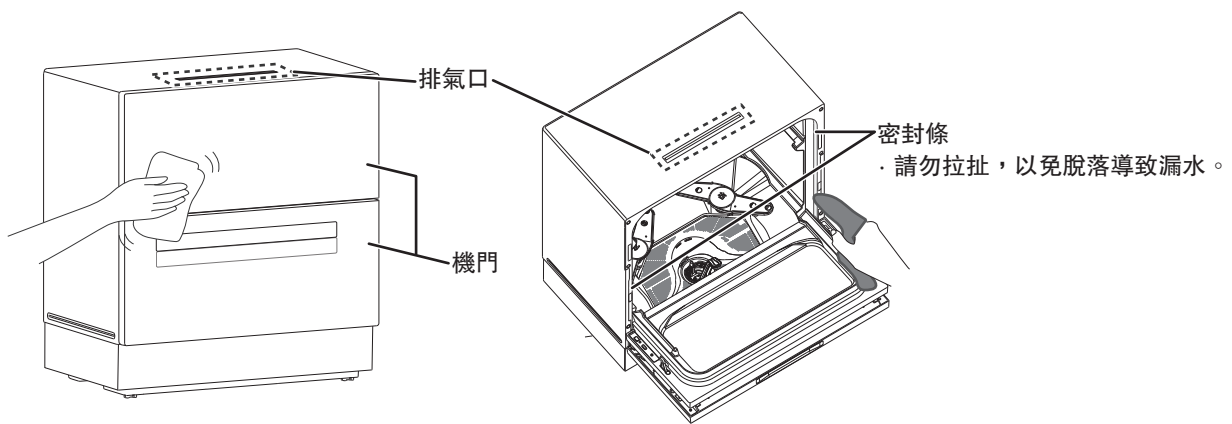
- 保養時，請勿手動注水。（以免造成漏水、破損或異常）
（若因手動注水導致需要修理等售後服務時，即使在保固期間也不屬於保固範圍。）
- 請勿使用漂白劑、洗滌劑、稀釋劑、揮發油、清潔劑、蠟和殺蟲劑。（可能導致受損、變色）
- 使用油切布時，請遵守其說明書的要求。

每月一次

清潔機門、排氣口、密封條、機內

用擰乾的軟布擦拭機門、排氣口、密封條等各部

- 洗碗機邊緣密封條、排氣口等容易殘留污漬，請仔細清潔維護。
- 拉出碗籃，將洗碗機內壁上的污漬等擦拭乾淨。


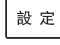



每月 2~3 次

機內（自潔行程）清潔

選擇“自潔”行程，自動進行清潔機內

進行“自潔”時，請勿放入餐具。

- 1 請在機內放入洗碗機專用洗滌劑。（約標準使用量的 2 倍）
- 2 按下 ，打開電源
- 3 按下 ，選擇“自潔”行程或“自潔+高溫除菌”行程
- 4 按下 ，開始進行保養

提示

- 運轉途中會暫停 2 次（約間隔 30 分鐘）（通過高溫蒸氣使污漬浮起來）。
- 機門的邊緣密封條等可能無法清潔到。→請手動擦拭乾淨
- 番茄醬、咖哩等色素難以清洗乾淨。→請事先沖洗乾淨再放入
- 第 1 步中的洗滌劑可用市售的洗碗機專用的機體清潔劑代替，使用時請遵照其說明要求。

必要的時候

常見問題

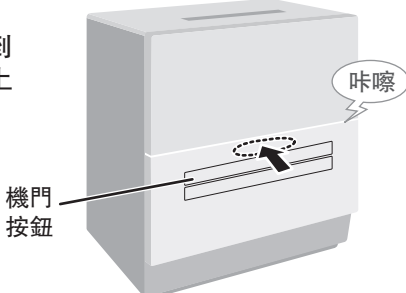
■ 使用洗碗機出現以下情況時，請按下表確認、處理。

現象	確認內容、處理方法等
餐具清潔效果不理想	<ul style="list-style-type: none">● 是否未放洗滌劑，或放了非洗碗機專用洗滌劑？ → 請放入適量洗碗機專用洗滌劑（第 10 頁）● 餐具等是否碰到噴嘴導致噴嘴無法旋轉而影響洗滌效果？● 餐具擺放是否合適（有無重疊、方向有無錯誤等）？（第 7 ~ 9 頁）● 燒焦等難清洗的餐具是否先清理過？（第 6 頁）● 使用的水是否富含礦物質等？ → 請適量增加洗碗機專用洗滌劑的量● 機內過濾網是否堵住？ → 請關閉電源，將過濾網清潔乾淨（第 14 頁）● 是否未諮詢所在地的水質硬度，並重新設定過水質硬度選項？（第 10 頁）
使用粉狀洗滌劑(洗滌粉)時有殘留	<ul style="list-style-type: none">● 是不是洗滌粉受潮或者結塊了？ → 如果結塊，請弄散後再放入
玻璃餐具會變得發白不透明	<ul style="list-style-type: none">● 表面有小瑕疵的玻璃餐具經過高溫洗滌後，偶爾會發白、不透明。● 玻璃上的油污是否過多？ → 可多放一些專用洗滌劑或選擇“強洗”行程
玻璃餐具上留有淡淡的水滴印	<ul style="list-style-type: none">● 是否所在地區的水質硬度較大？ → 水質硬度較大時，可重新設定水質硬度選項（第 10 頁）
餐具底部殘留水滴，餐具烘乾效果不理想	<ul style="list-style-type: none">● 餐具底部為凹狀時，可能會殘留水分。 → 請稍稍傾斜放置（第 7 頁）， 或可設定加強烘乾，延長烘乾時間，減少水分殘留（第 13 頁）
餐具變黃或稍微泛黑	<ul style="list-style-type: none">● 可能是因為餐具有茶垢或水中含鐵分。 → 請經常手動擦拭餐具

異常提示

■ 洗碗機顯示區出現以下提示（同時機體會發出提示音）時，請依照表確認、處理，無法處理時，請諮詢經銷商或Panasonic直屬服務站。
（長按設定鍵 5 秒以上，顯示區可重新顯示上一次發生的異常提示）



指示燈	確認內容、處理方法
<p>“標準”、“強洗”同時閃爍</p> <p>● 供水不良</p>	<p>請關閉電源後確認以下事項</p> <ul style="list-style-type: none"> ● 水龍頭或進水閥是否打開？ ● 是否停水？ ● 家中水管、進水管是否凍結？ ● 進水管接頭是否堵塞？ ● 是否使用井水？（使用雜質較多井水等，容易引起運轉障礙。）
<p>“強洗”、“超快速”、“自潔”同時閃爍</p> <p>● 排水不良</p>	<p>請關閉電源後確認以下事項</p> <ul style="list-style-type: none"> ● 過濾網是否堵塞？（第 14 頁） <p>確認後，請打開電源，選擇“烘乾”進行運轉，排水後關閉電源。</p> <p>上述處理後仍有問題時，請聯繫經銷商或Panasonic直屬服務站</p>
<p>所有的指示燈恆亮</p> <p>● 機門未關或未確實關閉</p>	<p>請按壓機門按鈕上方中間位置到底，直到機門左右門鎖確實鎖上發出「咔嚓」聲。（第 7 頁）</p> 

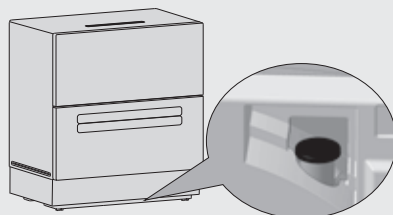
預防凍結・長時間不使用時

發生凍結後不處理，則可能造成進水閥及管道等的破損。如需進行排水防凍作業，請聯繫經銷商或Panasonic直屬服務站。

致Panasonic 直屬服務站人員

■ 已經凍結時，請進行以下操作

- 1 選擇“僅烘乾”行程運轉 1~2 次，進行解凍。
（凍結比較嚴重時，可再多運轉幾次）
- 2 運轉結束，等待 30 分鐘後，將進水管從主機上拆下，再清除管內的水。
- 3 拆下門板下方的黑色橡膠蓋（見右圖），前後左右搖晃洗碗機，將裏面的水全部排出。
- 4 將橡膠蓋裝回原位。



故障判斷

■ 在委托修理前，請按此表進行確認，確認後仍無法修好，或出現此表以外的現象，請諮詢經銷商或Panasonic直屬服務站。

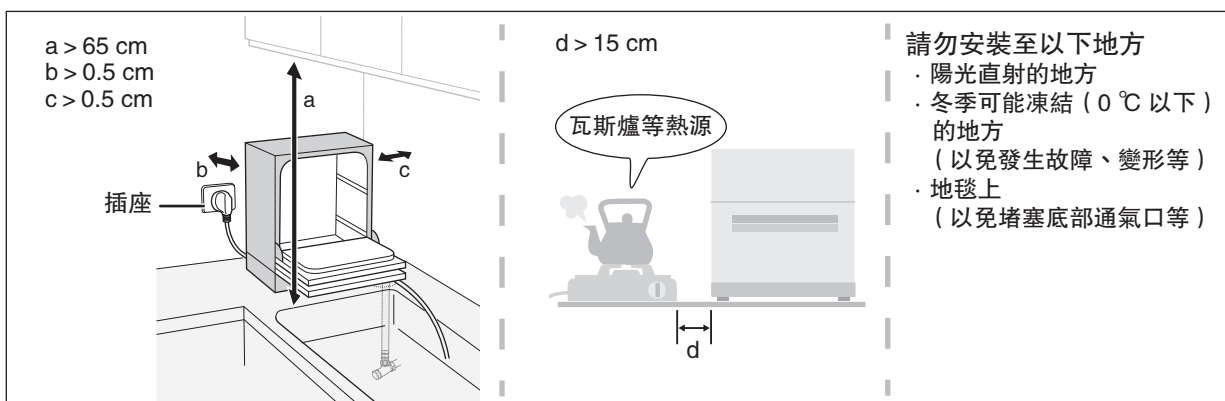
故障現象		檢查部位、原因、對策
機體	無法啓動	● 機門是否確實關好？ → 請關好機門，再重新啓動。
	反覆進水、排水	● 是否使用了洗碗精或餐具上附著了洗碗精等非洗碗機專用洗滌劑？ ● 請務必使用洗碗機專用洗滌劑。 (洗碗精等容易產生大量泡沫，因此會增加進水、排水次數以消除泡沫，運轉時間會延長，運轉中途請勿打開機門，以免洗滌水流出導致燙傷。)
	機門周圍結露	● 室內與機內有溫度差時，可能結露，並非異常。
	運轉中機門周圍冒出熱氣	● 本產品會排出一些熱氣、溫風，並非故障。
	使用時間長後，洗碗機內部變得發白、不透明	● 這是因為水內含有礦物質成分，請用軟布擦拭。
	過濾網下方有積水	● 底部有積水，這是正常現象。
	進水無法停止	● 可能是進水閥故障了。請關閉進水閥或自來水管道總水閥（但不要拔掉電源插頭），再諮詢經銷商或Panasonic直屬服務站。
氣味	使用時有異味	● 剛購買時，產品的橡膠、樹脂可能會發出一些異味，對人體並無影響，過一段時間會自行消失。
	如臭水溝一樣的異味	● 這可能是長時間未使用，內部殘留水變質而發出的異味。 →請選擇“自潔”行程進行運轉。
	魚腥味	● 這是因為過濾網上留有魚皮等殘餘物。 →請關閉電源後用軟毛刷等刷洗乾淨（第 14 頁），若仍有異味，請選擇“自潔”行程進行運轉。
異音	噴嘴開始噴射時發出“咔嚓”聲	● 這是噴射前噴嘴依次切換的聲音，並非異常。
	運轉中聲音變化	● 根據餐具的種類、擺放等不同，運轉音可能會變大。 ● 過濾網是否堵塞了？（堵塞時，內部的馬達聲可能會忽然變大） →請關閉電源，清潔過濾網（第 14 頁） ● 運轉中內部零組件切換時發出“咔嚓”聲，並非故障。
其他	凍結	● ①選擇“僅烘乾”行程運轉 1 ~ 2 次（進行解凍）。②確認是否可以進行“超快速”。 ・長時間未使用而凍結時，可能運轉 1 ~ 2 次也無法解凍。 →請聯繫經銷商或Panasonic直屬服務站（第 17 頁）
	漏水	● 產品（包括安裝位置、排水管、進水管）是否正確安裝？ →請進行檢查（第 22 頁）
	停水	● 切斷電源，停止運轉。恢復供水後，請先打開其他水龍頭排出水管內渾濁的水後再使用。
	停電	● 恢復供電後，按下開始/暫停鍵，開始運轉。 ・將從停電時的運轉行程重新行程。 ・如果是預約待機期間，將取消預約。
	漏電斷路器跳掉	● 請檢查原因，恢復斷路器，再按下開始/暫停鍵，開始運轉。 ・將從斷路器跳閘時的行程繼續下去。 ・如果是預約待機期間，將取消預約。
	加入軟化鹽後，顯示區仍顯示“軟化鹽”	● 加入軟化鹽後，內部溶解、檢測等需要一定時間（每次時間可能不一樣）因此顯示區上也需一段時間才會熄滅，此為正常現象。

安裝方式

- 本產品含有僅用於實現功能用途的接地連接。
- 請按照本安裝方式正確安裝、試運行、檢查。若未遵守而導致出現事故、損害，則本公司不負任何責任。
- 安裝完成後，請務必試運行，檢查無問題後再使用。
- 請使用本產品配備的新進水管、排水管，舊進水管、排水管不可重複使用。
- 本產品出廠前會進行注水檢查，取出產品時可能有殘留水滴，並非異常。
- 請諮詢當地供水單位或水管施工專業人員，了解自來水壓、流量等情況，以便安裝。
 - 本產品適用自來水壓：0.05 MPa – 1 MPa（水壓較低時，運轉時間會變長）
 - 流量：水龍頭全開時，需達每分鐘 8 L 以上（流量較低時，運轉時間會變長或可能發生異常）
 - 若操作水龍頭時自來水管會發出異音（水垂效應）時，請務必安裝指定的減壓閥

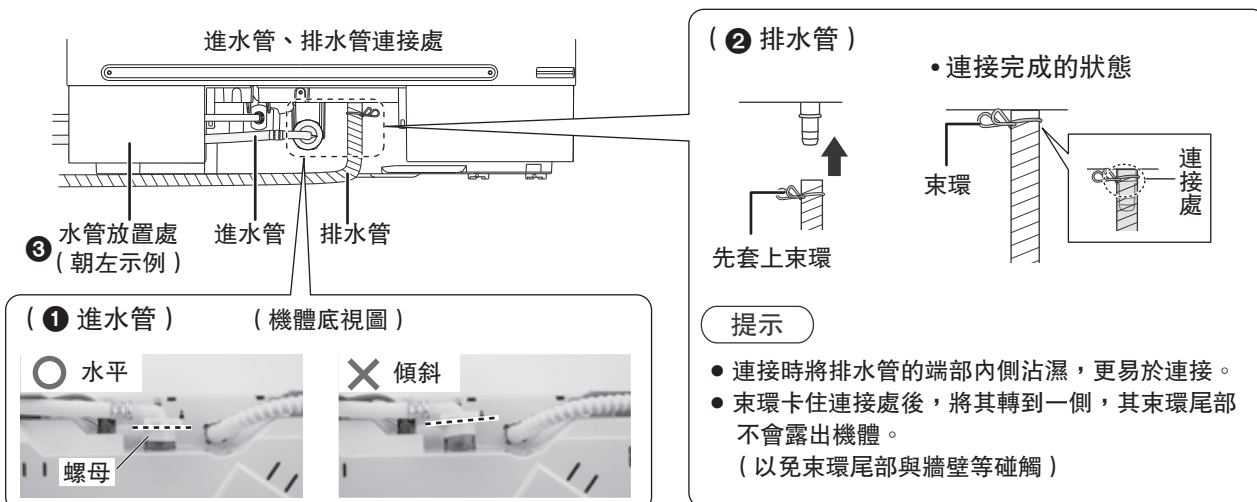
1 確認安裝位置

- 請確保以下標示空間。（須確保 $a > 65\text{ cm}$ ， $b > 0.5\text{ cm}$ ， $c > 0.5\text{ cm}$ ， $d > 15\text{ cm}$ 以上）
- 安裝臺面應是堅固的、平坦的水平面上。
- 安裝位置的牆壁上應有單獨的額定 15 A，交流 110 V 的插座。



2 進水管、排水管連接至機體

- ① 如圖將進水管插入機體後，鎖緊螺母。（螺母保持水平，以免漏水）
- ② 如圖將排水管插入機體後，卡緊束環。（束環需卡住排水管與機體連接部的端口，以免脫落漏水）
- ③ 根據水龍頭、排水管道的位置，朝左或朝右放置進水管、排水管。

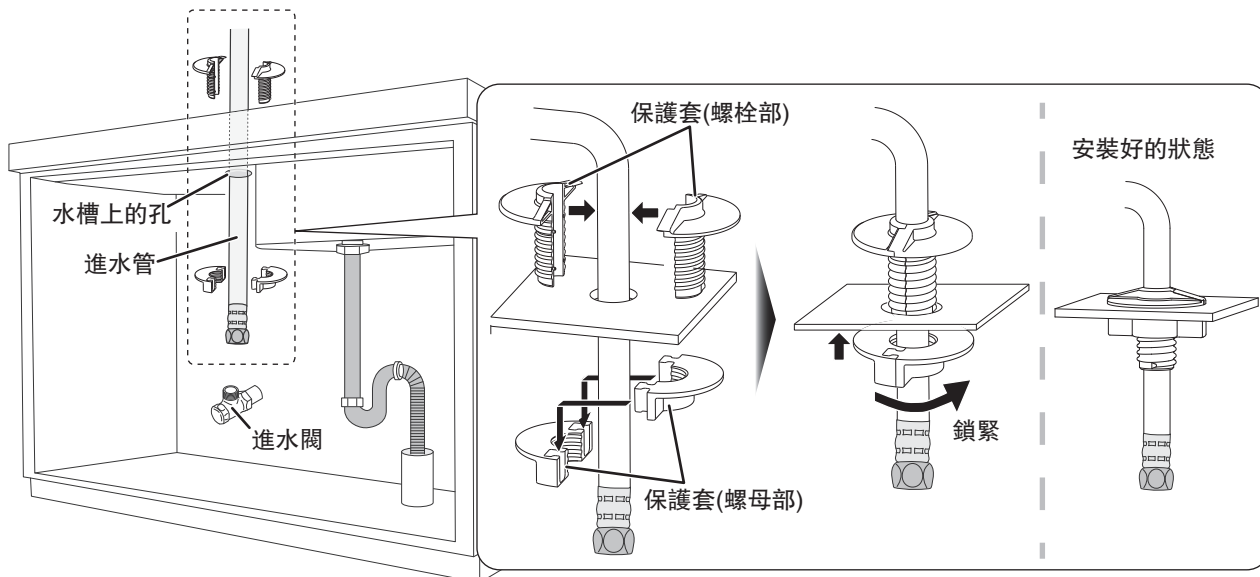


安裝方式 (續)

3 安裝進水管至進水閥

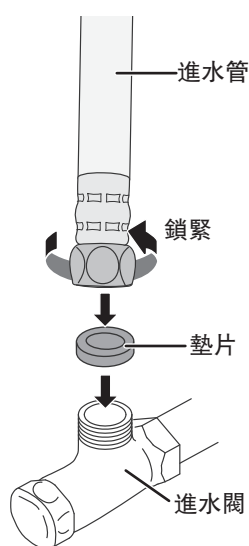
進水管穿過水槽上的孔（應確保孔徑為28 mm），裝上保護套。再根據家中水管情況，選擇直接連接至進水閥或通過連接管（三通）與其他水管共同連接到進水閥上。

① 安裝保護套

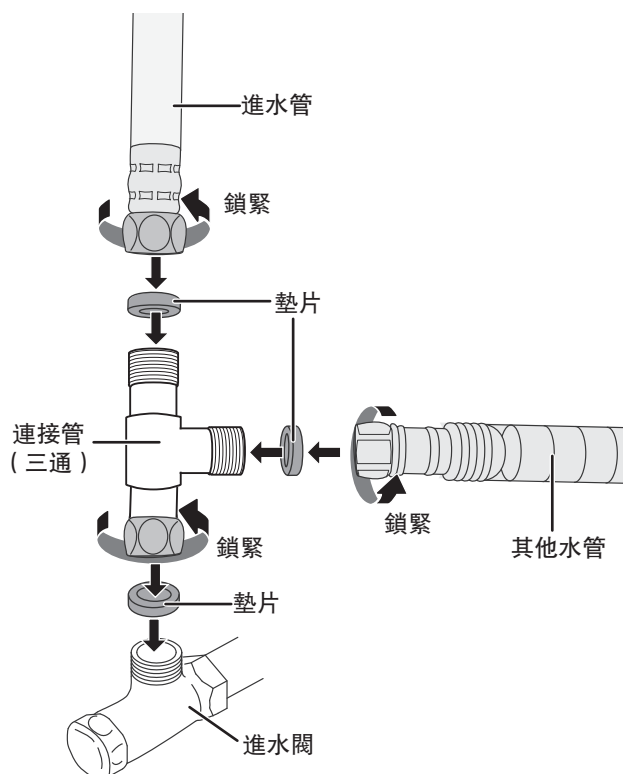


② 連接至進水閥

直接安裝



連接管（三通）安裝



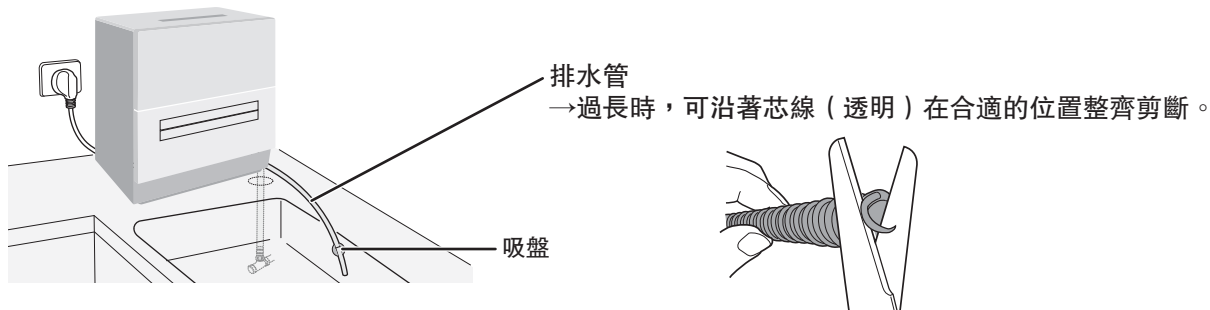
請求

• 安裝時請勿漏裝墊片，以免漏水。

建議

• 若不影響其他水管用水，建議每次運轉結束後，關閉進水閥。

4 用吸盤固定排水管



5 試運行

- 請確認機門、機內等所有黏貼固定用膠帶、零部件的包裝袋等已全部取下。
- 請確認已經打開進水閥，插上電源插頭，關上機門。
- 請按照下述順序進行試運行。
 - 若暫時因未通水、電而無法試運行時，請務必在開通水、電後進行試運行。（請勿手動注水）

■ 試運行的方法

① 按下 ，打開電源

② 同時長按   3 秒以上

· 此時顯示區“超快速”和“自潔”點亮，同時發出“嗶嗶”2 聲

③ 按下 ，開始試運行

· 運行過程中和結束後請進行下述的確認
· 試運行結束後自動關閉電源，顯示區指示燈熄滅

■ 試運行的確認

運轉中

異常提示：產品是否會發出提示音，顯示區是否會顯示異常提示（第 17 頁）
漏水：進水管、排水管連接處以及其他連接部位應無漏水

結束時

發出“嗶~”6 聲，且電源自動關閉
排水狀態：打開機門，確認機內的水均已排出
止水狀態：電源關閉的狀態，確認排水口應無水排出

提示

- 試運行結束後，請保持進水閥打開狀態。
- 長期不使用時，請關閉自來水管道總閥，以防萬一發生漏水。
- 可能發生凍結時，請進行排水作業。（可能造成進水閥破損而導致漏水）
→凍結時，請諮詢經銷商或Panasonic直屬服務站

安裝方式 (續)

6 安裝後檢查

● 請檢查之後再交給顧客使用。

- 產品機體是否安裝在平坦、堅固的水平面上？是否不會搖晃、傾斜？
- 進水管是否鬆動、晃動、傾斜？
- 進水管與機體背面的連接處有無漏水？
- 進水管與進水閥連接處有無漏水？（若漏水請確認墊片是否漏裝）
- 排水管是否鬆動、晃動、傾斜？
- 排水管是否彎折、纏繞、破損？
- 排水管是否抬高超過 20 cm？

（排水管錯誤示例）

✘ 彎折



✘ 纏繞



✘ 抬高 20 cm



☆ 售後服務據點一覽表 ☆

直屬服務站

VS31575

站別	地 址	站別	地 址
基隆	基隆市中山一路 231 號	清水	台中市清水區五權東路 55 號
台北市	台北市北投區承德路七段 162 號	彰化	彰化市建國北路 208 號
	服務地區 大同、士林、北投、淡水、三芝		
	東區	台北市松山區塔悠路 233 號	草屯
服務地區	中山、松山、信義、內湖、南港、汐止	虎尾	雲林縣虎尾鎮中正路 214 號
西區	台北市萬華區貴陽街二段 51 號	嘉義	嘉義市四維路 70 號
服務地區	中正、大安、萬華、文山、深坑、石碇 新店、坪林、烏來	新營	台南市新營區長榮路一段 339 號
三重	新北市三重區中正北路 2-1 號	台南	台南市南區福吉路 6 號
	服務地區 三重、新莊、泰山、林口、蘆洲、五股、八里		
中和	新北市中和區建六路 57 號	服務地區	中西區、東區、南區、北區、安平、安南、永康 歸仁、新化、左鎮、玉井、楠西、南化、仁德 關廟、龍崎、麻豆、西港、七股、善化、大內 山上、新市、安定、湖內、茄定
桃園	桃園市桃園區國際路二段 629 號	岡山	高雄市岡山區中山南路 75 號
	服務地區 桃園、龜山、八德、大溪、復興 大園、蘆竹、鶯歌	服務地區	岡山、路竹、阿蓮、田寮、燕巢 橋頭、梓官、彌陀、永安
中壢	桃園市平鎮區復興里文化街 1 號	高雄北區	高雄市鼓山區馬卡道路 322 號
服務地區	中壢、平鎮、龍潭、楊梅、新屋、觀音	服務地區	新興、前金、鹽埕、鼓山、旗津、三民 楠梓、左營、仁武、大社、鳥松、大樹
新竹	新竹市北區中華路三段 70 號	高雄南區	高雄市苓雅區正言路 73 號
苗栗	苗栗市中正路 46 號	服務地區	苓雅、前鎮、小港、鳳山、大寮、林園
豐原	台中市豐原區圓環東路 487 號	澎湖	澎湖縣馬公市西文里 92 之 45 號
	服務地區 卓蘭、豐原、后里、石岡、東勢、和平 新社、潭子、神岡	屏東	屏東市建國路 223 號
台中	台中市南屯區大墩路 280 號	台東	台東市傳廣路 184 號
	服務地區 中區、東區、南區、西區、北區、北屯、西屯 南屯、太平、大里、霧峰、烏日、大雅	花蓮	花蓮市國聯二路 153 號
		宜蘭	宜蘭市東港路二段 248 號
		金門	金門縣金城鎮伯玉路一段 80 巷 9 號

★ 注意事項 ★

服務站因遷移而變更地址或電話號碼時，恕不另行通知。請於每次要求服務時，先確認是否為敝公司直屬服務站。若有收取費用時，請索取敝公司服務站發票。

顧客商談服務專線

(市話) 0800-098800 / (手機) 02-412-8222

Panasonic 顧客服務首頁

365 天 24 小時 "快速" 與 "安心" 的受理服務



Panasonic Taiwan (家電)



粉絲團按讚 掌握最新商品訊息及優惠!

CLUB Panasonic 會員俱樂部

免費加入會員 享專屬好康及免費體驗課程



必要的時候

規格

項目	型號	NP-TH4WHR1TW					
額定電壓頻率		110 V ~ 60 Hz					
額定消耗電功率		1180 W					
產品尺寸 (長 × 寬 × 高)		550 mm × 344 mm × 598 mm					
產品重量(淨重)		約19 kg					
使用水壓範圍		0.05 MPa – 1 MPa					
標準收納容量		總計 39 個					
		飯碗 5 個	茶杯 2 個	玻璃杯 3 個	湯勺 1 個	筷子 10 根	飯勺 1 個
		麵碗 3 個	佐料碟 3 個	深盤 2 個	淺盤 4 個	小湯勺 5 個	

- 即使是在電源“關閉”狀態下，為例行檢測漏水，也將消耗約 0.5 W 的功率。

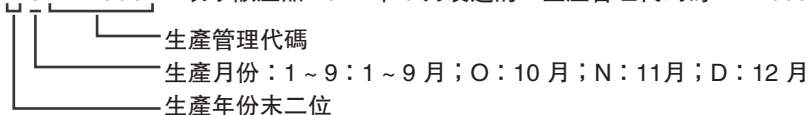
■ 產品中有害物質的名稱及含量

設備名稱：自動洗碗機，型號：NP-TH4WHR1TW						
單元	限用物質及其化學符號					
	鉛 (Pb)	汞 (Hg)	鎘 (Cd)	六價鉻 (Cr ⁶⁺)	多溴聯苯 (PBB)	多溴二苯醚 (PBDE)
外殼部件	○	○	○	○	○	○
內部塑膠部件	○	○	○	○	○	○
電氣元器件及控制部件	-	○	-	○	○	○
金屬部件	-	○	○	○	○	○
安裝部件	-	○	○	○	○	○

備考 1. “○” 係指該項限用物質之百分比含量未超出百分比含量基準值。
備考 2. “-” 係指該項限用物質為排除項目。

■ 產品上製造號碼的含義根據以下事例進行說明

事例 2181AW0001：表示該產品 2021 年 8 月製造的，生產管理代碼為 1AW0001



製造商：松下家電（綜合保稅區）有限公司

進口商：台灣松下銷售股份有限公司

公司地址：新北市中和區建六路 57 號

連絡電話：0800-098800

原產地：中國

<https://www.panasonic.com/tw/>

© Panasonic Corporation 2021

中國印刷