

# Panasonic®

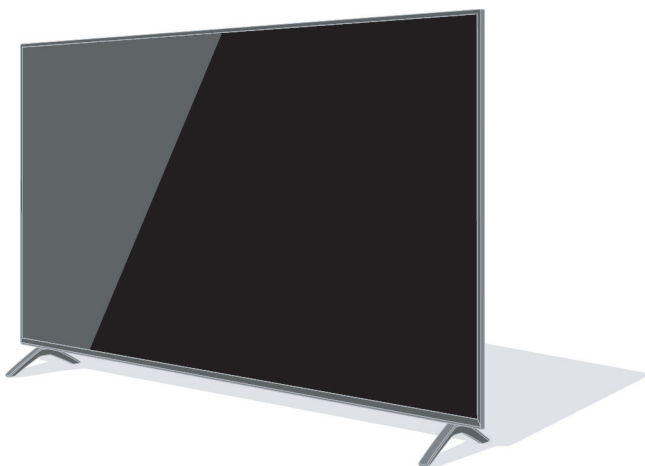
## 使用說明書 數位高畫質液晶顯示器

中文

型號

TH-55LX900W

TH-65LX900W



(圖片：TH-65LX900W)

# VIERA



如需詳細說明，請參閱 [e 導覽]  
(內建操作說明)。

- 如何使用 [e 導覽] → (第 22 頁)

感謝您購買 Panasonic 產品。  
在操作本產品之前，請先熟讀操作指示，並妥善保管以供未來參考。  
使用之前請仔細閱讀本手冊的“安全注意事項”。  
本說明書中的圖示僅為示意圖。



TQB4CA0026

## 目錄

### 請務必閱讀

重要注意事項.....	4
安全注意事項／緊急處理方法 .....	5
附件 .....	9
安裝顯示器 .....	9
安裝壁掛架 .....	12
連線 .....	13
識別控制位置.....	18
初始設定 .....	20
觀看顯示器 .....	21
如何使用 e 導覽.....	22
常見問題解答.....	22
保養 .....	23
規格 .....	24

 **Advance**<sup>™</sup>  
Covered by patents at [patentlist.accessadvance.com](http://patentlist.accessadvance.com)

 **Dolby Atmos**

HDMI、HDMI 高畫質多媒體介面以及 HDMI 標誌係屬 HDMI Licensing Administrator, Inc. 的商標或註冊商標。

---

Dolby、Dolby Vision、Dolby Atmos、Dolby Audio 及雙 D 符號係屬 Dolby Laboratories 的註冊商標。  
經 Dolby Laboratories 授權製造。  
保密未公開的作品。  
版權所有 © 1992-2021 Dolby Laboratories。保留所有權利。

---

Wi-Fi® 為 Wi-Fi Alliance® 的註冊商標。  
WPA3™、WPA2™、WPA™ 為 Wi-Fi Alliance® 的商標。

---

Bluetooth® 文字符號與標誌為 Bluetooth SIG, Inc. 所屬的註冊商標，且 Panasonic Corporation 已經過授權可使用該文字與標誌。

---

DVB 與 DVB 符號為 DVB Project 的商標。

---

x.v.Colour™ 為商標。

---

Google 為 Google LLC 的商標。

---

YouTube 與 YouTube 標誌是 Google LLC 的商標。

---

Amazon、Prime Video 與所有相關標誌為 Amazon.com, Inc. 或其相關企業的商標。

---

© Disney

---

本產品符合 UHD 聯盟技術規格：UHDA Specified Reference Mode, Version 1.0.FILMMAKER MODE™ 標誌為 UHD Alliance, Inc. 在美國與其他國家的商標。

---

- 如需商標的相關資訊，請參閱 [e導覽] (按目的搜尋 > 請先讀我 > 使用前 > 授權)。

除特別說明外，本手冊皆採用 TH-65LX900W 的圖例。  
不同的機型與國家/地區可能會有不同圖例。

# 重要注意事項

網際網路應用程式、語音控制功能皆由其各自的服務供應商提供，可能會隨時變更、中斷或終止。

對於服務的可用性或持續性，Panasonic 不承擔任何責任，亦不提供任何保證。

Panasonic 不保證其他製造商所製造之周邊裝置的操作及效能；對於因使用其他製造商之周邊裝置所引起的任何責任或損害，本公司概不負責。

## 損壞

- 除當地法規認可之責任外，因誤用或使用本產品而引起之故障，以及因使用本產品所造成的問題或損壞，Panasonic 概不負責。
- Panasonic 對因災害造成的資料遺失等不承擔任何責任。
- 顧客自行外接之設備不在保修範圍內。保護存在此類設備中的資料是顧客的責任。Panasonic 對濫用這些資料不承擔任何責任。

## 客戶資訊的處理

廣播機構或應用程式供應商可能會將客戶的個人資料記錄在本顯示器中。在維修、運送或丟棄本顯示器前，務必依照下列程序刪除本顯示器上記錄的所有資訊。

[e導覽] (按目的搜尋 > 功能 > 重設)

供應商可能會透過第三方所提供的應用程式在本顯示器或網站上蒐集客戶資訊。請事先確認供應商的條款及條件等。

- 若有透過第三方提供的應用程式在本顯示器或網站上蒐集或使用客戶資訊之情事，Panasonic 概不負責。
- 輸入信用卡號碼、姓名等資訊時，務必特別注意供應商是否值得信賴。
- 登錄資訊會登錄在供應商的伺服器等處。在維修、運送或丟棄本顯示器前，務必依照供應商的條款及條件刪除相關資訊。

若使用本裝置或任何其他裝置錄製及播放內容，可能需要取得該內容版權或其他權利擁有者的許可。Panasonic 無權也未授予您相關版權許可，且明確無任何權利、能力或意圖代表您取得這類許可。您有責任確保本裝置或任何其他裝置的使用，符合所在國家適用的著作權規範。請參閱相關法律規範以瞭解詳細資訊，或聯絡要錄製或播放之內容的版權擁有者。

本產品是以 AVC 專利產品組合授權，授權一般消費者之個人用途及其他不收取報酬之用途，以 (i) 遵照 AVC 標準 (「AVC 視訊」) 對視訊進行編碼及/或 (ii) 將從事個人活動的消費者所編碼，及/或自有權提供 AVC 視訊的視訊提供者取得的 AVC 視訊解碼。對於任何其他用途，均不擔保或默示任何授權。可向 MPEG LA, L.L.C. 取得更多資訊。請參見 <http://www.mpegla.com>。

Panasonic 及其關係企業對 USB 裝置以及 USB 裝置與 Panasonic 產品 USB 連接埠之間的通訊性能，不作任何陳述或擔保，且明確放棄任何明示或默示擔保，包括但不限於因處理或因 USB 裝置與 Panasonic 產品 USB 連接埠之間的資料通訊性能所致之擔保。

請保持機體在直立狀態下搬運。



此標誌表示該產品以 AC 電壓運作。



此標誌表示 Class II 或雙重絕緣電器，且此產品不需安全連接至電氣接地。

# 安全注意事項／緊急處理方法

為避免發生觸電、火災、損壞或受傷危險，請遵守下列警告及注意事項：

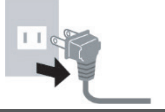
## ■ 電源插頭及導線

### 警告

#### ● 緊急處理方法

如果發現任何異常現象，請立即拔下電源插頭！

- 電源插頭類型可能會因機型與國家/地區而異。



- 本顯示器的設計可在 AC ~ 110 V，60 Hz 下運作。
- 將電源插頭完全插入電源插座。
- 若要將設備電源完全關閉，務必將電源插頭從電源插座拔下。電源插頭應該始終處於方便插拔的位置。
- 清潔顯示器時，請拔除電源插頭。
- 請勿在雙手潮濕時觸摸電源插頭。



#### ● 請勿損壞電源線。

- 請勿在電源線上放置重物。



- 請勿將電源線置於高溫物體附近。



- 請勿拉扯電源線。拔除電源線時，務必握住電源插頭將其拔出。



- 請勿在電源線插在電源插座上時移動顯示器。
- 請勿過度纏繞、彎曲或拉伸電源線。
- 請勿使用損壞的電源插頭或電源插座。
- 確保顯示器不會壓到電源線。
- 請勿使用任何非本顯示器隨附的電源線。

## ■ 小心

### 警告

- 請勿拆下護蓋或自行改裝顯示器，拆下後可能會接觸到通電的零件，並有觸電風險。本產品內部無使用者可自行維修的零件。



- 請勿將顯示器置於雨中或過度潮濕的環境。請勿將本顯示器暴露在滴水或濺水的環境下，也不要將盛水的容器(如花瓶)放在螢幕的上面或上方。



- 請勿將異物通過通風口插入顯示器內。
- 若在昆蟲容易進入螢幕的區域中使用本顯示器。小蒼蠅、蜘蛛、螞蟻等昆蟲可能會進入顯示器並對其造成損壞，或困在顯示器的螢幕等可見區域中。
- 請勿使用任何未經核准的腳座/安裝設備。務必聯絡當地 Panasonic 經銷商裝設或安裝經核准的壁掛架。
- 請勿對顯示器面板施加過大力道或使其受到撞擊。
- 確保孩童不會攀爬顯示器。
- 請勿將顯示器安裝於傾斜或不平穩的表面上，確保顯示器未在底座邊緣懸空。
- 使用多年的電器，應主動聯繫相關業者進行檢修及保養以提高商品使用的安全性。



### 警告

顯示器可能會掉落，造成嚴重人員傷亡。採取簡單的預防措施可避免許多傷害（特別是對孩童而言），如下所示：

- 務必使用機櫃、立座或顯示器製造商建議使用的安裝方式。
- 務必使用可安全支撐顯示器的家具。
- 務必確保顯示器沒有懸空在支撐家具的邊緣上。
- 務必讓孩童瞭解攀爬到家具上接觸顯示器或其控制裝置的風險。
- 務必穩固配置連接至顯示器的電線與電纜，以免遭到絆倒、拉扯或抓取。
- 切勿將顯示器置於不穩定的位置上。
- 在未將家具與顯示器固定在合適支撐物上的情況下，切勿將顯示器置於高大家具上（如碗櫃或書櫃）。
- 切勿將顯示器置於可能位於顯示器與支撐家具衣物之間的布料或其他材質上。
- 切勿將可能會誘使孩童攀爬的物品（如玩具及遙控器）置於顯示器頂部或放置顯示器的家具上。

若要保留現有顯示器或調整其位置，則應採用上述相同的考量因素。

- 本顯示器為室內使用之設計。
- 本顯示器是專為桌上使用所設計。
- 請勿讓顯示器受到陽光直射或接近其他熱源。



**為了避免火勢蔓延，  
請務必讓本產品遠離  
蠟燭或其他明火。**



### ■ 窒息危險

#### 警告

- 本產品的包裝可能會導致窒息，而部分小型零件可能會對年幼孩童造成窒息危險。請將這類零件放在孩童無法取得之處。

### ■ 腳座

#### 警告

- 請勿拆解或改裝腳座。

#### 注意

- 請勿使用非本顯示器隨附的任何腳座。
- 若腳座變形或出現實質損壞，請勿使用。發生此情況時，請立即聯絡最近的 Panasonic 服務站。
- 在裝設期間，務必鎖緊所有螺絲。
- 確認在安裝腳座時，顯示器不會受到任何撞擊。
- 確保孩童不會攀爬腳座。
- 至少由兩人合力從腳座安裝或移除顯示器。
- 請依指定的程序安裝或移除顯示器。

### ■ 無線電波

#### 警告

- 請勿在任何醫療機構或有醫療設備的地方使用顯示器及遙控器。本裝置所發出的無線電波可能會干擾醫療設備，且可能會因故障而導致事故。
- 請勿在任何自動控制設備（如自動門或火警報警器）附近使用顯示器及遙控器。本裝置所發出的無線電波可能會干擾自動控制設備，且可能會因故障而導致事故。
- 若您身上裝有心律調節器，應至少與顯示器及遙控器保持 15 cm 的距離。無線電波可能會干擾心律調節器的運作。
- 請勿以任何方式拆卸或改造顯示器及遙控器。

## ■ 低功率射頻器材警語

### 警告

依據低功率射頻器材技術規範

- 取得審驗證明之低功率射頻器材，非經核准，公司、商號或使用者均不得擅自變更頻率、加大功率或變更原設計之特性及功能。低功率射頻器材之使用不得影響飛航安全及干擾合法通信；經發現有干擾現象時，應立即停用，並改善至無干擾時方得繼續使用。前述合法通信，指依電信管理法規定作業之無線電通信。低功率射頻器材須忍受合法通信或工業、科學及醫療用電波輻射性電機設備之干擾。
- 應避免影響附近雷達系統之操作。
- 高增益指向性天線只得應用於固定式點對點系統。

## ■ 注意事項

- 切勿使靜止畫面或 4:3 模式顯示太長時間，否則將會在螢幕上造成永久的殘留影像，靜止畫面包括圖案、電視遊樂器、電腦畫像，以及顯示在 4:3 模式中的文字及畫像(建議時間:約 2~5 分鐘)。

## ■ 內建無線 LAN

### 注意

- 切勿使用內建無線 LAN 連接您沒有使用權限的任何無線網路 (SSID\*)。此類網路可能會作為搜尋結果列出，但使用此類網路可能視為非法存取。
  - \* SSID 是為利於傳輸而識別特定無線網路的一個名稱。
- 請儘量避免將內建的無線 LAN 置於高溫、陽光直射或潮濕環境中。
- 通過無線電波傳輸和接收的資料可能會遭到攔截或監視。
- 內建無線 LAN 使用 2.4 GHz 及 5 GHz 頻帶。為避免在使用內建無線 LAN 時因無線電波干擾而造成故障或反應緩慢，請使顯示器遠離其他使用 2.4 GHz 及 5 GHz 訊號的裝置，如其他無線 LAN 裝置、微波爐及行動電話。
- 當由於靜電等發生問題時，顯示器可能會停止運作以利自我保護。在此情況下，使用電源開關按鈕關閉顯示器，然後再次開啟。

## ■ Bluetooth® 無線技術

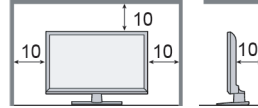
### 注意


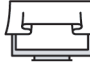
- 顯示器與遙控器使用 2.4 GHz 無線電頻率 ISM 頻帶 (Bluetooth®)。為避免因無線電波干擾而造成故障或反應緩慢，請使顯示器與遙控器遠離其他無線 LAN 裝置、其他 Bluetooth® 裝置、微波爐、行動電話以及使用 2.4 GHz 訊號的裝置。

## ■ 通風

### 注意

請在顯示器周圍保留充足空間 (至少 10 cm) 以利散熱，避免導致部分電子元件提前發生故障。



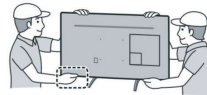
- 請勿用報紙、桌巾或布簾等物品蓋住通風口，以免阻礙通風。 
- 無論是否使用腳座，務必確保顯示器底部的通風口不受阻塞，並留有足夠的空間確保適當通風。

## ■ 移動顯示器

### 注意

在移動顯示器前，請拔下所有纜線。

- 至少需由兩人移動顯示器，以免顯示器傾倒或掉落而造成傷害。
- 手握持機器時請稍遠離腳座，避免因腳座間隙夾傷手指。



## ■ 長時間不使用時

### 注意

只要電源插頭仍與通電插座連接，本顯示器即使在關閉模式中仍會消耗一定電量。

- 長時間不使用顯示器時，請將電源插頭從電源插座拔下。

## ■ 觀看顯示器

### 警告

- 使用過度恐傷害視力，使用 30 分鐘請休息 10 分鐘。
- 未滿 2 歲幼兒不看螢幕，2 歲以上每天看螢幕不要超過 1 小時。

## ■ 使用環境

### 注意

- 本裝置適用於熱帶氣候。

## ■ 音量過大

### 注意

- 請勿使雙耳聆聽音量過大的耳機，否則會造成無法挽回的損傷。
- 若聽到有鼓動噪音，請將音量調低或暫時停止使用耳機。



## ■ 遙控器電池

### 警告

- 請將電池置於孩童無法觸及的地方，以免意外吞食。若意外吞食，可能會對身體造成負面影響。若懷疑孩童吞下電池，請立即就醫。

### 注意

- 錯誤安裝可能導致電池漏液、腐蝕及爆炸。
- 僅限更換相同或等效類型的電池。
- 請勿新舊電池混用。
- 請勿混用不同類型的電池（如鹼性及錳電池）。
- 請勿使用充電電池（鎳鎘等）。
- 請勿燃燒或拆解電池。
- 電池不得暴露在陽光、火焰等高溫中。
- 務必正確棄置電池。
- 長時間不使用時應取出電池，避免電池洩漏、腐蝕及爆炸。

## 廢電池請回收



務必使用符合環保署規定的電池

## ■ 如何棄置顯示器

依照環保署的規定，棄置四種家用電器（冰箱、洗衣機、顯示器、冷氣機）及電腦時必須正確處理，以免為環境帶來不良的影響。

如需棄置顯示器，請依照以下程序進行：

1. 購買新顯示器時，可要求經銷商將舊顯示器運回進行棄置。
2. 請聯絡資源回收管理基金管理委員會，詢問廢電機電子產品的相關資訊。  
免付費服務專線 0800-085-717

為避免造成環境汙染，請勿自行任意棄置。感謝您的合作！



# 附件

## 標準配件

遙控器 ➔ (第 18 頁)

- N2QBYA000054

腳座 ➔ (第 9 頁)

65 吋機型：

線扣 (2) ➔ (第 15 頁)

55 吋機型：

電源線 ➔ (第 13 頁)

電池 (2) ➔ (第 19 頁)

- R03 (4號電池)

使用說明書

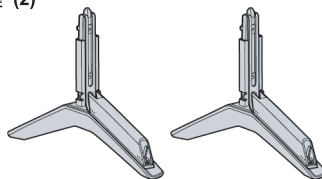
防掉落零件 ➔ (第 12 頁)

- 配件可能不會全部放在一起。小心不要意外弄丟。

# 安裝顯示器

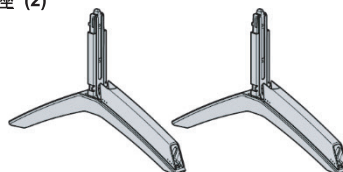
55 吋機型：

㊦ 腳座 (2)



65 吋機型：

㊦ 腳座 (2)



## 準備工作

將腳座與顯示器從包裝盒取出，並將顯示器置於工作桌上，且螢幕面板朝下置於乾淨軟布（毛毯等）上。

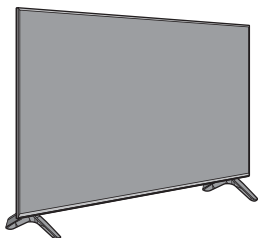
- 請使用大於顯示器的平穩桌子。
- 請勿握住螢幕面板部分。
- 確保不要刮傷或打破顯示器。

## 組裝腳座

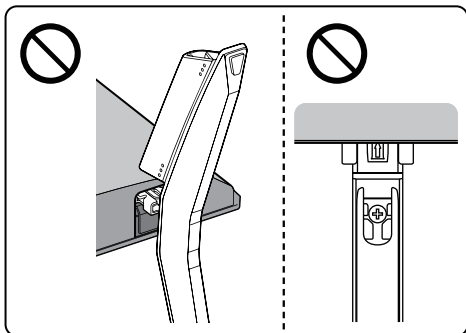
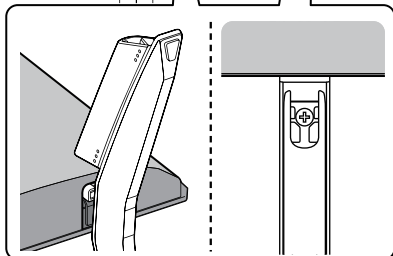
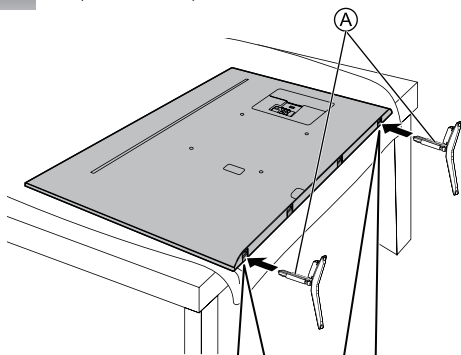
- 將腳座確實插入，否則可能會在組裝顯示器時脫落。
- 除了下列規定的方法外，請勿使用其他方法來組裝腳座。
- 纜線配置 → (第 15 頁)

從下列 2 種方式中選擇 1 種方法來組裝腳座。

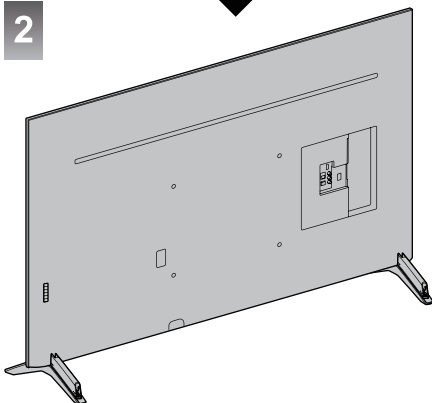
### ■ <方式 1>



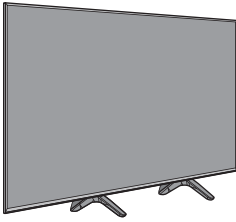
- 1** 請參照以下圖示，確實將腳座插入到底(定位喀一聲)，避免鬆脫。



**2**

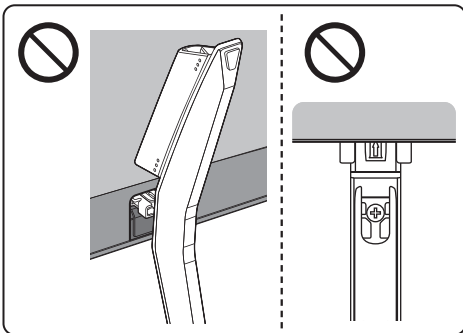
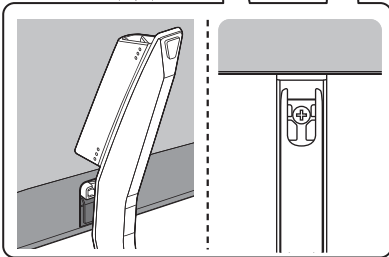
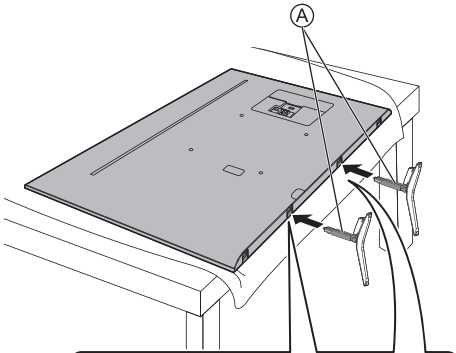


■ <方式 2>

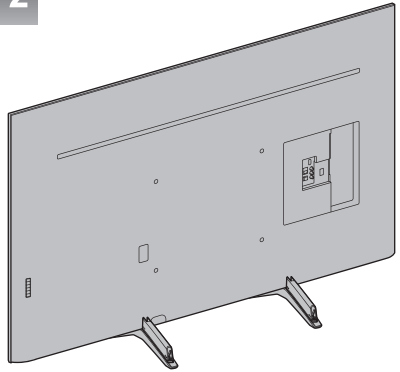


1

請參照以下圖示，確實將腳座插入到底(定位喀一聲)，避免鬆脫。



2



### 拆卸腳座

當使用壁掛架或顯示器重新裝箱時，務必依照下列程序拆卸腳座。

- 1 將顯示器置於工作桌上，且螢幕面板朝下置於乾淨軟布上。
- 2 將腳座從顯示器拉出。

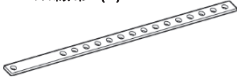
## 避免顯示器掉落

建議依圖示將顯示器固定至家具，以免顯示器掉落。

- 此資訊目的在於降低因顯示器掉落而造成受傷的危險，但不保證防護措施能在任何情況下提供完整的保護。

### 安裝防掉落零件

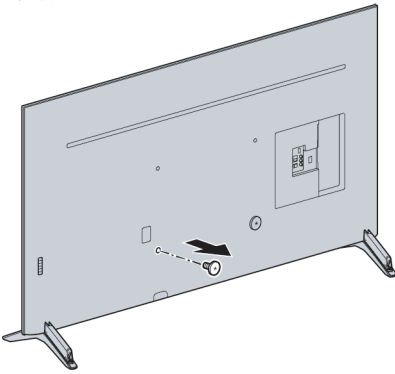
#### ◎ 束線帶 (1)



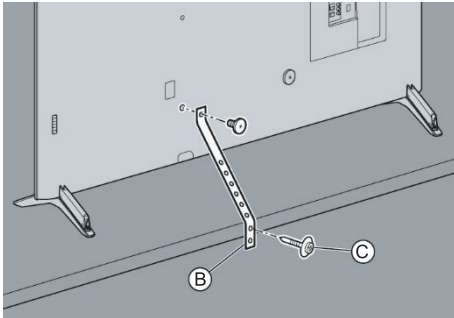
#### ◎ 螺絲 (鎖木質用) (1)



#### 1 取下螺絲。



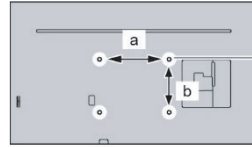
#### 2 安裝防掉落零件。



## 安裝壁掛架

請聯絡當地 Panasonic 經銷商以購買建議的壁掛架。

- 壁掛架的安裝孔  
顯示器背面



55 吋機型：

a: 300 mm

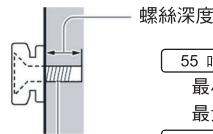
b: 300 mm

65 吋機型：

a: 400 mm

b: 300 mm

(側視圖)



螺絲深度

55 吋機型：

最小：9 mm

最大：21 mm

65 吋機型：

最小：10 mm

最大：22 mm

螺絲直徑 M6

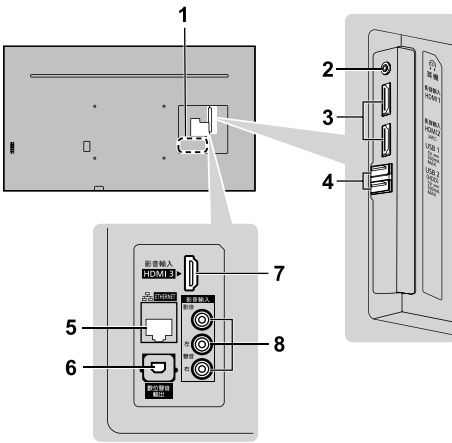
### 警告

- 若使用其他壁掛架或自行安裝壁掛架，可能會有人員受傷及產品損壞的風險。為維持裝置的效能與安全性，務必請經銷商或授權承包商固定壁掛架。任何未由合格安裝人員進行安裝所造成的損壞將會使保固失效。
- 仔細閱讀選購配件隨附的說明，且務必採取避免顯示器掉落的預防措施。
- 安裝顯示器時務必小心處理，否則使其受到撞擊或其他強力可能會造成產品損壞。
- 將壁掛架固定至牆上時務必小心謹慎。懸掛支架前，務必確保牆上沒有電線或管路。
- 為防止掉落與受傷，不再使用顯示器時，請將其從固定的牆上位置取下。

# 連線

- 在此顯示的外部設備和纜線未隨附於本顯示器。
- 在連接或拔除任何纜線前，應確定已將本裝置插頭從電源插座拔下。
- 連接時，請檢查端子及纜線插頭的類型。
- 務必使用全接線的 HDMI 相容纜線。
- 請讓顯示器遠離電子設備（視訊設備等）或具備紅外線感應器的設備，否則可能會發生影像/聲音失真，或干擾其他設備的運作。
- 另外，請務必詳閱欲連接設備的手冊。

## 端子



- 1 機型銘板
- 2 耳機插孔 (3.5 mm 立體聲迷你插孔)
- 3 HDMI1 - 2
- 4 USB 1 - 2 連接埠  
—此符號表示 DC 運作。
- 5 ETHERNET
- 6 數位聲音輸出
- 7 HDMI3
- 8 影音輸入(影像/左右聲音)

## 基本連接

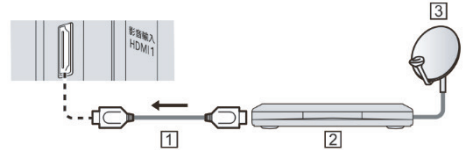
### ■ 影音裝置

(DVD 錄影機 / 藍光光碟錄影機、機上盒等)

- 如需詳細資訊，請參閱 [e 導覽] (依用途搜尋 > 觀賞 > 外接設備 > 外接連線)。

### ■ 機上盒

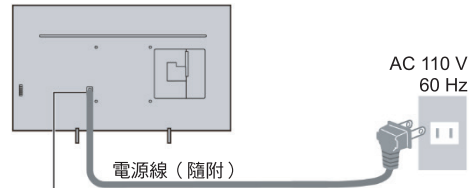
顯示器



- 1 HDMI 纜線
- 2 機上盒
- 3 衛星接收碟

### ■ 電源線

55 吋機型：

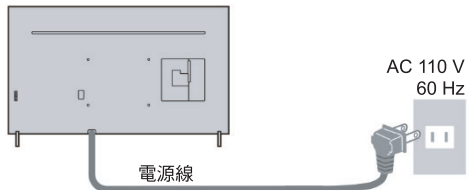


將電源插頭確實插入至定位。



- 拔除電源線時，請確保先將電源插頭從電源插座中拔下。

65 吋機型：



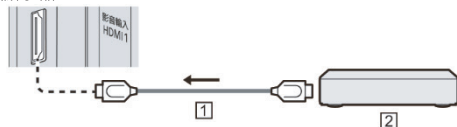
## ■ 網路

需具備寬頻網路環境才可使用網際網路服務。

- 如果沒有使用寬頻網路服務，請尋求零售商的協助。
- 請為有線或無線連線準備網際網路環境。
- 第一次使用顯示器時，將開始進行網路連線設定。→ (第 20 頁)
- 如需詳細資訊，請參閱 [e導覽] (按目的搜尋 > 網路設定 > 網路連線)。

## 連接 4K / HDR 相容設備

顯示器



1 HDMI 纜線

2 4K / HDR 相容設備

- 連接 4K 相容設備時，可藉由擴大的色域更精確地重現影像。[模式 2] 能夠比 [模式 1] 支援更高解析度的訊號。當 HDMI 輸入的影像或聲音無法正常播放時，請設定為 [模式 1]。
- 使用 4K 相容纜線將 4K 相容設備連接至 HDMI 端子，即可觀看 4K 格式內容。
- 支援 HDR 不會增加顯示器面板的峰值亮度能力。

### ■ [HDMI 自動設定] ([設定] 選單)

連接 4K 相容設備時，可藉由擴大的色域更精確地重現影像。根據設備選擇模式。

[模式 1]:

相容性更佳。當 HDMI 輸入的影像或聲音無法正常播放時，請設定為 [模式 1]。

[模式 2]:

適用於具備能以擴大色域準確輸出影像之功能的 4K 相容設備

● 變更模式

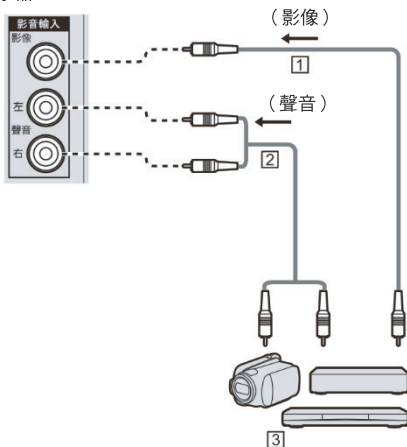
1. 選擇連接至設備的 HDMI 輸入模式。
2. 顯示選單，並選擇 [HDMI 自動設定] (設定 > 裝置偏好設定 > 輸入裝置 > HDMI 自動設定)。

- 如需有效格式的詳細資訊，請參閱 [e導覽] (按目的搜尋 > 觀賞 > 4K 解析度 > HDMI 自動設定)。

## 其他連接

### ■ DVD 播放器 / 攝錄影機 / 遊戲機 (影音設備)

顯示器



1 影音纜線 (遮蔽式)

- 使用遮蔽式複合纜線。

2 音訊纜線 (遮蔽式)

- 使用遮蔽式音訊纜線。

3 DVD 播放器 / 攝錄影機 / 遊戲機

### ■ 擴大機 (以外接喇叭聆聽)

- 若想享受外部設備的多聲道音效 (如 Dolby Digital 5.1 聲道)，請將該設備連接擴大機。如需連接方式的詳細資訊，請參閱該設備及擴大機的說明手冊。
- 如需詳細資訊，請參閱 [e導覽] (按目的搜尋 > 觀賞 > 外接設備 > 外接連線)。

### ■ 耳機

- 當使用耳機時，請將聲音目錄中的 [聲音輸出] 設定為耳機。
- 如需耳機端子輸出設定的詳細資訊，請參閱 [e導覽] (按目的搜尋 > 設定 > 聲音設定 > 基本設定 > 聲音輸出)。

### ■ USB HDD (錄製專用)

- 使用 USB 2 連接埠連接 USB HDD。

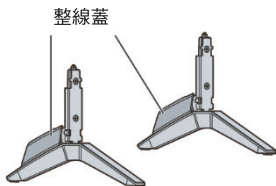
### ■ HDMI CEC

- 使用 HDMI1 - 3 連接 HDMI CEC。
- 如需詳細資訊，請參閱 [e導覽] (依用途搜尋 > 功能 > HDMI CEC)。

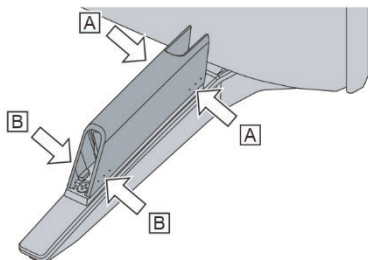
## 線材配置

- 視需要固定纜線。
- 依照安裝手冊來固定纜線。

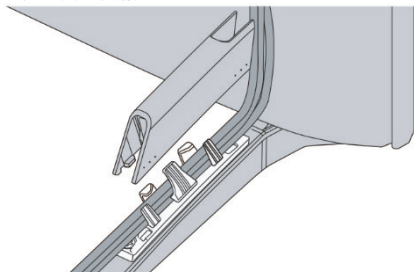
### ■ 使用整線蓋固定纜線



1 若要將整線蓋拆下，請按壓標示區域 (A-A 與 B-B)。

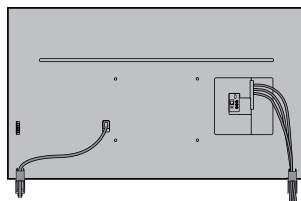


2 將線材固定至腳座，然後安裝整線蓋。請確保整線蓋已完全固定於腳座上。

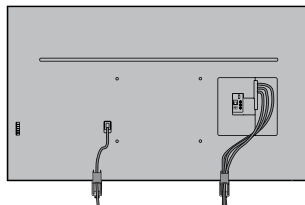


55 吋機型：

3 如下圖所示整理左側及右側線材。



方式 1 (腳座安裝於外側時)

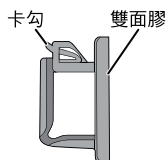


方式 2 (腳座安裝於內側時)

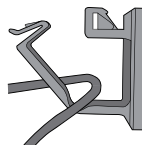
65 吋機型：

3 使用線扣 (內附) 來整理電源線。

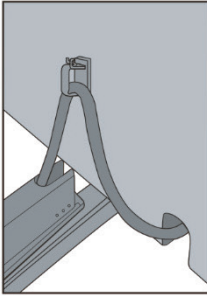
- ① 先撕下背面雙面膠帶離形紙並將線扣貼付至顯示器背面適當位置。



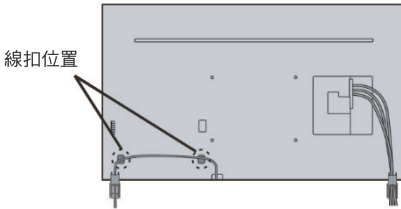
- ② 打開卡勾並將電源線放入線扣內。



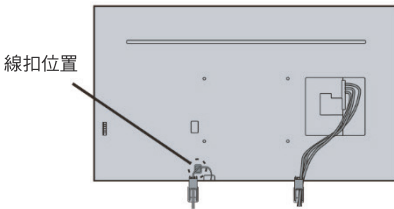
3 將卡勾壓入並將線材固定於線扣內。



4 參考以下圖示去整理左側及右側線材：



方式 1 (腳座安裝於外側時)



方式 2 (腳座安裝於內側時)

## 連接 Bluetooth® 裝置

本顯示器支援 Bluetooth® 通訊。

已登錄至本顯示器 (已與本顯示器配對) 的 Bluetooth® 裝置可連線至本顯示器 (與本顯示器通訊)。

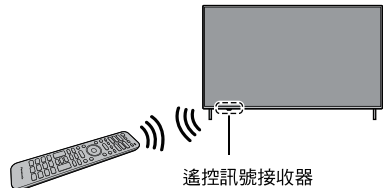
- 將 Bluetooth® 裝置登錄至本顯示器 (與本顯示器配對) 時, 請將裝置移動至距離本顯示器 50 cm 的範圍內。
- 若 Bluetooth® 裝置與本顯示器不相容, 則無法進行登錄 (配對)。
- 若已將 Bluetooth® 裝置登錄至本顯示器 (與本顯示器配對), 並於其他裝置上登錄與使用該裝置, 則該 Bluetooth® 裝置可能無法用於本顯示器。若發生此情況, 請再次在本顯示器上登錄該裝置。
- 您可在本顯示器上登錄支援 A2DP 的 Bluetooth® 音訊裝置。由於無線技術特性的緣故, 因此在播放視訊與音訊間可能會出現延遲。
- 最多可同時使用 1 個支援 A2DP 的音訊裝置。
- 如需詳細資訊, 請參閱 [e 導覽] (按目的搜尋 > 功能 > 藍牙裝置)。

## 登錄遙控器 (隨附)

無論是 Bluetooth® 無線技術或紅外線通訊功能, 皆可用於顯示器與遙控器之間的傳輸。

由於語音控制 ➡ (第 19 頁) 採用 Bluetooth® 無線技術, 因此需將遙控器登錄至顯示器 (與本顯示器配對)。

- 在初始設定 ➡ (第 20 頁) 期間登錄 (配對) 遙控器。
- 若無法在初始設定期間成功登錄遙控器, 請前往「登錄失敗」➡ (第 17 頁)
- 登錄時, 請將遙控器對準顯示器上的遙控器訊號接收器, 且距離約 50 cm 以內。
- 若遙控器內的電池電量不足, 則可能無法正確完成登錄。





## ■ 登錄失敗

若無法正確完成登錄（配對），請再嘗試登錄一次。

- 1 顯示選單，並選擇 [設定]



- 2 選擇 [遙控器]

- 3 選擇 [配對開始]

登錄畫面會隨即顯示，並依照畫面上的指示進行登錄。

## ■ 當遙控器無反應時

- 1 同時按住下圖所示的按鍵 3 秒重置遙控器。



- 2 將遙控器朝向遙控器接收窗，按照以下步驟解除遙控器藍牙配對。



- 3 重新登錄（配對）遙控器

➔ “登錄失敗” (第 17 頁)

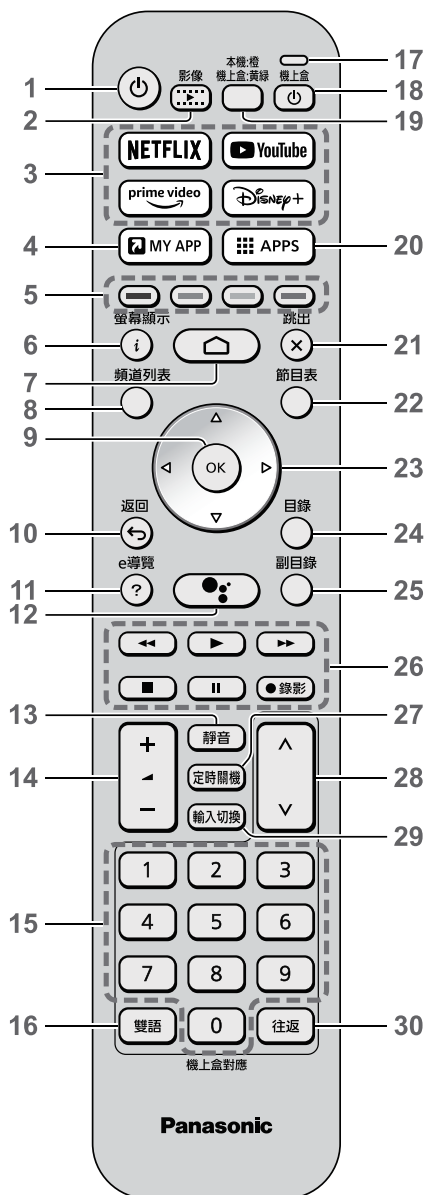
- 如需詳細資訊，請參閱 [e導覽] (按目的搜尋 > 設定 > 遙控器)。

### 附註

- 若遙控器未登錄至顯示器（與顯示器配對），則會透過紅外線進行通訊。使用紅外線通訊時，請將遙控器對準顯示器的遙控器訊號接受器才可運作。請注意，此時將無法使用語音控制。
- 若遙控器已登錄至顯示器（與顯示器配對），則會透過 Bluetooth® 進行通訊。使用 Bluetooth® 通訊時，無須將遙控器對準顯示器的遙控器訊號接受器。但請注意，開啟或關閉顯示器電源時，則需將遙控器對準顯示器的遙控器訊號接受器才可運作。

# 識別控制位置

## 遙控器



- 1 [開/關]: 開啟或關閉顯示器 (待機)
- 2 影像
  - 變更影像模式。
- 3 Netflix, Prime Video, YouTube, Disney+
  - 直接訪問選擇的串流服務。
- 4 [MY APP]
  - 顯示 [我的首頁]
  - 將應用程式指派至該按鈕時，直接啟動您最愛的應用程式。
  - 如需詳細資訊，請參閱 [e導覽] (按目的搜尋 > 首頁 > 應用程式)。
- 5 彩色按鈕 (紅-綠-黃-藍)
  - 用於選擇、瀏覽與操作各種功能。
- 6 螢幕顯示
  - 顯示頻道節目與線上內容 (NETFLIX 等) 的相關資訊。
- 7 首頁
  - 顯示 [首頁]。
  - 如需詳細資訊，請參閱 [e導覽] (按目的搜尋 > 首頁 > 首頁)。
- 8 頻道列表 (本機無此功能)
  - 顯示頻道列表。\*
- 9 OK
  - 確認選擇。
- 10 返回
  - 返回上一個選單/頁面。
- 11 [e 導覽]
  - 顯示 [e 導覽] (內建操作說明)。
- 12 Google Assistant
  - 用於語音控制功能。(語音控制按鈕)
- 13 靜音 開 / 關
- 14 音量 增 / 減
- 15 數字鍵
  - 輸入數字(未變更為機上盒操作時)
  - 變更機上盒的頻道。\*
- 16 雙語 (本機無此功能)
  - 選擇聲音模式。
- 17 麥克風
  - 使用麥克風控制語音操作。
- 18 機上盒 [開/關]: 開啟或關閉機上盒 (待機)\*
- 19 指示燈
  - 設定機上盒遙控器代碼後，可切換本機/機上盒遙控代碼。
- 20 APPS
  - 顯示 [Apps] (應用程式清單)。

## 21 跳出

- 返回正常觀看畫面。

## 22 節目表 (本機無此功能)

## 23 方向鍵

- 進行選擇及調整。

## 24 目錄

- 按下即可存取「設定」、「影像設定」、「影像模式選擇」及「聲音設定」等。

## 25 副目錄

- 顯示選項設定。

## 26 內容、連接的設備等操作

## 27 定時關機

- 顯示器定時關機。

## 28 選台調上 / 調下 (本機無此功能)

- 機上盒頻道調上/調下 ※

## 29 輸入切換

- 從輸入選擇清單切換至各個輸入模式。

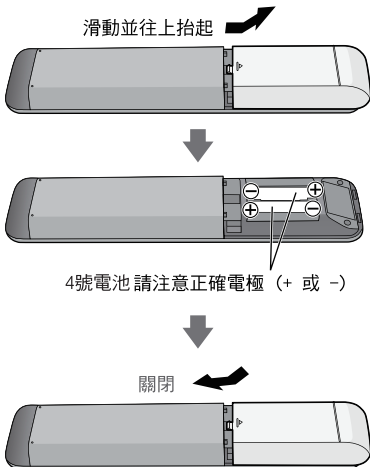
## 30 往返 (本機無此功能)

- 機上盒頻道往返。

※ 操作前請先參閱附件中之「機上盒遙控器對應說明」設定。

※ 切換至機上盒遙控器模式時，按鍵 7、9、10、15、16、22、23、28、30 僅對機上盒產生動作。

## ■ 安裝 / 移除電池



## 語音控制

顯示器會在您對著語音控制麥克風說話時識別語音，讓您能執行調整音量或上網搜尋等操作。

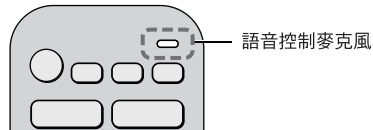
- 若遙控器未登錄至顯示器 (與顯示器配對)，請登錄 (配對) 遙控器。⇒ (第 16 頁)
- Google Assistant 功能可能正在準備就緒，準備完成後即可使用此功能。
- Google Assistant 功能可能會因國家、地區或播放裝置而無法使用。
- 顯示器必須連接至網際網路才可進行搜尋等操作，如需詳細資訊請參閱[e導覽](按目的搜尋 > 網路設定 > 網路設定) ⇒ (第 14 頁)
- 語音控制的有效範圍需取決於觀看環境。
- 根據說話者的聲音類型與說話方式，以及周圍環境與條件而定，操作可能會不正確。
- 同時連接其他 Bluetooth® 裝置時，根據連接的裝置而定，語音控制可能無法正常運作。

### 說話即可控制

- 1 按下 Google Assistant (語音控制) 按鈕

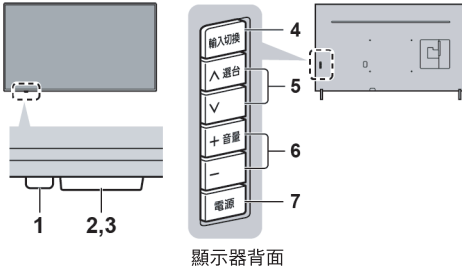


- 2 對著語音控制麥克風說話



- 按下「返回」按鈕即可結束語音控制。
- 如需設定與操作語音控制的詳細資訊，請參閱 [e 導覽] (按目的搜尋 > 功能 > 語音控制)。

## 指示燈／控制面板



### 1 電源 LED

紅色：待機

綠色：開啟

- 視環境亮度而定，將 LED 亮度自動調整為易於觀看的亮度。

橘色：待機時部分功能（錄影等）為啟用狀態

- 從遙控器接收到紅外線訊號時，LED 會閃爍。

### 2 環境光源感應器

- 當在「影像設定」選單中將 [環境感知] 設為 [開] 時，會感應亮度以調整畫質。

### 3 遙控器訊號接收器 (適用於紅外線通訊)

- 請勿在顯示器遙控接收器與遙控器之間放置任何物品。

### 4 輸入模式選擇

- 重複按下，直到出現所需模式。

### 5 選台調上 / 調下(本機無此機能)

### 6 音量調高 / 降低

### 7 主電源啟動 / 關閉開關

- 用於切換主電源。
- 若要將設備電源完全關閉，務必將電源插頭從電源插座拔下。

## 初始設定

(初次啟動電源設定/原廠啟動電源設定)

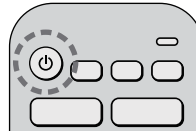
初次開啟顯示器電源時，請先進行顯示器相關設定。

- 若當地經銷商已完成設定程序，請略過以下步驟。

## 1 將顯示器插頭插入有電的電源插座，並開啟電源



- 數秒後將隨即顯示畫面。



## 2 選擇下列項目

依照畫面上的指示設定每個項目。

### ■ 如何使用遙控器



移動游標



存取項目 / 儲存設定

返回



返回上一個項目 (若可用)

### 選擇語言

#### 登錄 (配對) Bluetooth® 遙控器

- 同時按住音量 + 鍵與 Google Assistant (語音控制) 鍵達3秒鐘，等待顯示器與遙控器配對



## 設定 Wi-Fi 網路與 Google 帳戶

- 若使用 Android 行動電話進行設定，請選擇 [繼續]。接著，即可輕鬆將您 Android 行動電話的 Wi-Fi 網路與 Google 帳戶傳送至顯示器。
- 若並非使用 Android 行動電話進行設定，請選擇 [略過]，然後在接下來顯示的設定畫面上完成設定。
- 使用乙太網路纜線連線至網際網路時，選擇 [略過]，然後在 Wi-Fi 網路設定畫面上選擇 [使用乙太網路]

### 選擇 [一般家用]

選擇 [一般家用] 以在家庭觀看環境中使用。

- [店內展示] 用於商店展示。
- 若要在稍後變更使用模式，需經過初始化所有設置進行[重置]。

# 觀看顯示器

## 開啟電源

 (顯示器)

或

**電源**  
 (遙控器)

- 主電源開關應為開啟狀態。➡ (第 20 頁)

# 如何使用 e 導覽

[e 導覽] 為顯示器內建的詳細操作說明，可提供詳細解釋以幫助您瞭解各功能的運作方式。

- [e 導覽] 涵蓋所有機型，但是，某些功能可能不適用於某些機型。請參閱本使用手冊及顯示器上實際顯示之目錄。

## 1 顯示 [e 導覽]

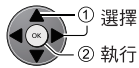
e 導覽



或



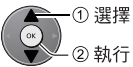
## 2 選擇選單



- 若要執行 [如何使用]  
(綠色)

## 3 選擇項目

範例：



- 返回上一個畫面 / 欄位



# 常見問題解答

要求維修與協助前，務必先依照下列簡易準則解決問題。

- 如需詳細資料，請參閱 [e 導覽] (支援 > 常見問題集)。

### 顯示器無法開啟

- 檢查電源線是否插入顯示器及電源插座。

### 顯示器進入待機模式

- 自動待機功能已啟動。

### 遙控器無作用或時好時壞

- 是否已正確安裝電池？➔ (第 19 頁)
- 是否已開啟顯示器？
- 電池電量可能不足。請更換新電池。
- LED 正在閃爍橘燈時，會因系統啟動而無法操作遙控器。  
LED 恆亮紅燈後，則可使用遙控器。
- 將遙控器對準顯示器的遙控器訊號接收器 (大約 7 公尺 及 30 度的訊號接收器範圍內)。<sup>\*</sup>
- 將顯示器放置在遠離陽光或其他明亮光源的位置，使其不會照射到顯示器的遙控器訊號接收器。<sup>\*</sup>
- 是否已變更機上盒的遙控器代碼？
- 若嘗試使用語音控制，則遙控器是否已登錄至顯示器 (與顯示器配對)？  
➔ (第 16 頁)
- 如果上述解決方法無法排除問題，請重置遙控器。  
➔ (第 17 頁)  
<sup>\*</sup> 使用紅外線通訊時
- 遙控器與顯示器配對完成後，若要控制其他同型號顯示器，必須先解除配對後才能遙控其他同型號顯示器或配對：(設定 > 遙控器 > 解除配對)

### 不顯示影像

- 檢查是否開啟顯示器電源。
- 檢查電源線是否插入顯示器及電源插座。
- 檢查是否選擇正確的輸入模式。
- 「畫面」選單的 [背光]、[亮度]、[對比] 或 [彩色] 是否設為最低值？
- 檢查輸入裝置清單中的輸入模式是否符合外部連接設備輸出的信號格式。
- 檢查所有必要的纜線及連接是否確實固定至定位。

### 顯示異常影像

- 本顯示器內建自我測試。請針對畫面或音訊問題進行診斷。  
➔ [顯示器自我測試] (設定 > 裝置偏好設定 > 關於)
- 使用電源開關關閉顯示器，然後再次開啟顯示器。
- 若問題仍未解決，請將所有設定初始化。  
➔ [重設] (設定 > 裝置偏好設定 > 關於)

透過 HDMI 連接外部設備時，該設備的影像或聲音異常

- 將 [HDMI 自動設定] (設定 > 裝置偏好設定 > 輸入裝置) 設定為 [模式1]。▶ (第 14 頁)

已連接的 HDMI 設備無法發出聲音

- 將已連接 HDMI 設備的音訊輸出格式設定為 PCM。

語音控制功能沒有作用

- 若遙控器未登錄至顯示器 (與顯示器配對)，請登錄 (配對) 遙控器。▶ (第 16 頁)
- 檢查網路連線與設定。

注音鍵盤無法輸入注音

- 若要使用注音鍵盤，須將本機連接網路，待語言套件自動下載後即可使用 (可能需要較長時間)，若仍無法使用時，請嘗試以下步驟：(設定 > 裝置偏好設定 > 鍵盤 > Gboard 設定 > 語言 > 將 "使用系統語言" 關閉 > 將 "中文 (繁體)" 關閉再打開。

顯示器零件溫度升高

- 顯示器零件可能會變得高溫。此溫度上升現象不會對效能或品質造成任何問題。

用手指推動顯示器面板時，會稍微移動並發出聲響

- 面板周圍具有細微間隙，避免面板受到損壞，這並非故障。

諮詢相關事項

- 請聯繫當地 Panasonic 經銷商請求協助。  
若在諮詢時手邊沒有此顯示器，我們無法回答本顯示器自身連接、現象等需目視檢查及確認的相關問題。

在沒有輸入訊號或觀賞很暗的場景時，

螢幕上出現雲狀、白色陰影或亮點

- 液晶螢幕是以高精密技術所製造，以達到高高等級效能與高畫質要求。為達到此等級，顯示器的背光須設定為讓螢幕達到最高亮度。  
但是即使在較暗的環境且沒有影像輸入訊號或只有顯示空白畫面的情況下，還是可能會看到螢幕上亮度不平均的現象。這是正常顯像，並不是顯示器故障。

螢幕上可能出現紅、藍、綠、和黑斑點

- 這是液晶的特點，不是故障。液晶面板使用極精密技術製造，可獲得細膩的影像細節。偶爾在畫面上會出現紅、藍、綠或黑色的固定點之類的少許壞點。請注意這並不會影響您的顯示器的性能，而且不是品質問題。

遙控器無法操作機上盒的原因。

- 部分機上盒遙控器可能不相容。
- 請參閱傳單並重新設定。
- 務必確保正確設定遙控器代碼。
- 操作前請先參閱附件中的傳單。



繼電器聲音

- 當執行關機後，顯示器會處於待機模式下，此時繼電器會動作並發出些微聲音，此為正常動作非故障現象。
- 改善方法操作如下：
  1. 按遙控器目錄鍵，選擇 [網際與網際網路]
  2. 將 [無線網路喚醒] 及 [網路喚醒] 功能設定在關閉狀態 (關閉呈現灰色)

註：關閉無線網路喚醒及網路喚醒功能，不影響顯示器開機狀態下使用 Chromecast 功能。

螢幕顯示 USB 發生過電流錯誤

- 此為系統自動偵測發現錯誤時的保護機制，請移除 USB 裝置，然後按本體上的電源開關來關閉再開啟顯示器。

顯示器不支援 USB 裝置

- 部分 USB 裝置或 USB 集線器可能無法搭配本機使用。
- 當不支援的隨身碟訊息出現時，大部分隨身碟裝置可透過電腦將隨身碟格式化為 FAT32 後即可使用，格式化之前，請先將隨身碟內資料備份至電腦中。
- 不保證部分在電腦上格式化之 USB 硬碟，可在多媒體播放機能中使用。

## 保養維護

首先，將電源插頭從電源插座拔下。

### 顯示器面板、機殼、腳座

例行保養：

使用軟布輕輕擦拭顯示器面板、機殼或腳座的表面，將髒汙或指紋清除乾淨。

頑垢處理：

- (1) 首先，清潔表面的灰塵。
- (2) 將軟布沾以乾淨的水或稀釋的中性清潔劑 (清潔劑和水的比例為 1:100)。
- (3) 請確實擦乾清潔布。(請注意，請勿讓液體進入顯示器內部，否則可能會導致產品故障。)
- (4) 仔細擦拭潮濕部位，並將頑固汙垢擦拭乾淨。
- (5) 最後，擦去所有水分。

注意

- 請勿使用硬質布料或用力摩擦表面，否則可能會刮傷表面。
- 小心勿讓表面沾到蝕蟲劑、溶劑、稀釋劑或其他揮發性物質，否則可能會降低表面品質或造成漆面剝落。
- 顯示器面板的表面經特殊處理，可能容易受到損壞，小心勿用指甲或其他硬物輕敲或刮損表面。
- 請勿讓機殼及腳座長時間接觸橡膠或 PVC 物質，這可能會降低表面品質。

### 電源插頭

定期用乾布擦拭電源插頭。濕氣及灰塵可能會引起起火災或觸電。

# 規格

## ■ 顯示器

### 型號

55 吋機型： : TH-55LX900W

65 吋機型： : TH-65LX900W

### 尺寸 (寬 × 高 × 深)

55 吋機型：

1 231 mm × 769 mm × 218 mm (含腳座)

1 231 mm × 714 mm × 44 mm (僅顯示器)

65 吋機型：

1 454 mm × 915 mm × 325 mm (含腳座)

1 454 mm × 840 mm × 45 mm (僅顯示器)

### 重量

55 吋機型：

淨重 19.0 kg (含腳座)

淨重 18.5 kg (僅顯示器)

65 吋機型：

淨重 29.0 kg (含腳座)

淨重 28.0 kg (僅顯示器)

### 電源

AC 110 V, 60 Hz

### 額定耗電量

55 吋機型：

178 W

65 吋機型：

213 W

### 待機耗電量

0.50 W

### 可見螢幕尺寸 (對角)

55 吋機型：

139 cm

65 吋機型：

164 cm

### 顯示器解析度

3 840 (寬) × 2 160 (高)

### 面板

LED 背光液晶顯示器

### 聲音

喇叭輸出

20 W (10 W × 2)

耳機

3.5 mm 立體聲迷你插孔 × 1

### 連接端子

影音輸入

影像

1.0 V[p-p] (75 Ω)

左 - 右聲音

0.5 V[rms]

HDMI1 / 2 / 3 輸入

A 類型端子

HDMI1 / 3 : 4K、內容類型、Deep Colour、  
x.v.Colour™

HDMI2 : 4K、內容類型、ARC (聲音回傳通道)  
Deep Colour、x.v.Colour™

乙太網路

10BASE-T / 100BASE-TX

USB 1 / 2

USB 1 / 2 : DC = 5 V、最大 500 mA  
[Hi-Speed USB (USB 2.0)]

數位聲音輸出

PCM / Dolby Audio、光纖

### 使用環境

溫度

0 °C - 40 °C

濕度

20 % - 80 % RH (無結露)



## 內建無線 LAN

---

### 標準遵循及頻率範圍

IEEE802.11a/n/ac : 5 GHz 頻帶

IEEE802.11b/g/n : 2.4 GHz 頻帶

### 安全性

WPA3-SAE (AES)

WPA2-PSK (TKIP/AES)

WPA-PSK (TKIP/AES)

WEP (64 bit/128 bit)

## Bluetooth® 無線技術\*

---

### 標準遵循及頻率範圍

Bluetooth® 5.1 : 2.4 GHz 頻帶

---


\* 並非所有 Bluetooth® 裝置皆適用於本顯示器。最多可同時使用 5 台裝置。

### 附註

- 設計及規格如有變更，恕不另行通知。所示的重量及尺寸皆為約略值。
- 如需開放原始碼軟體的相關資訊，請參閱 [e導覽] (按目的搜尋 > 請先讀我 > 使用前 > 授權)。

## TH-55LX900W / TH-65LX900W

單元	限用物質及其化學符號					
	鉛 (Pb)	汞 (Hg)	鎘 (Cd)	六價鉻 (Cr <sup>6+</sup> )	多溴聯苯 (PBB)	多溴二苯醚 (PBDE)
電路板	—	○	○	○	○	○
外殼	○	○	○	○	○	○
玻璃面板	—	○	○	○	○	○
揚聲器	○	○	○	○	○	○
配件（例： 遙控器等）	—	○	○	○	○	○
<p>備考1. “○” 係指該項限用物質之百分比含量未超出百分比含量基準值。</p> <p>備考2. “—” 係指該項限用物質為排除項目。</p>						

<b>愛情點檢</b>	<p>長年使用的顯示器檢查！</p> <p>機器經過長期的使用，內部會有因油煙、煙灰、灰塵等囤積而造成的故障。</p>	
	<p>有這樣的現象嗎？</p> <ul style="list-style-type: none"> <li>● 打開電源但沒有畫面跟聲音。</li> <li>● 畫面有連續閃爍情形。</li> <li>● 有發出吱吱、啪吱等異常的聲音。</li> <li>● 機器有異味及冒煙情形。</li> <li>● 電源關閉後畫面或聲音沒有消失。</li> <li>● 有水或異物掉入機器內部。</li> </ul>	<p><b>請停止使用</b></p> <p>為了防止故障或意外發生，請先關掉電源開關及拔掉插頭、並向 Panasonic 服務站詢問或送修。</p>

**廢棄時請注意！**

依照環保署的規定，四機一腦（電冰箱、洗衣機、顯示器、冷氣機、電腦）於廢棄時須經妥善處理，以免對環境造成不良影響。

購買新顯示器時，汰換之顯示器可委由經銷商運回處理。

請洽資源回收管理基金管理委員會，詢問廢電子電器產品的相關資訊。

免付費服務專線 0800-085-717

**客戶紀錄**

本產品的型號及序號位於本產品的背面。您應在本頁下方的指定空格中填入序號，並妥善保存本說明書以及購買收據作為購買的永久紀錄，以便在遭竊或遺失以及要求保固服務時作為證明。

型號 \_\_\_\_\_ 序號 \_\_\_\_\_

# 售後服務據點一覽表

直屬服務站

VS315D9

站別	地 址	站別	地 址
基隆	基隆市中山一路231號		
台北市	台北市北投區承德路七段162號	清水	台中市清水區五權東路55號
	服務地區：大同、士林、北投、淡水、三芝	彰化	彰化市建國北路208號
	台北市松山區塔悠路233號	草屯	南投縣草屯鎮太平路一段300號
服務地區：中山、松山、信義、內湖、南港、汐止	虎尾	雲林縣虎尾鎮中正路214號	
服務地區：台北市萬華區貴陽街二段51號	嘉義	嘉義市四維路70號	
服務地區：中正、大安、萬華、文山、深坑、石碇、新店、坪林、烏來	新營	台南市新營區長榮路一段339號	
服務地區：新北市三重區中正北路2-1號	服務地區：義竹、布袋、官田、佳里、將軍、學甲、北門、新營、後壁、白河、東山、六甲、下營、柳營、鹽水	台南	台南市南區福吉路6號
服務地區：三重、新莊、泰山、林口、蘆洲、五股、八里	服務地區：中西區、東區、南區、北區、安平、安南、永康、歸仁、新化、左鎮、玉井、楠西、南化、仁德、關廟、龍崎、麻豆、西港、七股、善化、大內、山上、新市、安定、湖內、茄萣	岡山	高雄市岡山區中山南路75號
服務地區：新北市中和區建六路57號	服務地區：岡山、路竹、阿蓮、田寮、燕巢、橋頭、梓官、彌陀、永安	高雄北區	高雄市鼓山區馬卡道路322號
服務地區：板橋、永和、中和、土城、三峽、樹林	服務地區：新興、前金、鹽埕、鼓山、旗津、三民、楠梓、左營、仁武、大社、鳥松、大樹	高雄南區	高雄市苓雅區正言路73號
服務地區：桃園市桃園區國際路二段629號	服務地區：高雄、前鎮、小港、鳳山、大寮、林園	澎湖	澎湖縣馬公市西文里92之45號
服務地區：桃園、龜山、八德、大溪、復興、大園、蘆竹、鶯歌	屏東	屏東市建國路223號	
服務地區：桃園市平鎮區復興里文化街1號	台東	台東市傳廣路184號	
服務地區：中壢、平鎮、龍潭、楊梅、新屋、觀音	花蓮	花蓮市國聯二路153號	
服務地區：新竹市北區中華路三段70號	宜蘭	宜蘭市東港路二段248號	
苗栗	苗栗市中正路46號	金門	金門縣金城鎮伯玉路一段80巷9號
豐原	台中市豐原區圓環東路487號		
服務地區：卓蘭、豐原、后里、石岡、東勢、和平、新社、潭子、神岡			
台中	台中市南屯區大墩路280號		
服務地區：中區、東區、南區、西區、北區、北屯、西屯、南屯、太平、大里、霧峰、烏日、大雅			
注意 事項	1. 服務站因遷移而變更地址或電話號碼時，恕不另行通知。 2. 請於每次要求服務時，先確認是否為敝公司直屬服務站。 3. 若有收取費用時，請索取敝公司服務站發票。		

## 顧客商談服務專線

(市話)0800-098800/(手機)02-412-8222

Panasonic 顧客服務首頁

365天24小時"快速"與"安心"的受理服務



台灣松下電器股份有限公司 出品  
 台灣松下銷售股份有限公司 銷售  
 新北市中和區員山路579號  
 電話：(02)2223-5121

## Panasonic Taiwan (家電)



粉絲團按讚 掌握最新商品訊息及優惠!

CLUB Panasonic 會員俱樂部

免費加入會員 享專屬好康及免費體驗課程

