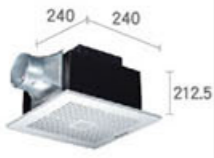
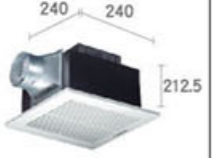


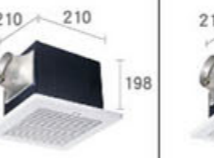

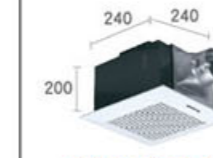
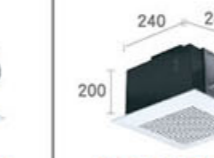
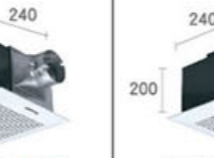


換氣扇規格表

型號						
安裝尺寸 (mm)	240 240 212.5	240 240 212.5	177 177 184	177 177 184	210 210 198	210 210 198
電源	220V/60Hz	220V/60Hz	110V/60Hz	220V/60Hz	110V/60Hz	220V/60Hz
消耗功率 (W)	8	8	10	11	14	15.5
感應器	紅外線	—	—	—	—	—
延時開關裝置 (min)	15	—	—	—	—	—
馬達	DC			AC		
風量 (m³/h)	STOP、80、120、160 (多段風量選擇)		85	85	126	
噪音 (dB)	20、26、31		29	28	36	
額定電流 (A)	最高值0.13		0.090	0.052	0.130	0.080
重量 (kg)	3.4			2.5		
管道直徑 (Ø)	100					

型號					
安裝尺寸 (mm)	240 240 200	240 240 200	240 240 200	240 240 200	240 240 200
電源	110V/60Hz	220V/60Hz	110V/60Hz	220V/60Hz	110V/60Hz
消耗功率 (W)	14	16	17	19	21
感應器	—				
延時開關裝置 (min)	—				
馬達	AC				
風量 (m³/h)	140	140	170	170	200
噪音 (dB)	30	29	33	33	35
額定電流 (A)	0.130	0.073	0.170	0.092	0.200
重量 (kg)	3.7			3.8	
管道直徑 (Ø)	100				

※全機種噪音值誤差±3dB，負7dB。 ※上述內容以實體標示為準。

eco ideas Panasonic 在所有行動上，皆以環保為第一考量

Hello! 省能源家電  
節能減碳更樂活，全力支持省能源家電。

無害材料  
全球的產品，皆沒有使用危害環境的物質。  
※水銀、鉛、鎘、六價鉻、聚溴聯苯等有毒物質

環保認證  
全球工廠取得環境管理系統 ISO14001的國際認證。

網路會員免費招募中：●再享會員專屬好康

CLUB Panasonic 會員俱樂部 詳情請上網 ▶▶ <http://club.panasonic.tw>

\*自2012/4/2起購買之商品，上網加入會員並成功註冊即享免費延長保固



Panasonic

★有上列招牌的經銷店就有熱誠的服務

顧客商談中心專線  
0800098800

台灣松下電器股份有限公司 榮譽出品  
台松電器販賣股份有限公司 榮譽銷售  
網址：<http://panasonic.com.tw>



手機掃描此條碼  
立刻獲得更多訊息

浴室換氣系列

Panasonic



專業空氣調節

打造優質沐浴空間

Panasonic

係由Panasonic Corporation授權使用

2017.03 (FV-1703)

# 輕鬆換氣 隨時清新好空氣

Panasonic 讓呼吸更舒適完美，針對浴室空間的空氣品質量身打造，讓浴廁順暢換氣超輕鬆，任何時候都是舒適清新好空氣！



### 浴室換氣暖風機

適用場所：別墅 / 衛浴空間

24H換氣 超速暖

不論四季變化，  
隨時沐浴都舒適。



### 靜音型換氣扇

適用場所：別墅/公寓/辦公室

24H換氣 超靜音

維持清新空氣，  
讓生活更舒適。



專業 · 節能 · 易裝

Clean & Pure Air

## 浴室換氣暖風機 多款規格一應俱全

雙馬達系列

鹵素  
加熱型



FV-40BF2R 110V  
風量：160m³/h



FV-40BF3R 110V  
風量：160m³/h



FV-40BF2W 220V  
風量：160m³/h



FV-40BF3W 220V  
風量：160m³/h

陶瓷  
加熱型



FV-40BD1R 110V  
風量：160m³/h



FV-40BD1W 220V  
風量：160m³/h

陶瓷  
加熱型



FV-40BE2W 220V  
風量：160m³/h

● 智能取暖

單馬達系列

陶瓷  
加熱型



FV-30BU2R 110V  
風量：150m³/h



FV-30BU2W 220V  
風量：150m³/h

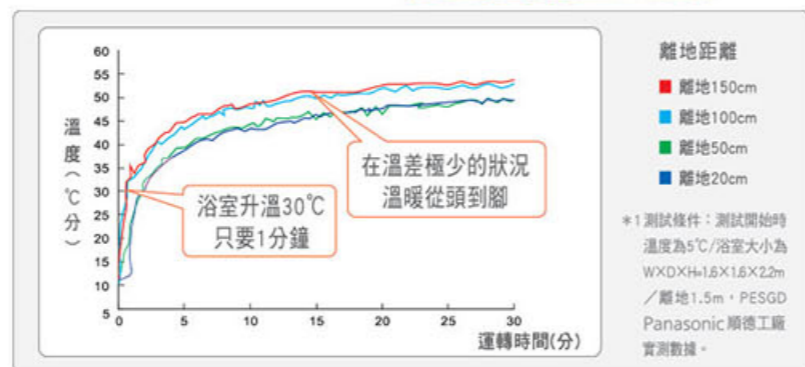
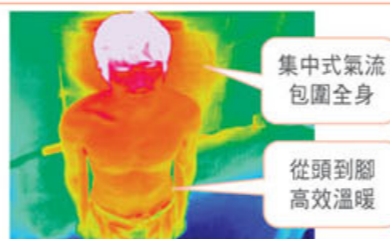
浴室內外溫差太大？

# 浴室換氣暖風機 隨時沐浴都舒適

## ▶ 超速暖科技 暖風氣流垂直循環

1分鐘升溫至30°C\*1

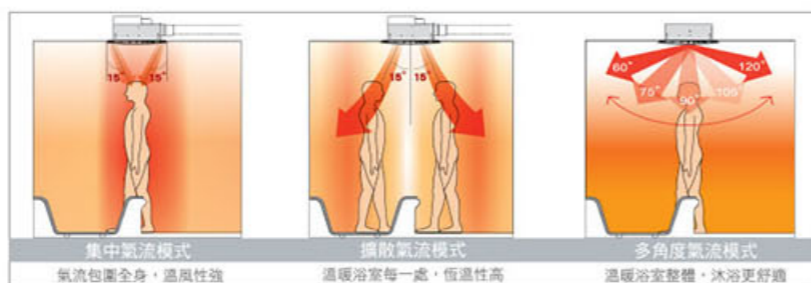
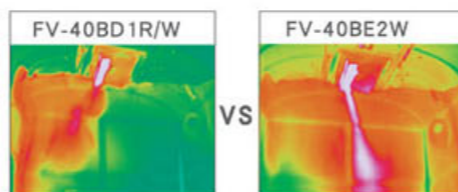
新型2650瓦大功率陶瓷加熱器高效能輸出，可在短時間將您的浴室溫度上升，搭配集中式溫暖氣流垂直送出及熱擴散效應，暖房速度業界最高，溫度不易流失。



## 智能取暖

■ 2種送風模式 速暖時間縮短30%\*2

搭載創新溫度感應器，可自動調節送出的風量、角度，將溫暖氣流均勻擴散有效降低浴室溫差快速提升浴室整體溫度，免去設定的麻煩。



\*2：與本社現有PTC產品相比



## ▶ 安全高規格 品質有保障

創新 5重安全裝置

### 耐高溫機身

外殼及蓋板採用耐高溫金屬，防止過熱。

### 溫度感應器

保持舒適恆溫，防止持續高溫加熱。

### 加熱器保護罩

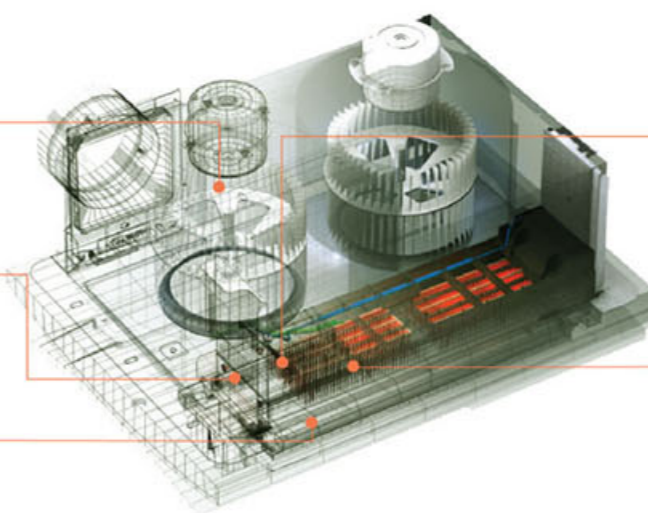
採用難燃的玻璃纖維，使用更安全。

### 溫度保險絲

加熱器保險絲感知到加熱器組合的溫度超過104°C時，即自動斷電。

### 抑制升溫材質

自我溫度抑制PTC材質加熱器溫度保持在220°C以下。



### 換氣循環 雙馬達

24H空氣舒適暢通

#### 換氣馬達

專業扇葉可24小時連續換氣不間斷，確保空氣暢通。

#### 循環馬達

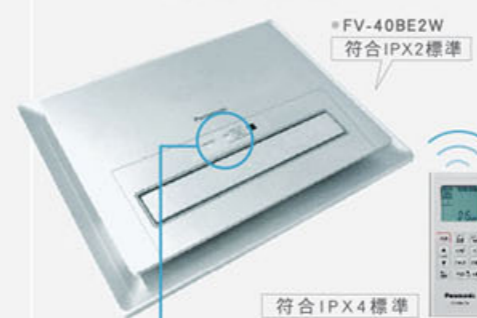
吸進浴室空氣，透過加熱器排出溫暖氣流，維持舒適溫度。



### 全新時尚面板

流線時尚外觀 + 防濺水設計

不僅安全，質感更提升



### 搭載4合1抗菌濾網



#### 應急按鈕

當遙控器丟失或無法正常使用时，可透過此按鈕進行操作。< 限無線遙控機種 >

#### 濾網指示燈

當運轉時間約連續3個月，累計達2200小時，清潔指示燈即會閃爍。

\*3：對大腸桿菌和黃色葡萄球菌的抗菌率大於99.9%(測試機構為廣東微生物分析檢測中心)

陶瓷加熱型

# FV-40BE2W

220V

適用管道直徑  $\varnothing 100$



無線遙控



- 24H換氣
- 速暖1分鐘
- 雙陶瓷加熱器
- 智能取暖
- 風向風種調整
- 雙馬達雙扇葉
- 鍍亞鉛防銹銅板
- 4合1抑菌濾網
- 暖房/乾燥換氣/涼風
- 乾燥烘衣
- 5重安全裝置
- 定時功能
- 應急按鈕

陶瓷加熱型

# FV-40BD1R

110V

# FV-40BD1W

220V

適用管道直徑  $\varnothing 100$



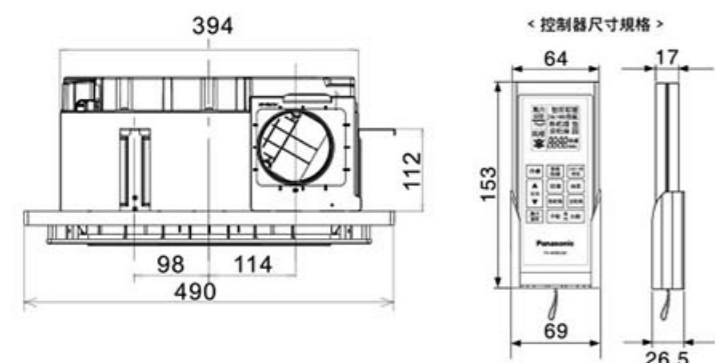
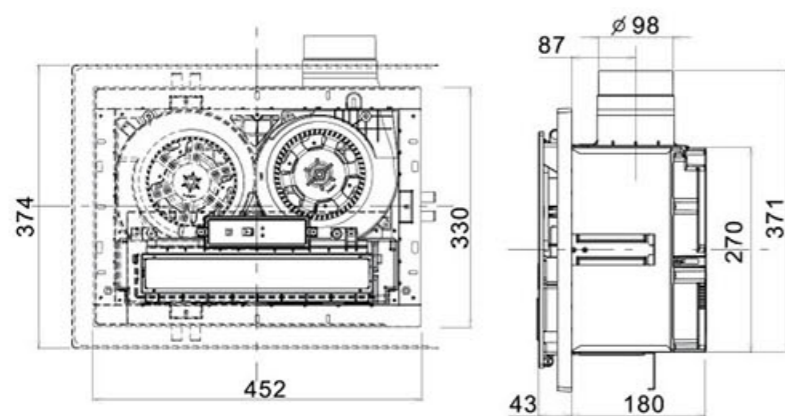
有線遙控



- 速暖6分鐘
- 雙陶瓷加熱器
- 雙馬達雙扇葉
- 鍍亞鉛防銹銅板
- 4合1抑菌濾網
- 暖房/乾燥換氣/涼風
- 乾燥烘衣
- 5重安全裝置
- 定時功能

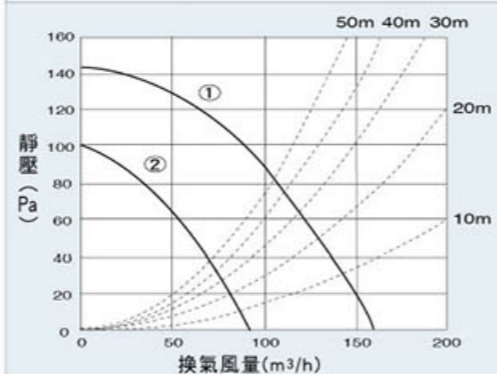
## FV-40BE2W 設計·施工用圖 安裝尺寸：400x280x180(mm)

單位：mm (毫米)



## 靜壓風量特性曲線圖

①換氣強 ②24H換氣



電氣原理圖

FV-40BE2W (220V)

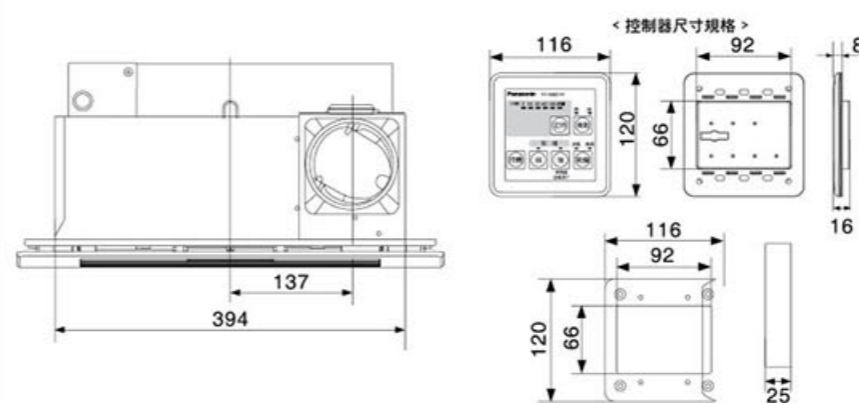
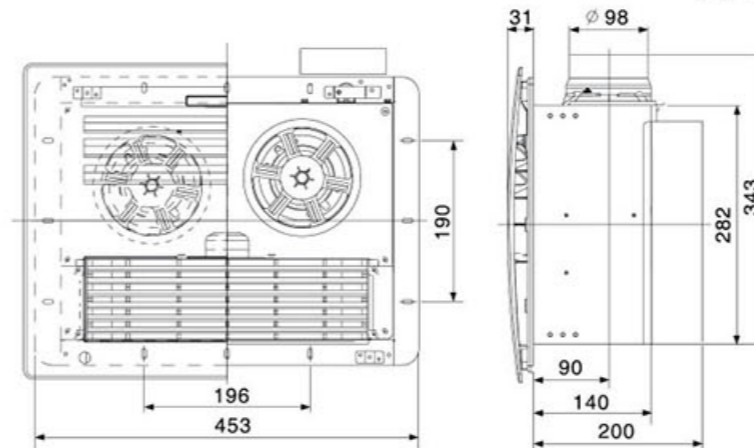
●電源全極開關(另購)



\* 測試條件：測試開始時溫度為5°C/浴室大小為W×D×H=1.6×1.6×2.2m/離地1.5m，PESGD Panasonic 順德工廠實測數據。性能數據數值為參考值，因應不同條件而變化。

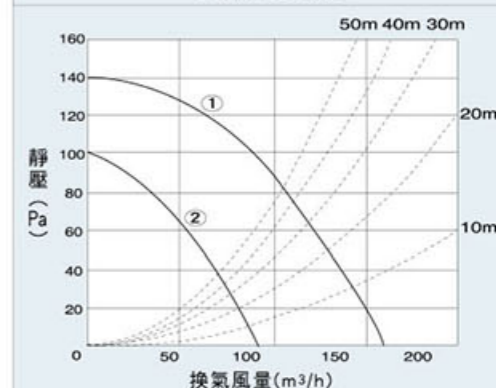
## FV-40BD1R / FV-40BD1W 設計·施工用圖 安裝尺寸：400x290x200(mm)

單位：mm (毫米)



## 靜壓風量特性曲線圖

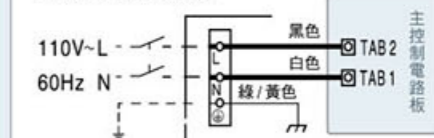
①換氣強 ②換氣弱



電氣原理圖

FV-40BD1R (110V)

●電源全極開關(另購)



FV-40BD1W (220V)

●電源全極開關(另購)



\* 測試條件：測試開始時溫度為5°C/浴室大小為W×D×H=1.6×1.6×2.2m/離地1.5m，PESGD Panasonic 順德工廠實測數據。性能數據數值為參考值，因應不同條件而變化。

陶瓷加熱型

FV-30BU2R

110V

FV-30BU2W

220V

適用管道直徑  $\varnothing 100$



無線遙控



- 陶瓷加熱器
- 單馬達單扇葉
- 鍍亞鉛防銹鋼板
- 暖房/乾燥換氣/涼風
- 5重安全裝置
- 定時功能
- 應急按鈕

鹵素加熱型

FV-40BF2R

110V

FV-40BF2W

220V

適用管道直徑  $\varnothing 100$



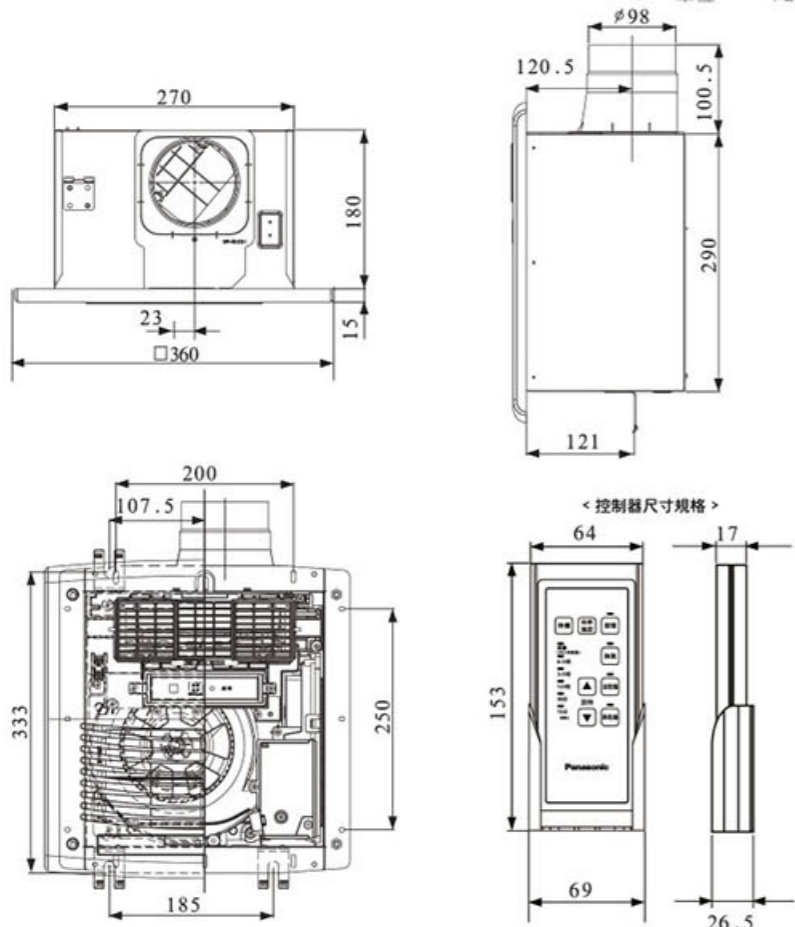
有線遙控



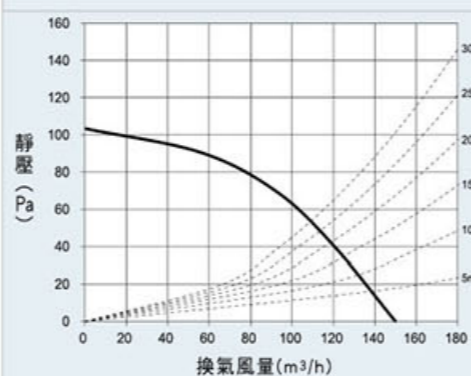
- 雙馬達雙扇葉
- 鍍亞鉛防銹鋼板
- 暖房/乾燥換氣/涼風
- 乾燥烘衣
- 5重安全裝置
- 定時功能

FV-30BU2R/FV-30BU2W 設計·施工用圖 安裝尺寸：300x300x180(mm)

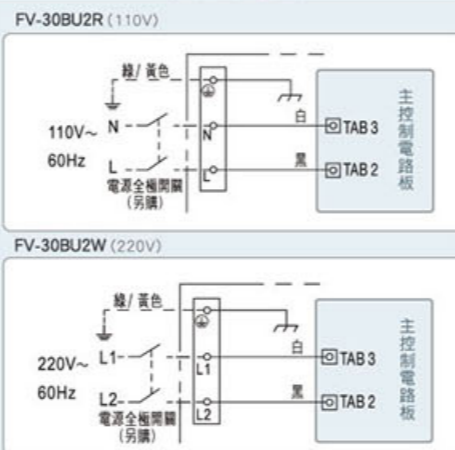
單位：mm(毫米)



靜壓風量特性曲線圖

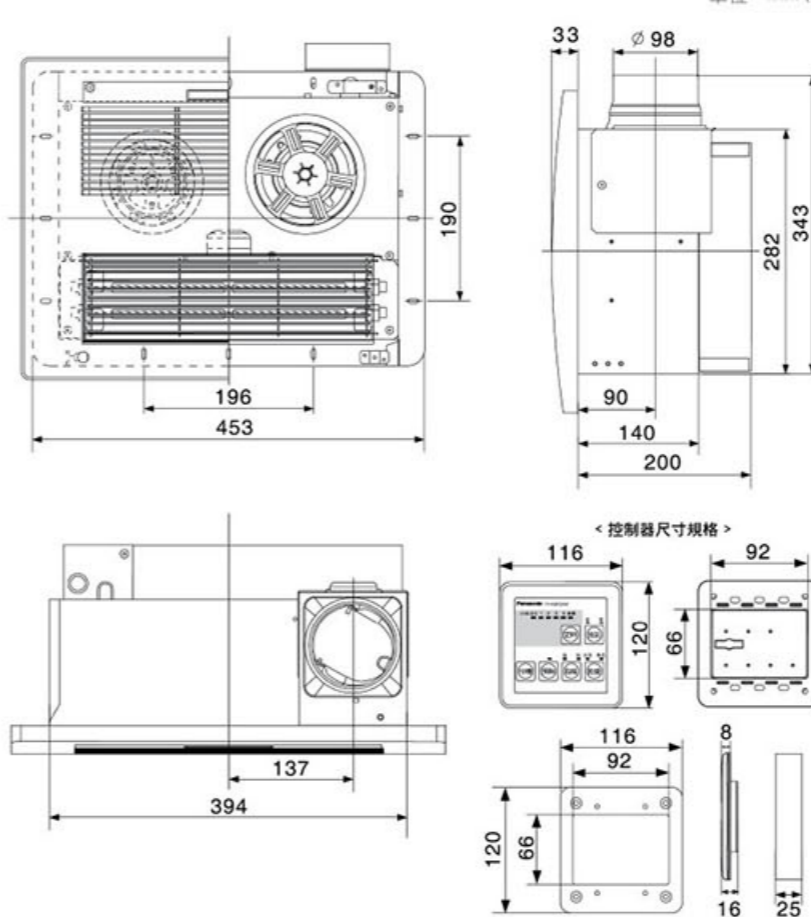


接線示意圖

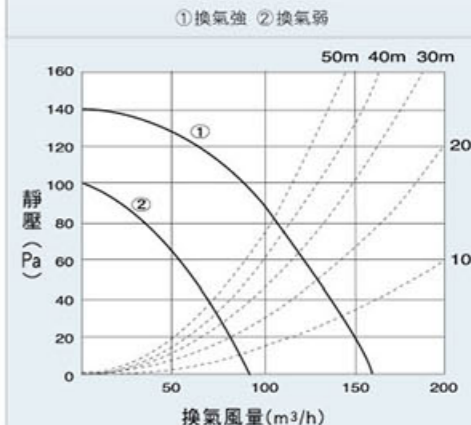


FV-40BF2R/FV-40BF2W 設計·施工用圖 安裝尺寸：400x290x200(mm)

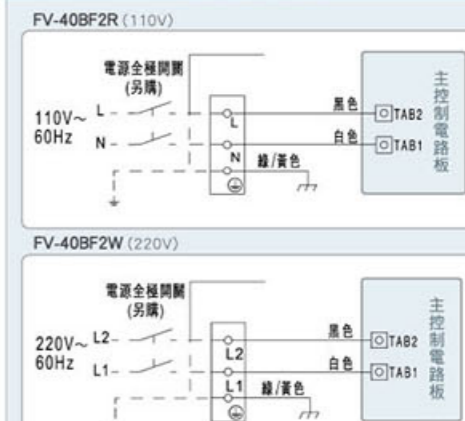
單位：mm(毫米)



靜壓風量特性曲線圖



接線示意圖



鹵素加熱型

FV-40BF3R

110V

FV-40BF3W

220V

適用管道直徑  $\varnothing 100$



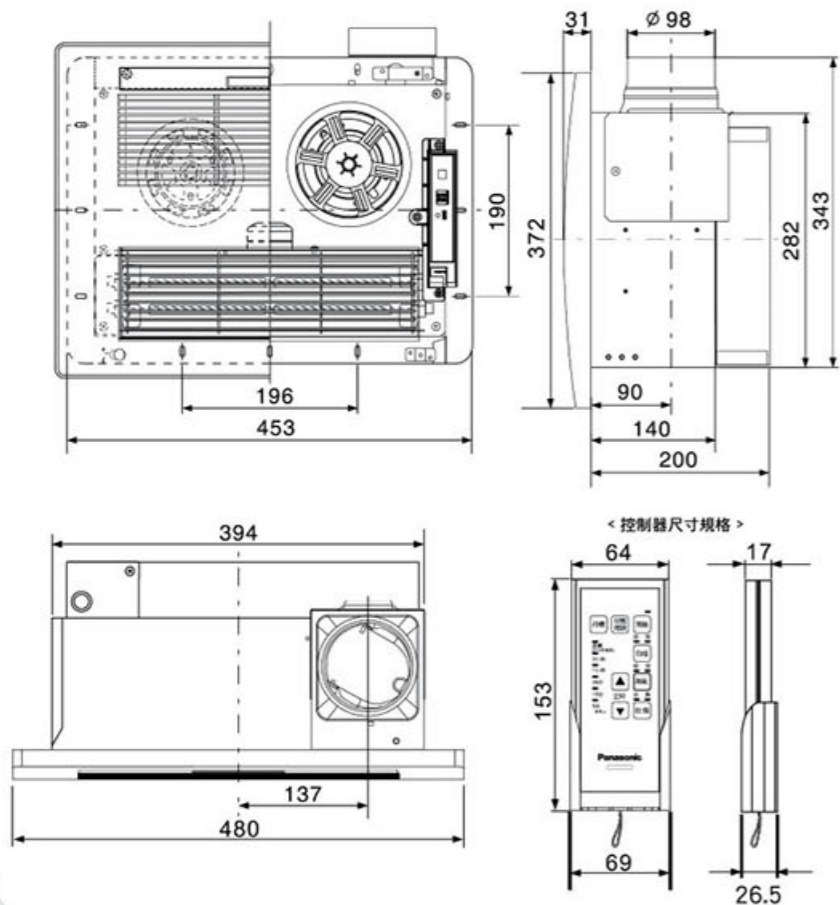
無線遙控



- 雙馬達雙扇葉 高效換氣
- 採鍍亞鉛防銹鋼板機體
- 暖房/乾燥 換氣/涼風
- 乾燥 烘衣
- 5重安全裝置
- 定時功能
- 應急按鈕

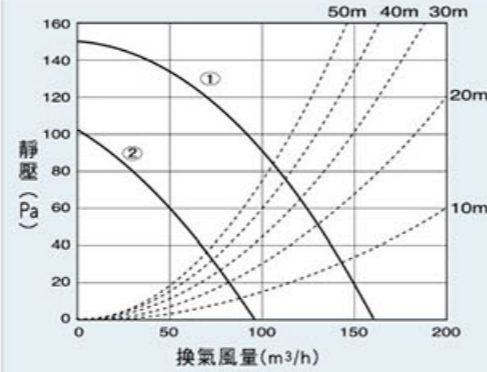
FV-40BF3R / FV-40BF3W 設計·施工用圖 安裝尺寸：400x290x200(mm)

單位：mm(毫米)

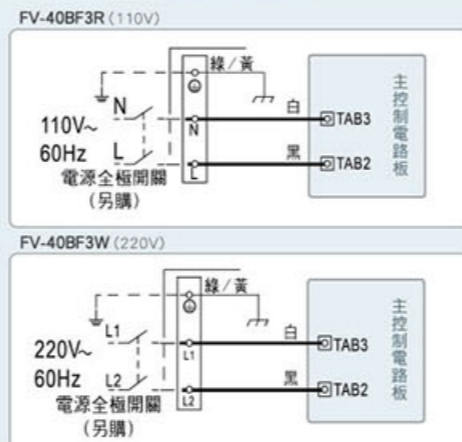


靜壓風量特性曲線圖

①換氣強 ②換氣弱



接線示意圖



靜音型換氣扇 各式效能機種齊全

DC 馬達

風量 4段



FV-24JA2W  
風量：多段選擇 220V

風量 4段



FV-24JR2W  
風量：多段選擇 220V

●紅外線感應

AC 馬達

風量 85 (m³/h)



FV-17CU7R  
風量：85m³/h 110V

風量 126 (m³/h)



FV-21CV2R  
風量：126m³/h 110V

風量 140 (m³/h)



FV-24CU7R  
風量：140m³/h 110V

風量 170 (m³/h)



FV-24CD7R  
風量：170m³/h 110V

風量 200 (m³/h)



FV-24CH7R  
風量：200m³/h 110V

風量 85 (m³/h)



FV-17CU7W  
風量：85m³/h 220V

風量 126 (m³/h)



FV-21CV2W  
風量：126m³/h 220V

風量 140 (m³/h)



FV-24CU7W  
風量：140m³/h 220V

風量 170 (m³/h)



FV-24CD7W  
風量：170m³/h 220V

浴室換氣暖風機

靜音型換氣扇

廚房換氣扇

規格表

乾淨的廁所卻充滿各種異味？

## 靜音型換氣扇 讓清新空氣不間斷



### ▶ 先進科技 實現安靜清新生活

#### ■ 雙重隔音罩

雙重阻隔於框架間，使噪音有效被吸附減少，讓生活安靜舒適。

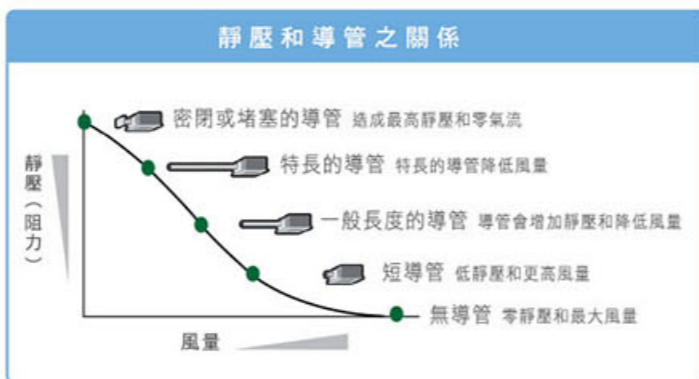


#### ■ 高性能扇葉

經優化設計改良後的錐型葉片，使扇葉運轉更流暢，整體提高送風力。

#### ■ 可恆穩風量

不受安裝管道條件影響，風量恆穩輸出。



## 運轉超靜音 空氣品質更穩定

### ▶ 風道優化設計

將扇葉完全置於消音外殼內的設計，使得換氣性能得到進一步的提昇。

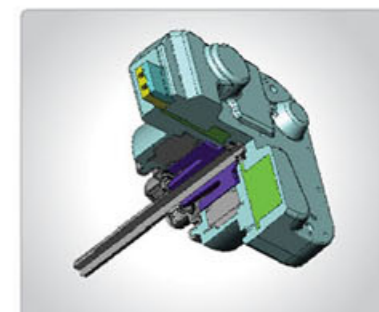


### ▶ 超節能馬達 省電穩定

#### ■ DC變頻馬達

##### 節省耗電量

採用永久磁鐵可減少能量損失，節省耗電量。



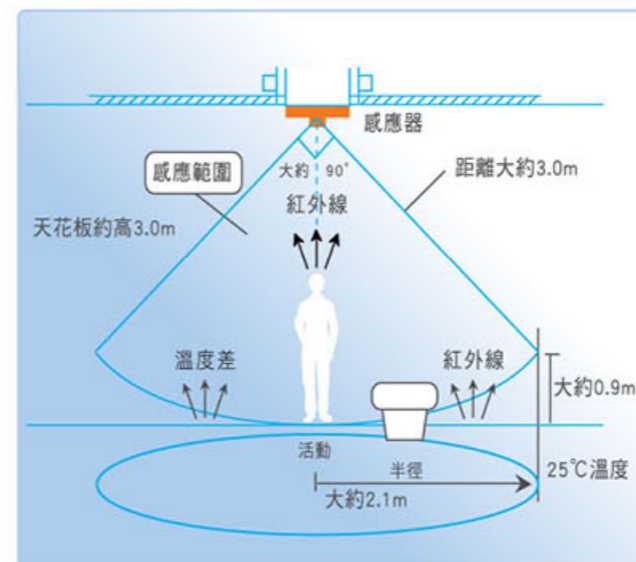
項目	機型	FV-24JR2W	FV-24CD7W
馬達		DC	AC
靜壓 (Pa)		0	0
風量 (CMH)		160	170
噪音值 (dB)		31	33
消耗功率 (W/H)		8	19
能源效率		20	8.9

**節省 58%**

### ▶ 智慧功能 便利貼心

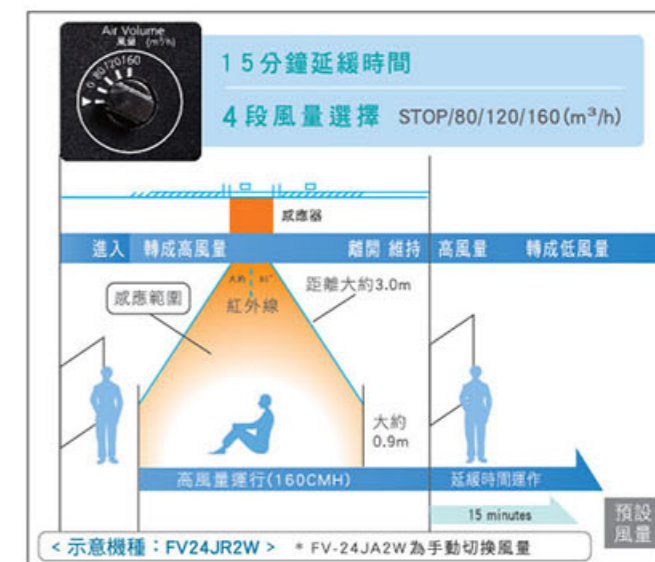
#### ■ 紅外線智慧自動感應

紅外線感應人體進入室內，自動開啟換氣扇的高速模式，保持室內空氣清新！



#### ■ 延時功能 / 4段風量選擇

當人離開室內，高風量維持一段時間後，將會自動轉為低風量，將空氣品質與運轉效能發揮到最大值。



< 示意機種：FV24JR2W > \* FV-24JA2W 為手動切換風量

靜音型換氣扇

FV-24JR2W

220V

安裝尺寸 240x240x212.5 (mm)

4段風量 STOP/80/120/160 (m<sup>3</sup>/h)

噪音值 20、26、31 (dB)

適用管道直徑 Ø100



- 紅外線感應
- DC馬達
- 多段風量選擇
- 15分鐘延時功能
- 內藏溫度保險絲
- 採鍍亞鉛防銹鋼板機體
- 風倒流防止裝置

靜音型換氣扇

FV-24JA2W

220V

安裝尺寸 240x240x212.5 (mm)

4段風量 STOP/80/120/160 (m<sup>3</sup>/h)

噪音值 20、26、31 (dB)

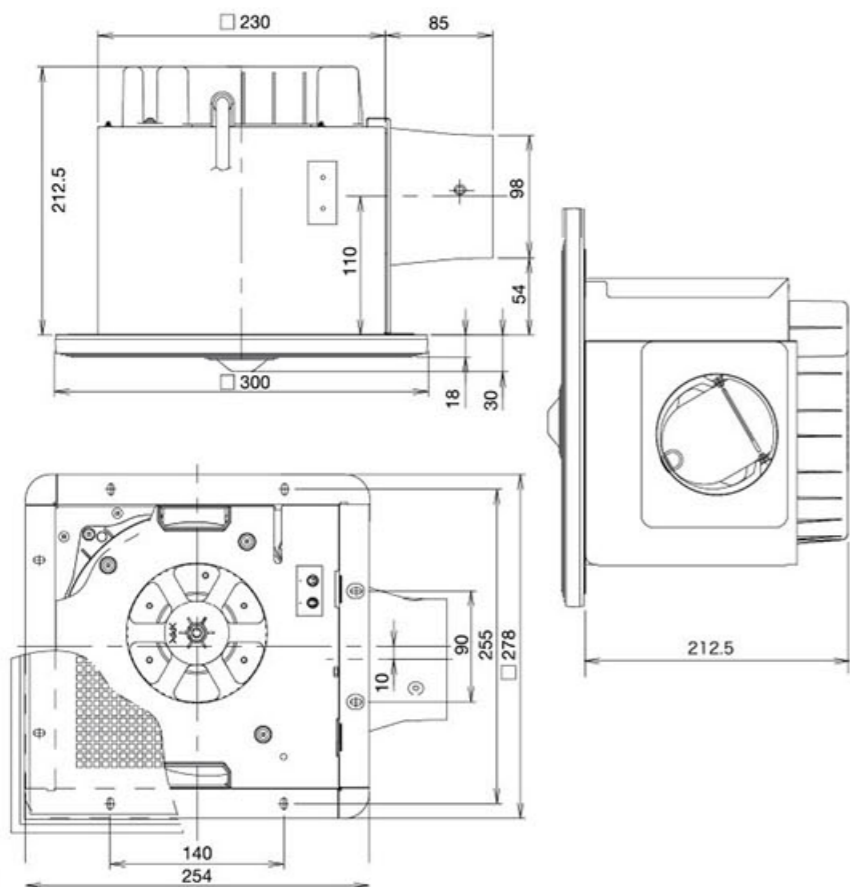
適用管道直徑 Ø100



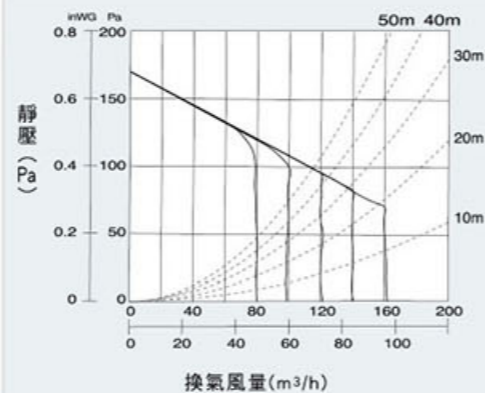
- DC馬達
- 多段風量選擇
- 15分鐘延時功能
- 內藏溫度保險絲
- 採鍍亞鉛防銹鋼板機體
- 風倒流防止裝置

FV-24JR2W 設計·施工用圖

單位：mm (毫米)



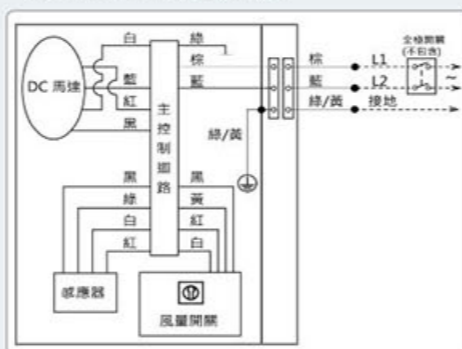
靜壓風量特性曲線圖



換氣風量(m<sup>3</sup>/h)

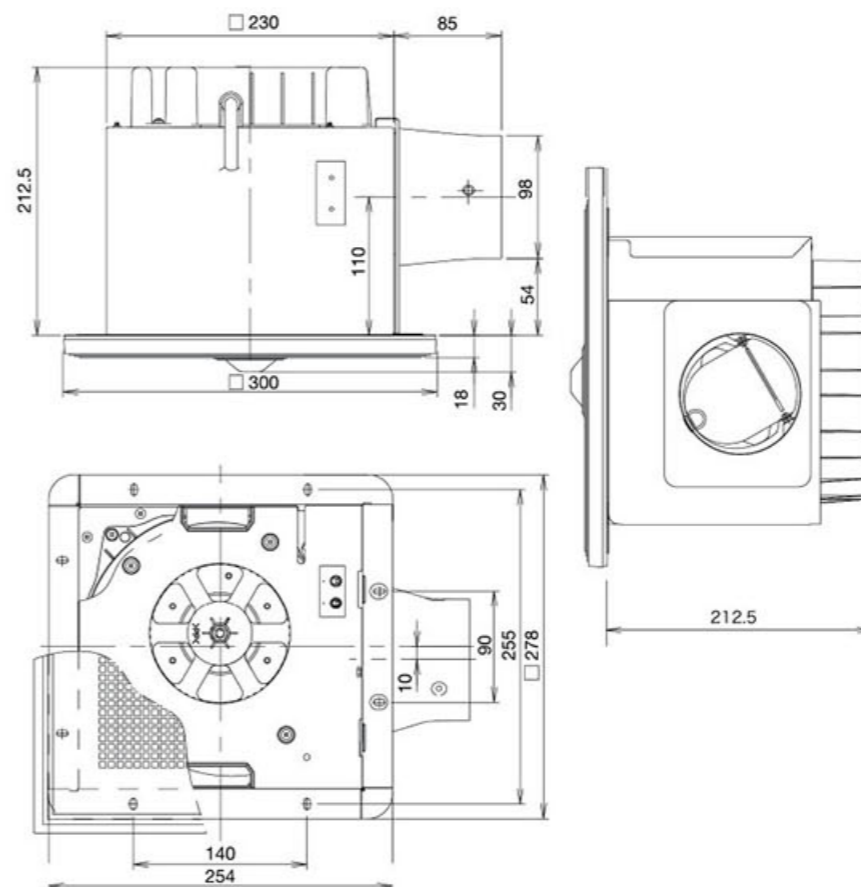
接線示意圖

FV-24JR2W (220V) 控制器另購

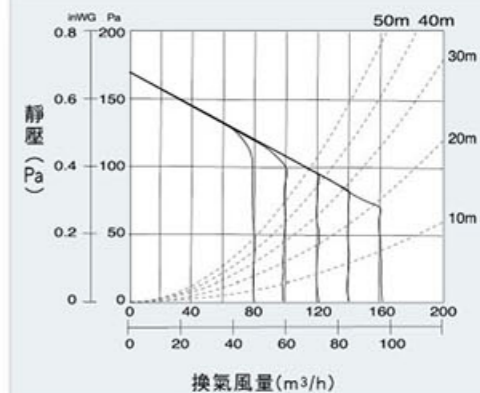


FV-24JA2W 設計·施工用圖

單位：mm (毫米)



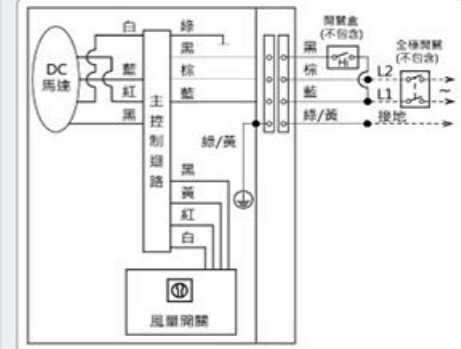
靜壓風量特性曲線圖



換氣風量(m<sup>3</sup>/h)

接線示意圖

FV-24JA2W (220V) 控制器另購





靜音型換氣扇

FV-17CU7R

110V

FV-17CU7W

220V

安裝尺寸 177x177x184 (mm)

風量 85 (m<sup>3</sup>/h)

噪音值 29 / 28 (dB)

適用管道直徑 Ø100



- 採鍍亞鉛防銹鋼板機體
- 風倒流防止裝置
- 內藏溫度保險絲
- 電容器馬達

靜音型換氣扇

FV-21CV2R

110V

FV-21CV2W

220V

安裝尺寸 210x210x198 (mm)

風量 126 (m<sup>3</sup>/h)

噪音值 36 (dB)

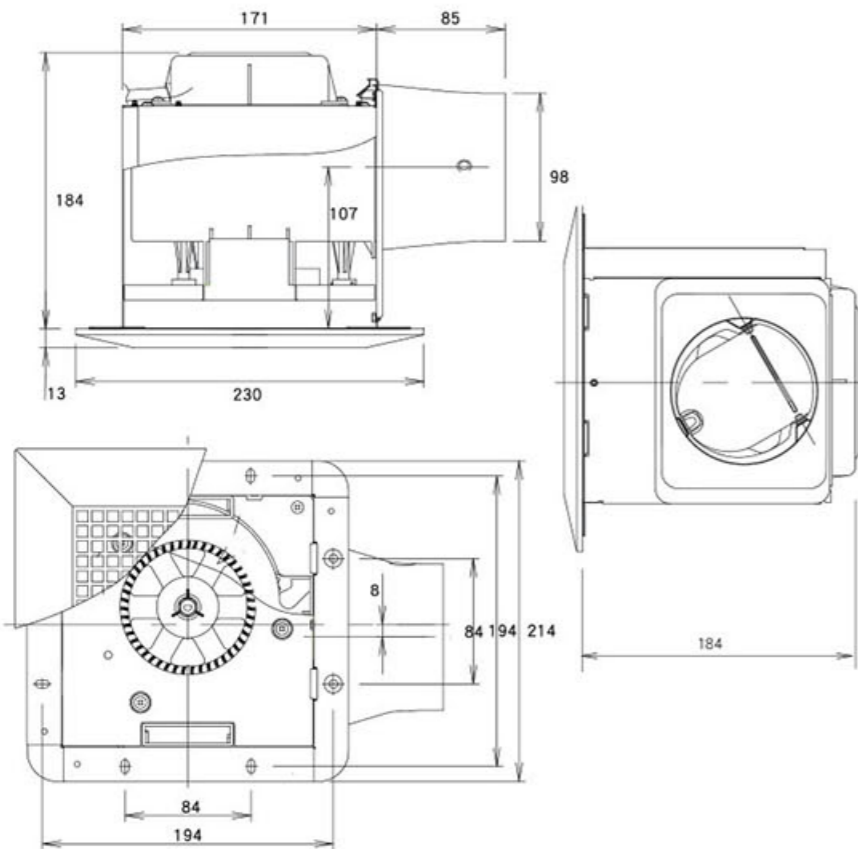
適用管道直徑 Ø100



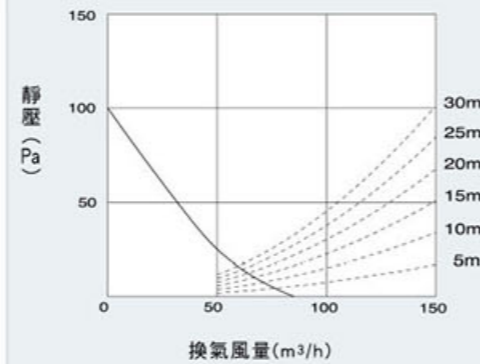
- 採鍍亞鉛防銹鋼板機體
- 風倒流防止裝置
- 內藏溫度保險絲
- 電容器馬達

FV-17CU7R / FV-17CU7W 設計·施工用圖

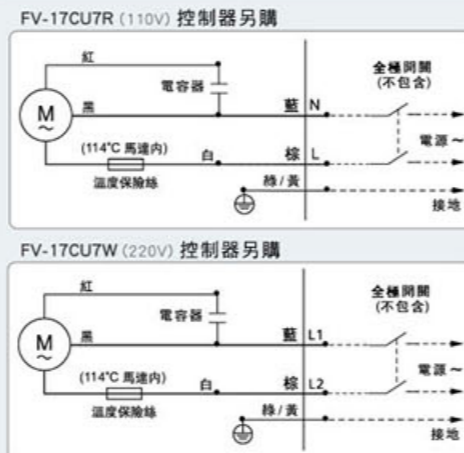
單位：mm (毫米)



靜壓風量特性曲線圖

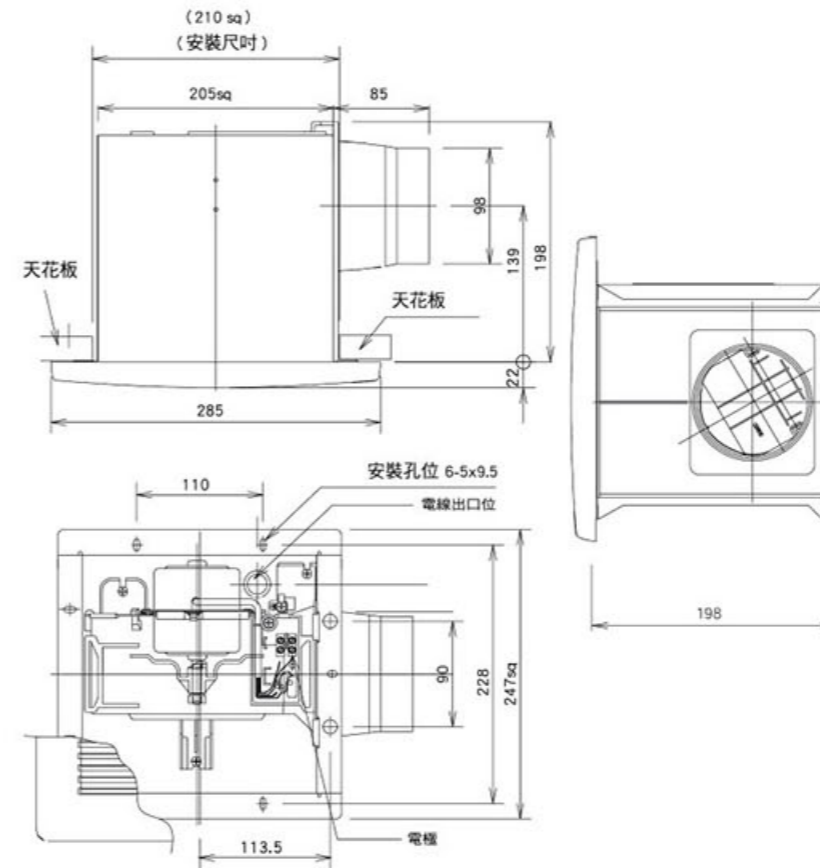


接線示意圖

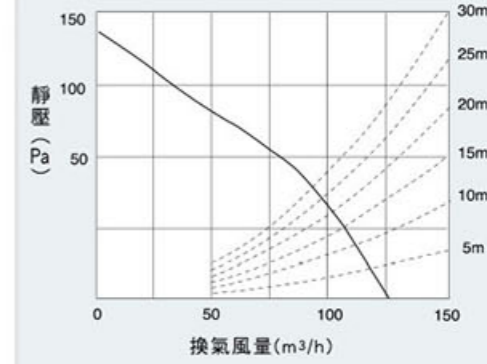


FV-21CV2R / FV-21CV2W 設計·施工用圖

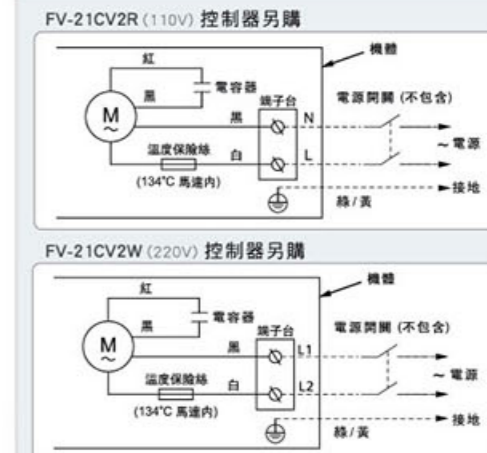
單位：mm (毫米)



靜壓風量特性曲線圖



接線示意圖



## 靜音型換氣扇

# FV-24CU7R

110V

# FV-24CU7W

220V

安裝尺寸 240x240x200 (mm)

風量 140 (m<sup>3</sup>/h)

噪音值 30/29 (dB)

適用管道直徑  $\varnothing$ 100



- 採鍍亞鉛防銹鋼板機體
- 風倒流防止裝置
- 內藏溫度保險絲
- 電容器馬達

## 靜音型換氣扇

# FV-24CD7R

110V

# FV-24CD7W

220V

安裝尺寸 240x240x200 (mm) 風量 170 (m<sup>3</sup>/h) 噪音值 33 (dB)

適用管道直徑  $\varnothing$ 100

# FV-24CH7R

110V

安裝尺寸 240x240x200 (mm) 風量 200 (m<sup>3</sup>/h) 噪音值 35 (dB)

適用管道直徑  $\varnothing$ 100

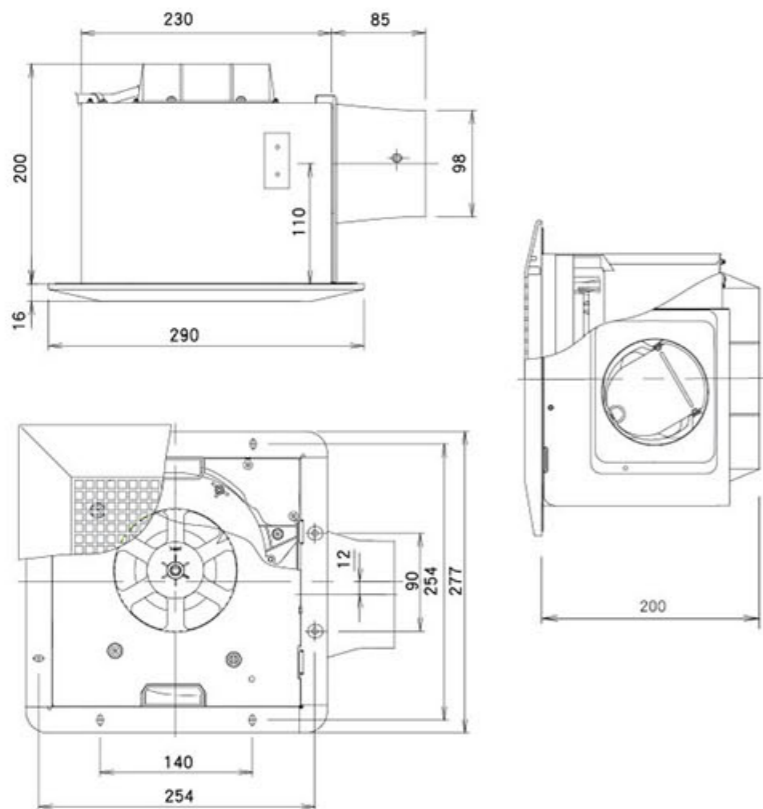


- 採鍍亞鉛防銹鋼板機體
- 風倒流防止裝置
- 內藏溫度保險絲
- 電容器馬達

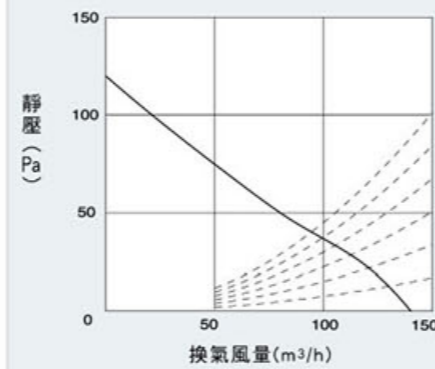
FV-24CU7R / FV-24CU7W

設計·施工用圖

單位：mm (毫米)



靜壓風量特性曲線圖



接線示意圖

FV-24CU7R (110V) 控制器另購



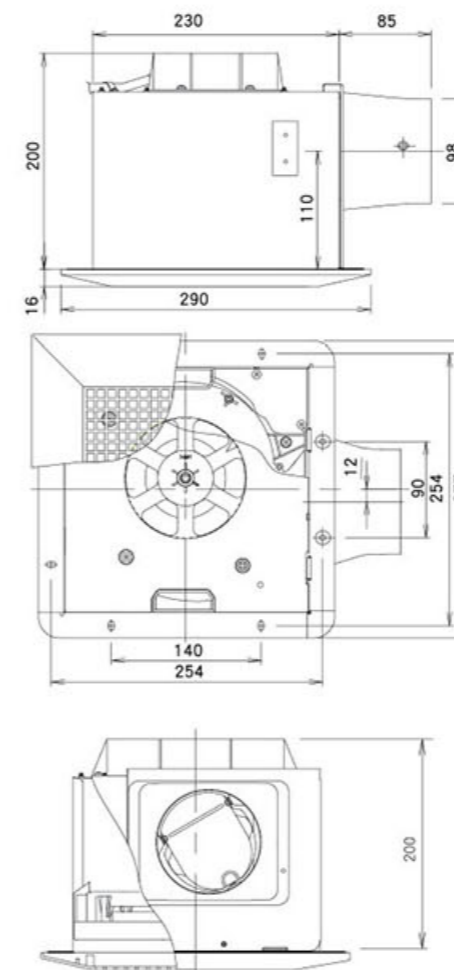
FV-24CU7W (220V) 控制器另購



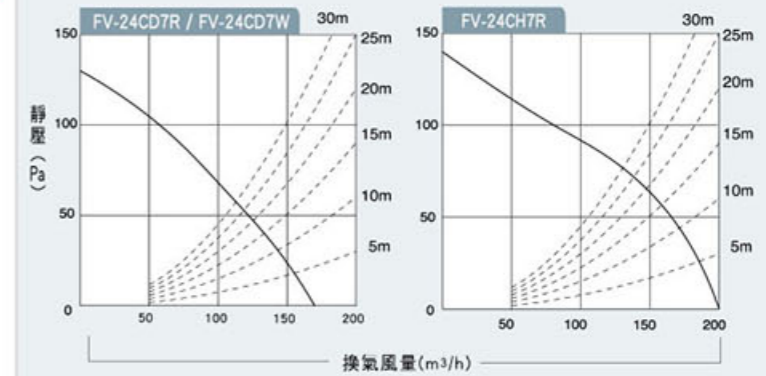
設計·施工用圖

FV-24CD7R / FV-24CD7W  
FV-24CH7R

單位：mm (毫米)

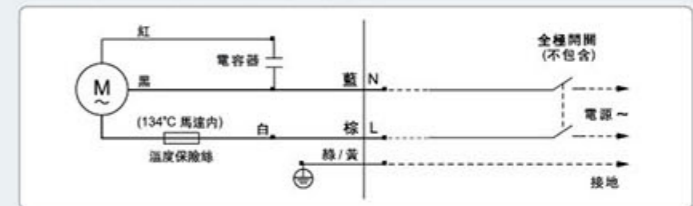


靜壓風量特性曲線圖

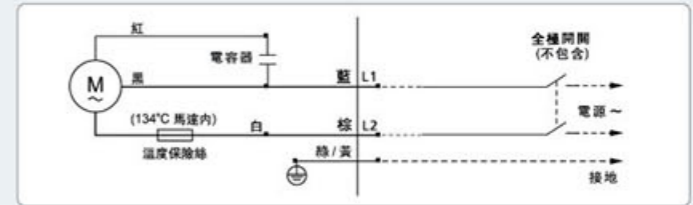


接線示意圖

FV-24CD7R / FV-24CH7R (110V) 控制器另購



FV-24CD7W (220V) 控制器另購



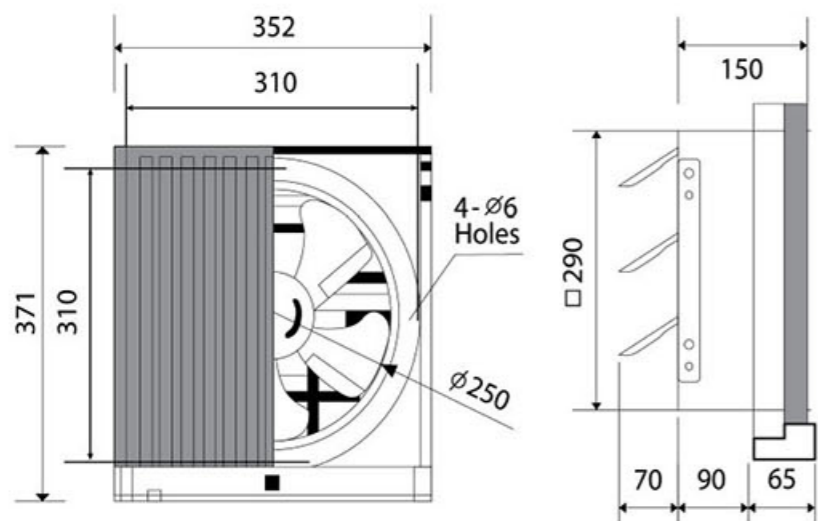
# 廚房換氣扇

FV-25AUF1R 110V FV-25AUF1W 220V

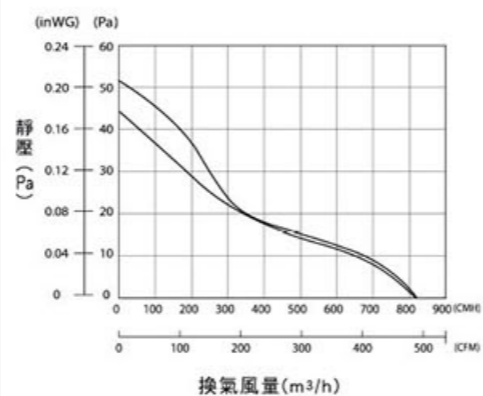


- 多孔鋁質過濾網
- 易潔塗層(過濾網)
- HP (Half-Pitch) 馬達
- 大容量承油杯
- 油量顯示

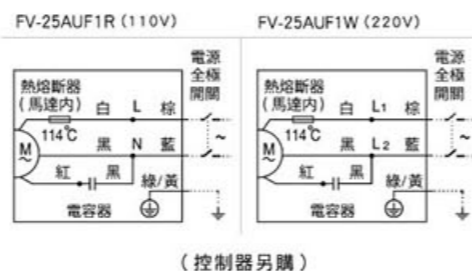
FV-25AUF1R / FV-25AUF1W 設計·施工用圖 單位: mm (毫米)



靜壓風量特性曲線圖



接線示意圖



(控制器另購)

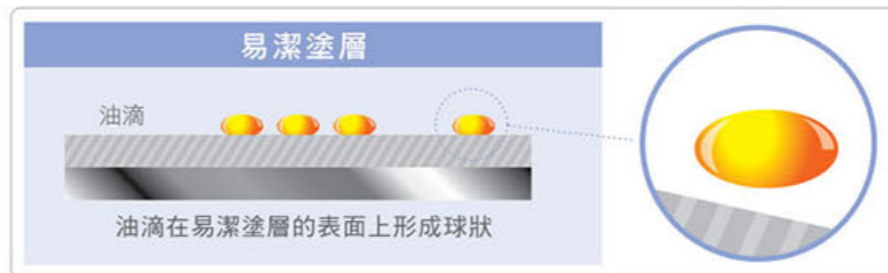
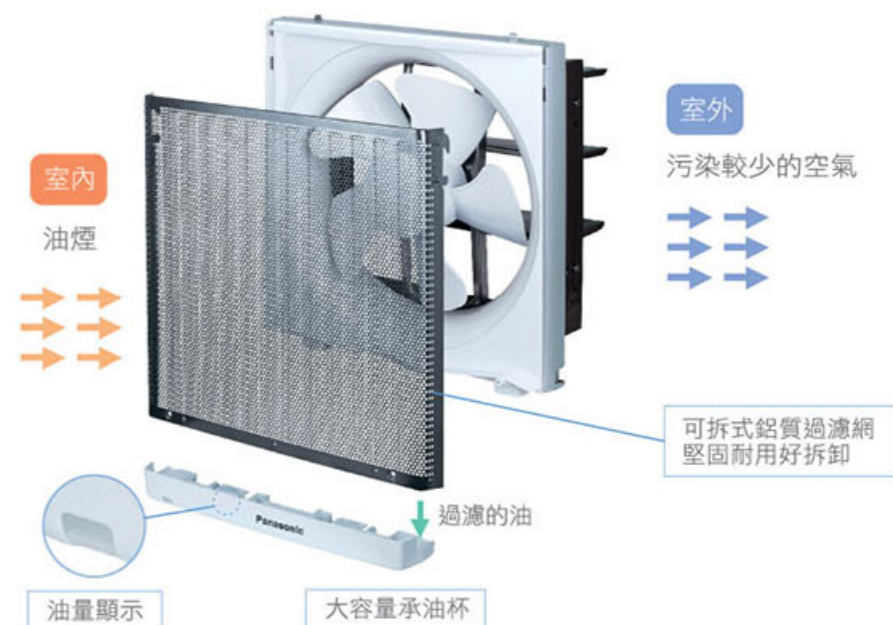
## 環保設計 易清潔

### ▶ 大容量承油杯 完全收集油滴

180mm<sup>3</sup>大容量，能有效收集過濾油滴。清晰油量標示，能提醒處理積油時間，可拆式設計讓清洗更輕鬆。

### ▶ 易潔塗層過濾網 油汙不易黏著

屬於氟化物的易潔塗層，表面張力低，能降低水份與油份跟表面的接觸，使油汙滴落不黏著。



廚房換氣扇規格表

型號	額定電壓 (V)	額定頻率 (Hz)	額定輸入功率 (w)	風量 (m <sup>3</sup> /h)	噪音 (dB)	安裝尺寸 (mm)	淨重 (kg)
FV-25AUF1R	110	60	27	720	38	300X300	2.8
FV-25AUF1W	220		34	820	42		

# 浴室暖風機規格表

專業 · 節能 · 易裝 Clean & Pure Air

浴室暖風機	型號 安裝尺寸 (mm)	控制器	額定電壓 (V)	額定頻率 (Hz)	消耗功率 (W)	可調風向		智能取暖	速暖	可調風種	清淨	風量 (m³/h)			噪音 (dB)		顏色			
						自動	手動					主功能	強	弱	強	弱				
陶瓷加熱系列	FV-40BE2W 	LCD 無線遙控	220	60	2650	60° 自動 120°	60° 75° 90° 105° 120°	●	1分鐘*1	擴散 / 集中	4合1 抑菌濾網	取暖	185	150	46	42	7.7	白色		
	FV-40BD1R 	有線遙控	110	60	1450	—	65° (不能調校)	—	6分鐘*1	—	4合1 抑菌濾網	取暖	180	145	47	42				
	FV-40BD1W 	有線遙控	220	60	2450	—	65° (不能調校)	—	6分鐘*1	—	4合1 抑菌濾網	取暖	185	150	48	42				
	FV-30BU2R 	無線遙控	110	60	1650	—	—	—	—	—	—	取暖	170		46	5				
	FV-30BU2W 	無線遙控	220	60	1650	—	—	—	—	—	—	取暖	170		46					
鹵素加熱系列	FV-40BF2R 	有線遙控	110	60	1500	—	—	—	—	—	—	功能	取暖	120		39	39	8	白色	
	FV-40BF2W 	有線遙控	220	60	1500	—	—	—	—	—	—		預熱	210		50	50			
	FV-40BF3R 	無線遙控	110	60	1500	—	—	—	—	—	—		—	乾燥	160 (換氣)	210 (循環)	50			50
														換氣	160	95	36			27
	FV-40BF3W 	無線遙控	220	60	1500	—	—	—	—	—	—	—	功能	取暖	120		39			39
														預熱	210		50			50
														乾燥	160 (換氣)	210 (循環)	50			50
														換氣	160	95	36			27

\* 全機種管道直徑皆為φ100

\* 1 測試條件：測試開始時溫度為5℃ / 浴室大小為W×D×H=1.6×1.6×2.2m

浴室換氣取暖機

靜音型換氣扇

廚房換氣扇

規格表