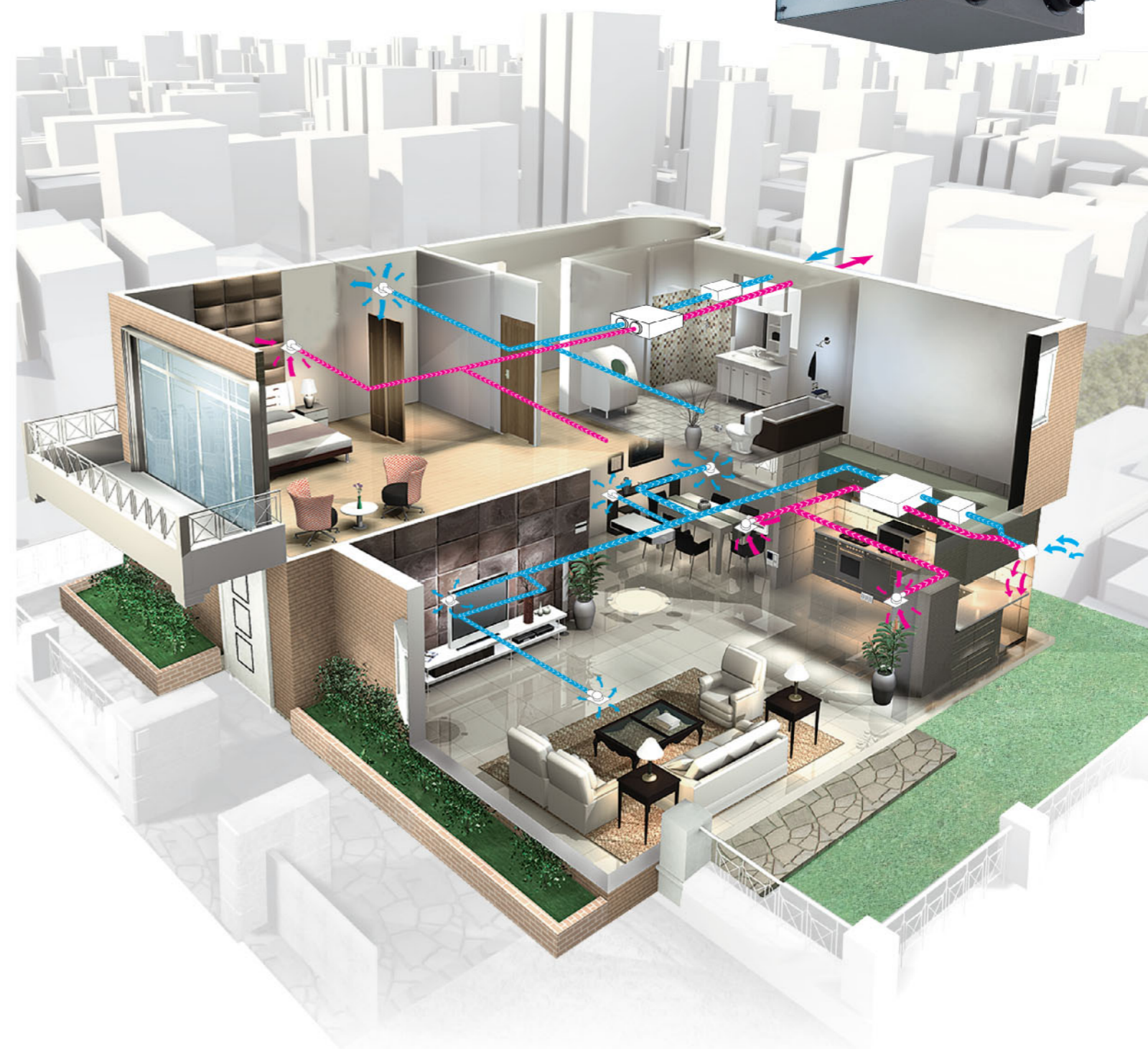


輕鬆為優質居家空氣品質把關

對應霾害 [PM2.5] 全新機種



Panasonic



eco ideas

Panasonic 在所有行動上，皆以環保為第一考量

Hello! 省能源家電

節能減碳更樂活，全力支持省能源家電。

無害材料

全球的產品，皆沒有使用危害環境的物質*
*水銀、鉛、鎘、六價鉻、聚溴聯苯等有毒物質

環保認證

全球工廠取得環境管理系統 ISO14001的國際認證。

網路會員免費招募中：● 加入即享會員專屬好康

CLUB Panasonic 會員俱樂部 詳情請上網 ▶▶ <http://club.panasonic.tw>



Panasonic

★有上列招牌的經銷店就有熱誠的服務

如有相關商品資訊問題
請電洽顧客商談中心
0800098800

台灣松下電器股份有限公司 榮譽出品
台松電器販賣股份有限公司 榮譽銷售
網址：<http://panasonic.com.tw>



手機掃描此條碼
立刻獲得更多訊息

想要隔絕室外髒空氣

結果室內空氣一樣糟！

室外髒空氣來源太多，無法避免！



▲ 霾害、沙塵暴



▲ 工廠廢氣



▲ 汽機車排放廢氣

高氣密 高斷熱 高隔音的空間
阻隔了室外髒空氣，卻造成室內空氣品質下降！

現代人約有9成的時間待在室內，惡劣的室內空氣品質不但容易孳生病菌與黴菌，若建材內含有苯、甲醛等揮發性的化學物質可能會引起各種併發症，嚴重影響人體健康。



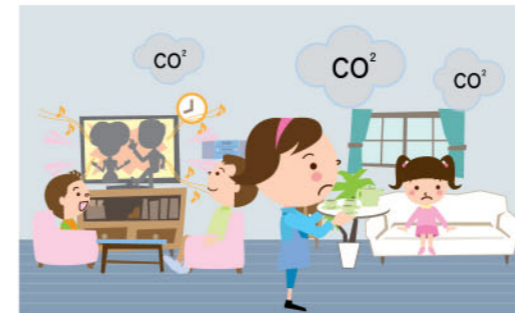
在室內總是感到疲倦、過敏、昏昏欲睡...

小心！你有病態大樓症候群！

世界衛生組織(WHO)認定，若因室內空氣品質差，進而影響人體健康，則統稱為病態大樓症候群。

▶ 高濃度的二氧化碳，易造成注意力不集中

▲ 光全家呼吸釋放的二氧化碳，就能讓空氣更混濁



▲ 二氧化碳濃度對人體影響大

濃度(%)	對人體影響
2	刺激呼吸
3	肺換氣量達兩倍
4.5-5	呼吸費力、嘔吐發生
8.5	血壓不正常、呼吸困難、肺部充血
7-10	短時間內會死亡

*參考資料：醒吾學報第三十一期 校園環境中二氧化碳濃度之調查研究

▶ 裝潢建材物質，可能讓室內空氣品質更糟

▲ 若建材中含有甲醛等揮發性化學物質，讓呼吸更不健康。

▲ 甲醛毒害量高，可能加重過敏及致癌可能



含量(ppm)	對人體影響
0.2	眼睛感到刺激
2-3	刺痛眼睛、鼻、咽喉
4-5	流眼淚、喉嚨痛
10	呼吸困難、喉嚨及氣管有灼熱感

*參考資料：行政院環保署 室內空氣品質資訊網

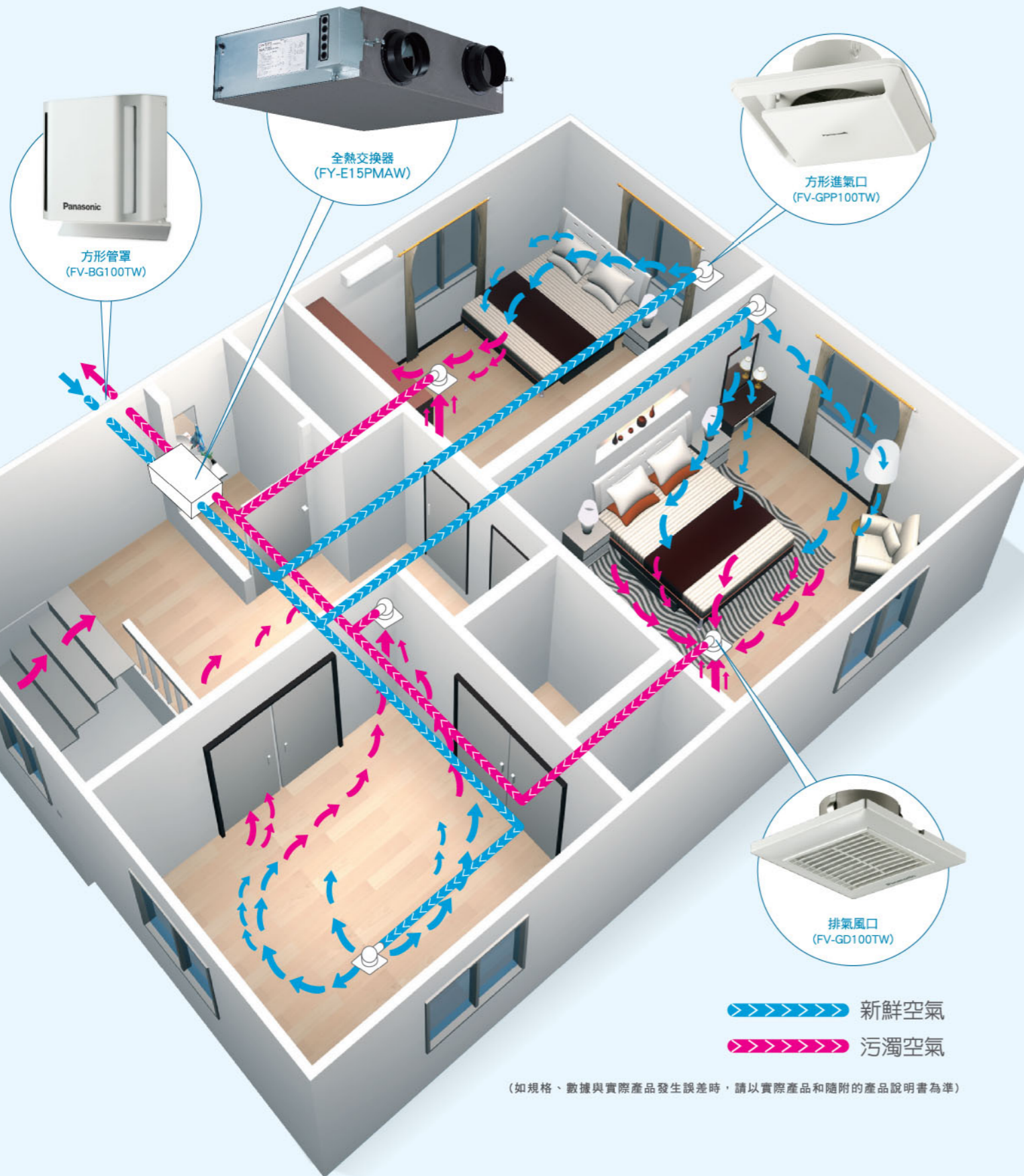
全新 Panasonic 全熱交換器

調節室內空氣，讓房子會呼吸，隨時都有健康好空氣！



空氣品質升級

24小時換氣 就算關窗也保空氣暢通清新

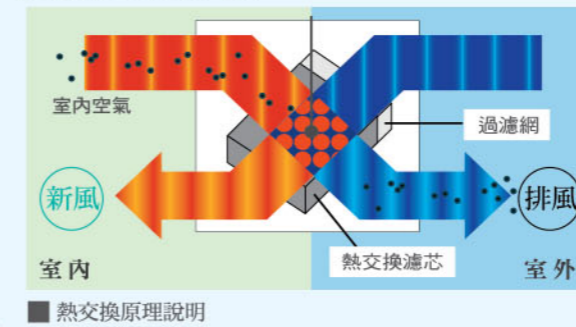


► 高效節能的全熱交換技術

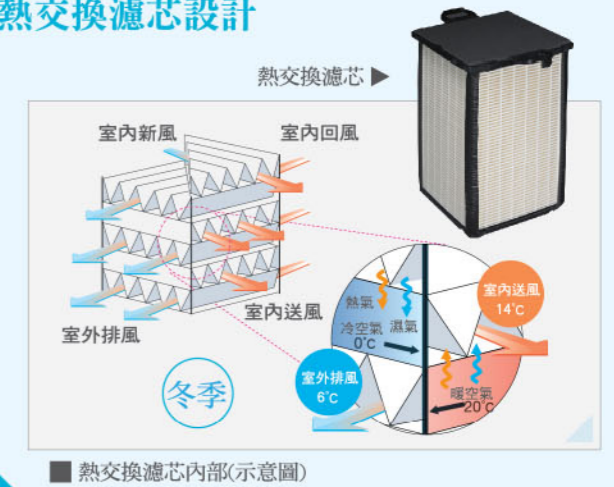
自主調節室內空氣，平衡室內溫、濕度，就算關窗也能維持換氣，讓室內隨時保持全面新鮮好空氣，舒適健康更節能。

如何進行熱交換？

不同溫度的空氣經過熱交換濾芯時，會藉由氣體流動的熱傳導性來交換熱能平衡溫度，同時也會進行濕度的交換平衡。

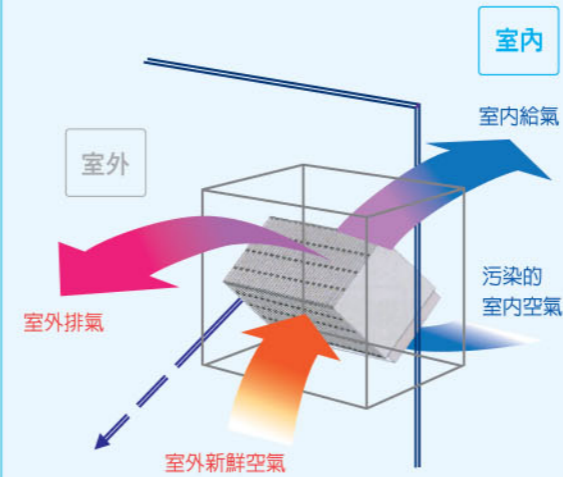


熱交換濾芯設計



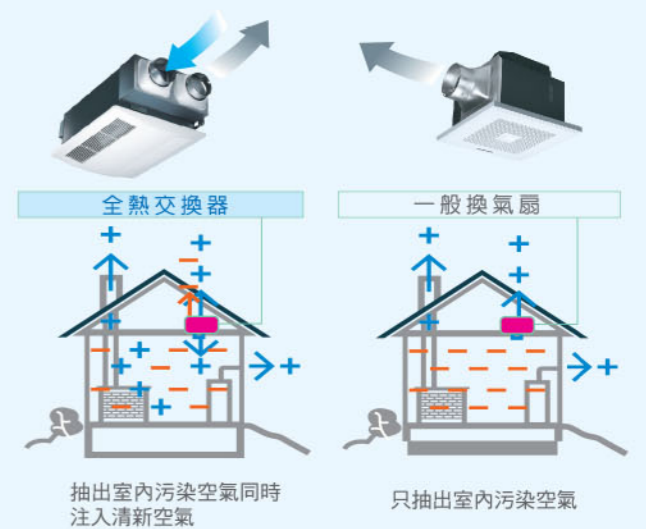
熱交換元件

進行新鮮空氣進入與污濁空氣排出的換氣。



雙導管設計

將室內污染的空氣與化學物(如甲醛)抽出，同時注入新鮮空氣。



Clean & Pure Air

便利性升級

Clean & Pure Air

針對需求全新設計 使用更方便

▶ 貼心工事設計 安裝維修更便利

薄型化設計 體積更輕巧，更容易安裝。



檢點口尺寸變更為450mm
安裝空間更小
裝設便利又美觀

靈活安裝方式

平吊式 直接裝設於天花板。



■平吊式

側裝式 翻轉90°平貼安裝於牆面。



■側裝式

上下顛倒安裝 本體翻轉180°也能輕鬆安裝。



■上下顛倒

保養更輕鬆容易

體積輕巧，側裝時安裝空間變少，輕鬆打開檢修口的過濾網、素子及電源盒，維修保養更容易。



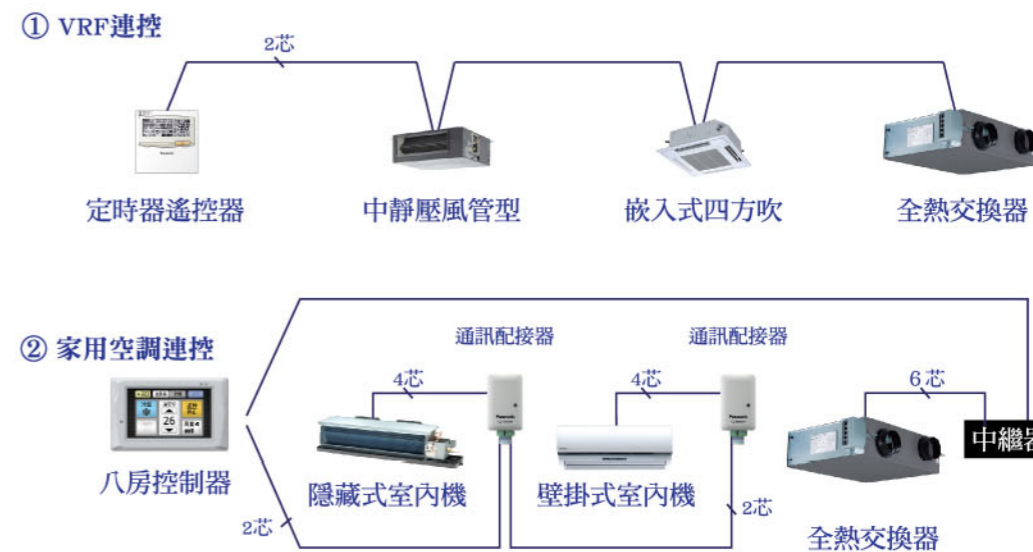
▶ 多元控制方式 與空調連動更方便

* 需搭配指定控制器，僅適用FY-E系列機種。

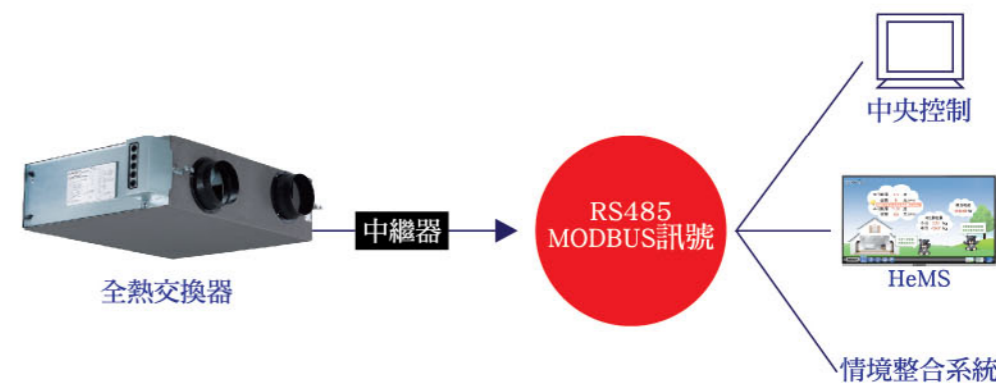
1 單體控制



2 空調連動



3 第三方整合



技術原理

安裝·控制

節能·淨化

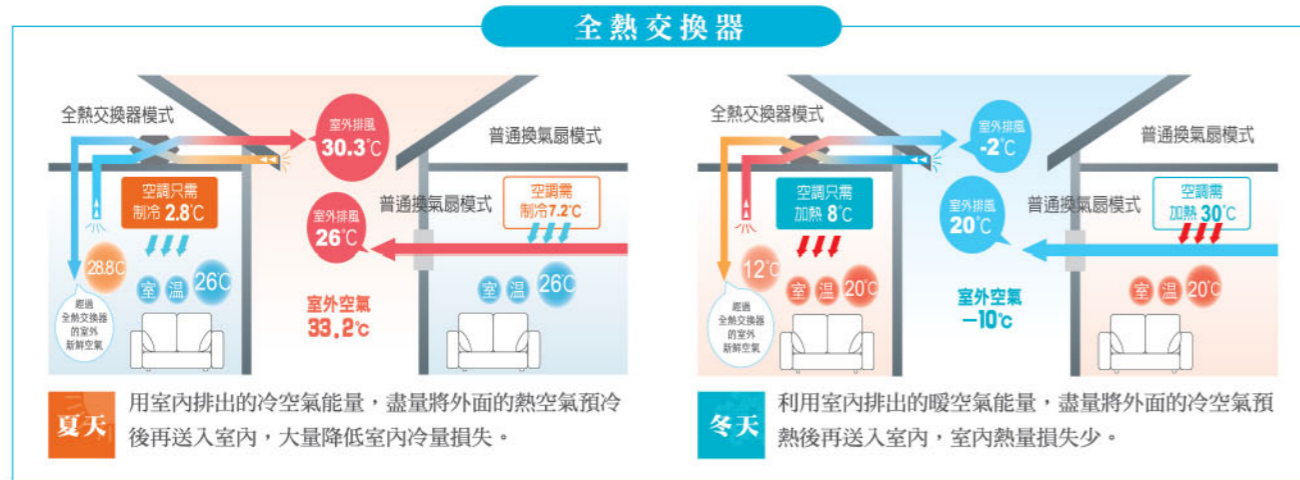
詳細規格

專用部材

節能升級

因應四季調節室內溫濕度，舒適更節能

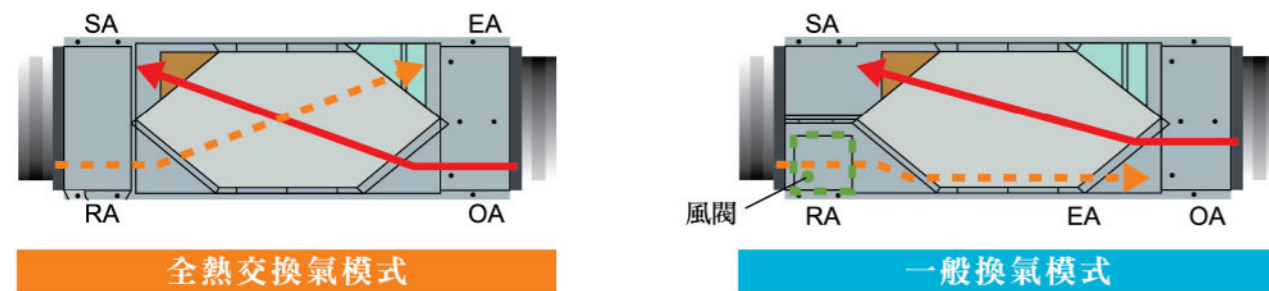
減少空調暖房與冷房的耗電量



平衡室內溼度 維持舒適的室內溫度



兩種換氣模式 輕鬆切換維持室內好空氣



- OA-SA側：同全熱交換模式，經過濾網和素子
- RA-EA側：旁通閘門開啟，部分經過素子

淨化升級

強力過濾隱形的健康殺手 霾害 **PM2.5**

什麼是 **PM2.5**

空氣中粒徑小於2.5 μm的細懸浮微粒，可深入人體自由穿透，甚至深入到肺泡的微血管中，藉由血液循環，跑遍全身各處，對健康影響甚大。



PM2.5 來源就在生活中

除了受到中國高濃度PM2.5的霾害侵襲，生活中常接觸的廚房油煙、二手菸、汽、機車廢氣及工廠廢棄都是PM2.5來源，環保署在2012年已將PM2.5列入空氣品質法管制規範。

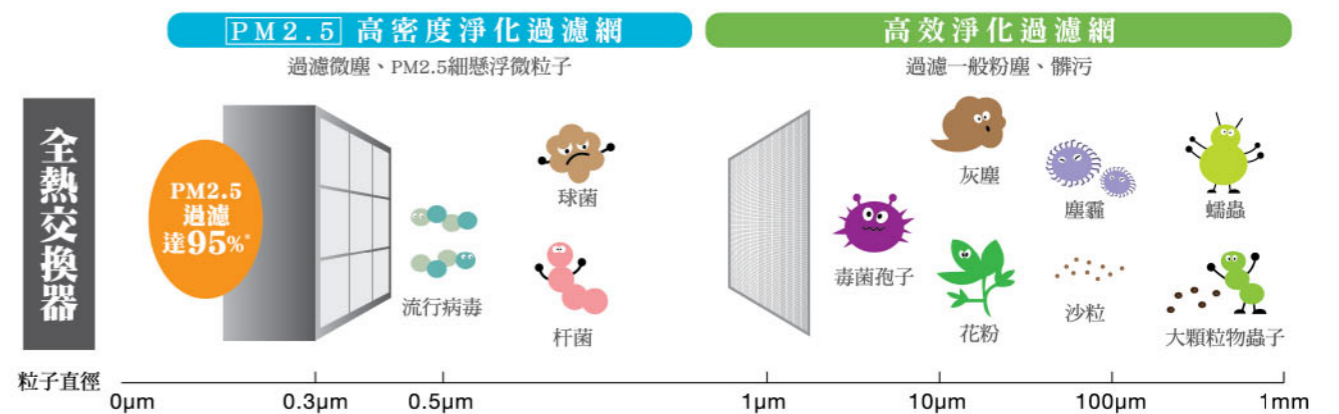


PM2.5 隱形的健康殺手

馬偕醫院 小兒免疫科 徐世達主任：

多數PM2.5含有毒成份，長期吸入後會引起過敏氣喘、阿茲海默症、憂鬱症、心肌梗塞、心臟病等嚴重疾病，若含有金屬成份，更有可能引發肺癌！（資料來源：聯合報財富大講堂）

高密度淨化過濾網 強力過濾 **PM2.5** 達95%



■全熱交雙重濾網過濾示意圖

*數據由中國國家空調設備質量監督檢測中心，第三方檢驗報告過濾網單品檢測之結果。報告編號：(國家質檢(委)字(2013)第GZA121號)

技術原理

安裝·控制

節能·淨化

詳細規格

專用部材

FY-E15PMAW 220V

適用坪數 ~30坪
風量：150m³/h
適用管道直徑 Ø100

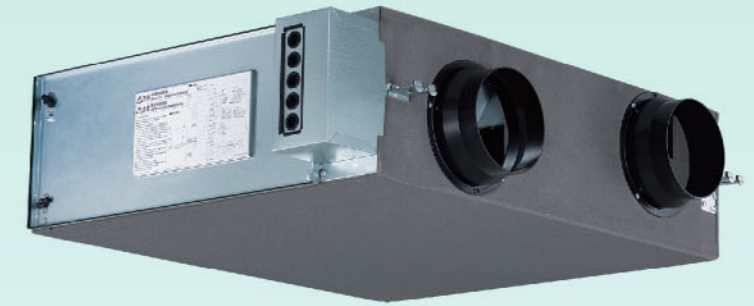
適用坪數計算基準：以居家空間，樓高3公尺，
每小時0.5次換氣



FY-E25PMAW 220V

適用坪數 ~50坪
風量：250m³/h
適用管道直徑 Ø150

適用坪數計算基準：以居家空間，樓高3公尺，
每小時0.5次換氣



- PM2.5 過濾網
- 空調連動
- 雙換氣模式
- 高效節能
- 24小時換氣
- 低噪音

- PM2.5 過濾網
- 空調連動
- 雙換氣模式
- 高效節能
- 24小時換氣
- 低噪音

電源	風量調整	輸入功率 [W]	電流 [A]	風量 [m ³ /h]	機外靜壓 [Pa]	溫度交換效率[%]		全熱交換效率[%]		噪音 [dB(A)]	重量 [kg]
						冷房	暖房	冷房	暖房		
220V-60Hz	特強	113	0.51	150	100	59	84	76	78	33	31
	強	95	0.43	150	40	59	84	76	78	31	
	弱	50	0.23	95	0	65	85	77	79	26	

電源	風量調整	輸入功率 [W]	電流 [A]	風量 [m ³ /h]	機外靜壓 [Pa]	溫度交換效率[%]		全熱交換效率[%]		噪音 [dB(A)]	重量 [kg]
						冷房	暖房	冷房	暖房		
220V-60Hz	特強	160	0.73	250	105	59	77	67	70	37	40
	強	149	0.68	250	90	59	77	67	70	36	
	弱	81	0.37	150	0	66	78	68	70	29	

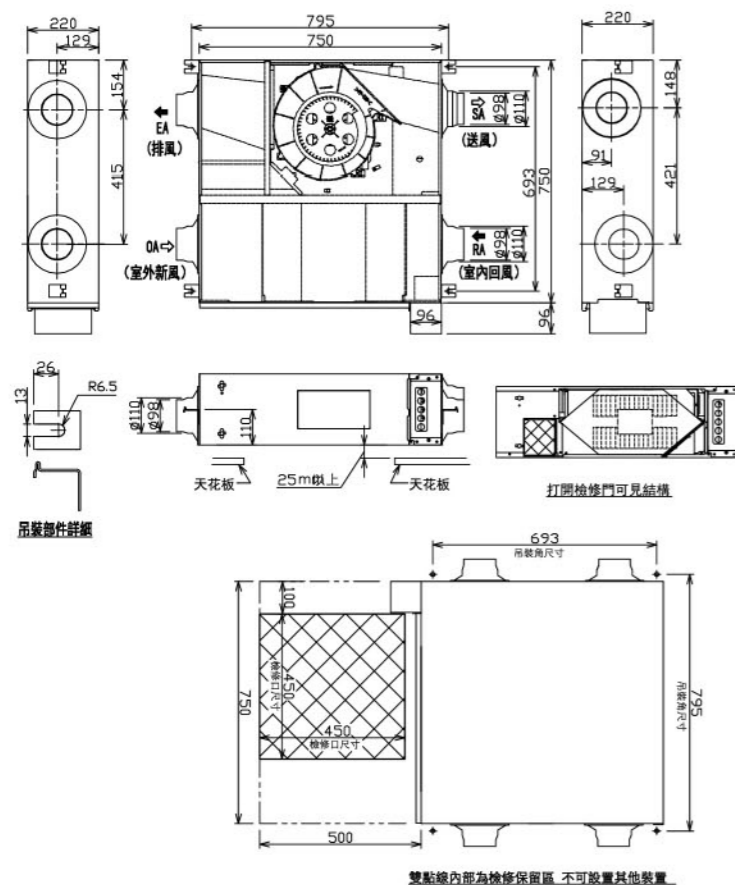
以弱風運轉24小時，每個月花費約158元 以331-500度為平均家庭用電量，根據台電2012年10月起實施夏季(6-9月)電價為4.39元，每月為30天為計算標準。

以弱風運轉24小時，每個月花費約256元 以331-500度為平均家庭用電量，根據台電2012年10月起實施夏季(6-9月)電價為4.39元，每月為30天為計算標準。

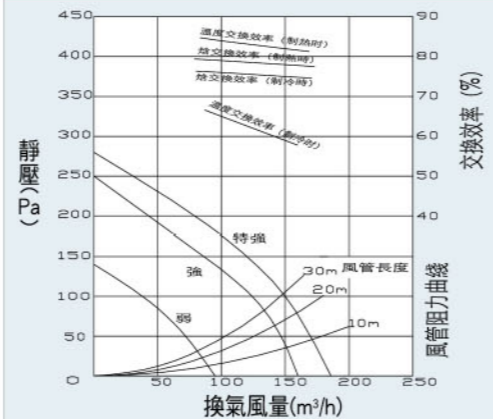
FY-E15PMAW 設計.施工用圖

單位：mm(毫米)

* 請於主機側方預留檢修口(檢修口尺寸：450x450mm)

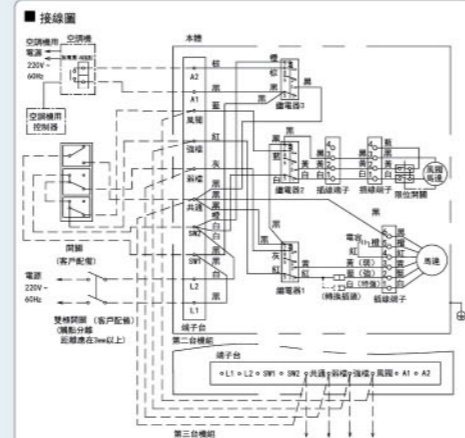


靜壓風量特性曲線圖



接線配置圖

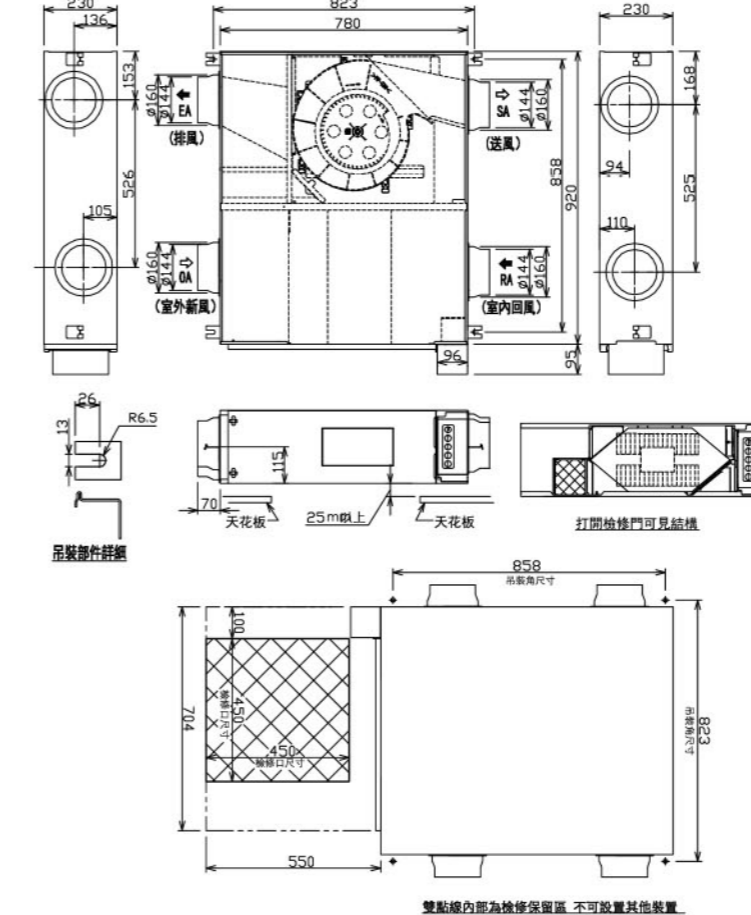
FY-E15PMAW (220V) 控制器另購



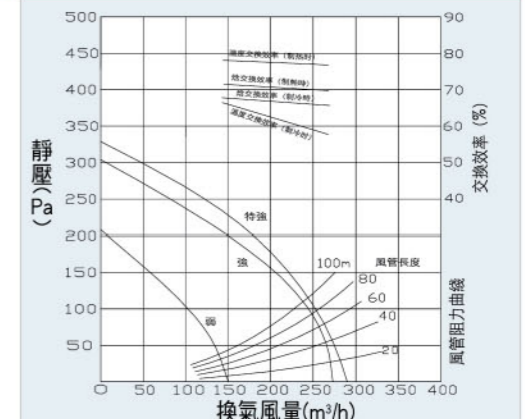
FY-E25PMAW 設計.施工用圖

單位：mm(毫米)

* 請於主機側方預留檢修口(檢修口尺寸：450x450mm)

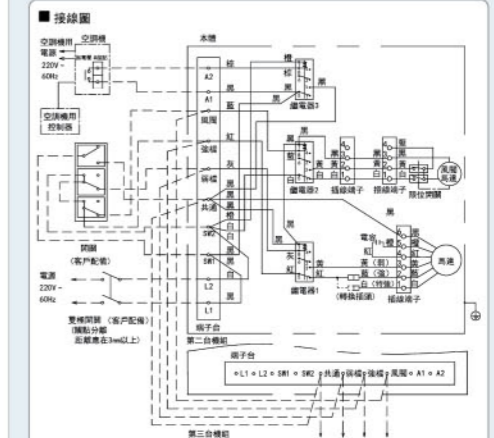


靜壓風量特性曲線圖



接線配置圖

FY-E25PMAW (220V) 控制器另購



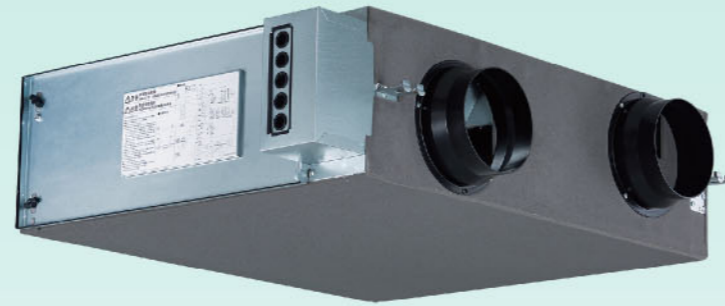
FY-E35PMAW 220V

適用坪數 ~70 坪

風量：350 m³/h

適用管道直徑 Ø150

適用坪數計算基準：以居家空間，樓高3公尺，
每小時0.5次換氣



- PM2.5 過濾網
- 空調連動
- 雙換氣模式
- 高效節能
- 24小時換氣
- 低噪音

電源	風量調整	輸入功率 [W]	電流 [A]	風量 [m ³ /h]	機外靜壓 [Pa]	溫度交換效率[%]		全熱交換效率[%]		噪音 [dB(A)]	重量 [kg]
						冷房	暖房	冷房	暖房		
220V-60Hz	特強	230	1.05	350	90	59	81	71	74	38	48
	強	222	1.01	350	50	59	81	71	74	37.5	
	弱	125	0.57	245	0	66	83	71	77	31	

以弱風運轉24小時，每個月花費約395元 以331-500度為平均家庭用電量，根據台電2012年10月起實施夏季(6-9月)電價為4.39元，每月為30天為計算標準。

FY-E15DZ1AW 220V

適用坪數 ~30 坪

風量：150 m³/h

適用管道直徑 Ø100

適用坪數計算基準：以居家空間，樓高3公尺，
每小時0.5次換氣



- 高效過濾網
- 空調連動
- 雙換氣模式
- 高效節能
- 24小時換氣
- 低噪音

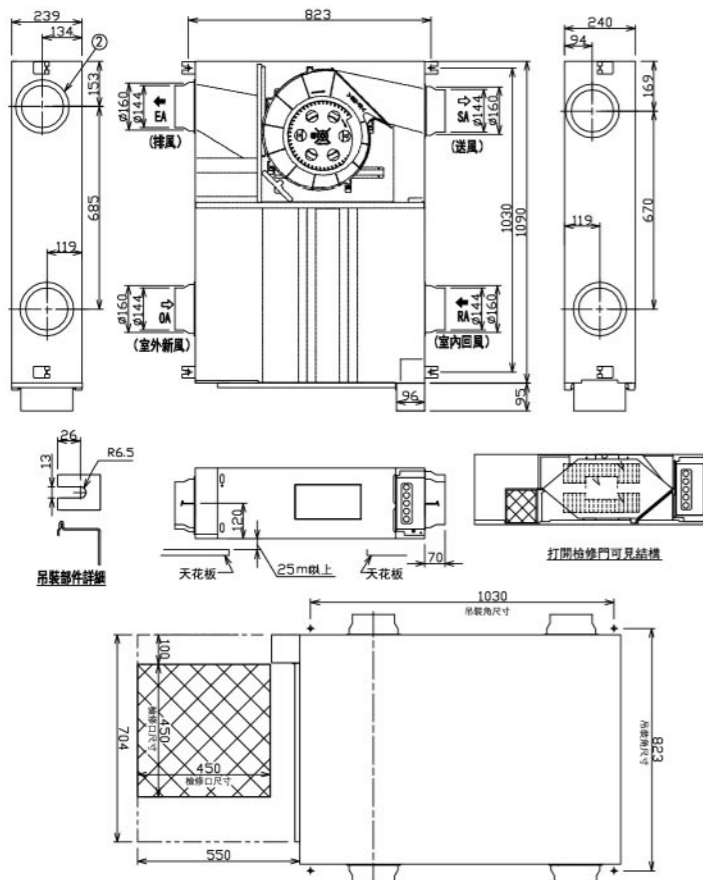
電源	風量調整	輸入功率 [W]	電流 [A]	風量 [m ³ /h]	機外靜壓 [Pa]	溫度交換效率[%]		全熱交換效率[%]		噪音 [dB(A)]	重量 [kg]
						冷房	暖房	冷房	暖房		
220V-60Hz	特強	115	0.52	150	105	59	79	67	73	29	27
	強	90	0.41	150	65	59	79	67	73	29	
	弱	50	0.23	100	0	68	80	73	76	23	

以弱風運轉24小時，每個月花費約158元 以331-500度為平均家庭用電量，根據台電2012年10月起實施夏季(6-9月)電價為4.39元，每月為30天為計算標準。

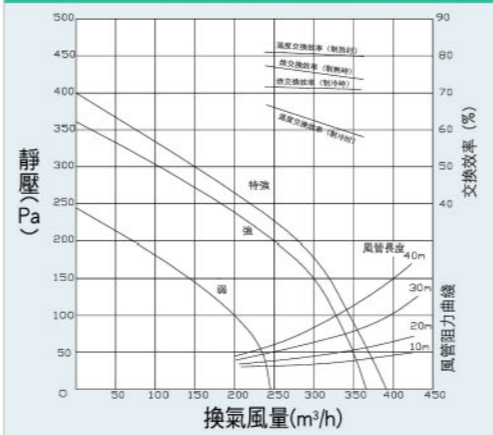
FY-E35PMAW 設計.施工用圖

單位：mm(毫米)

* 請於主機側方預留檢修口(檢修口尺寸：450x450mm)

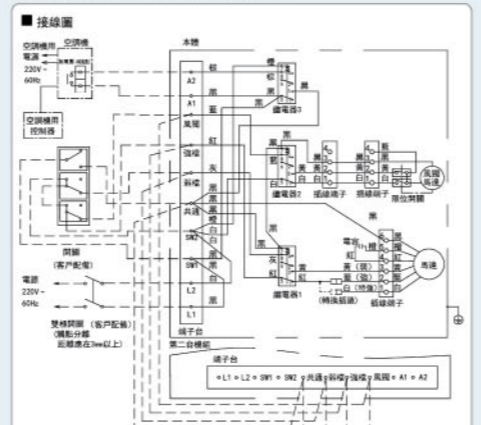


靜壓風量特性曲線圖



接線配置圖

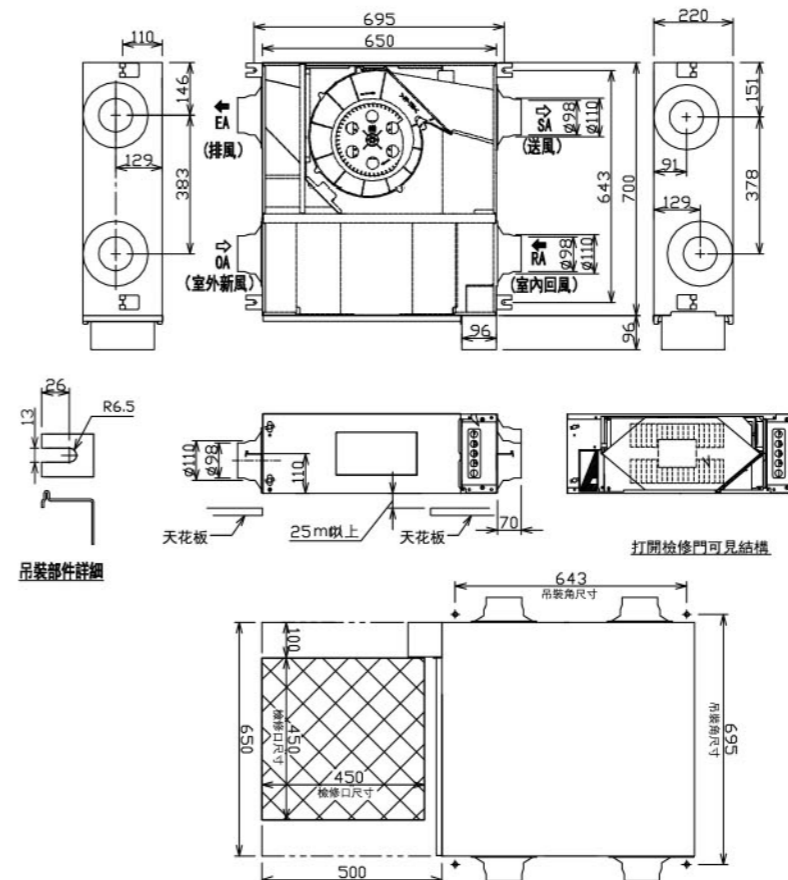
FY-E35PMAW (220V) 控制器另購



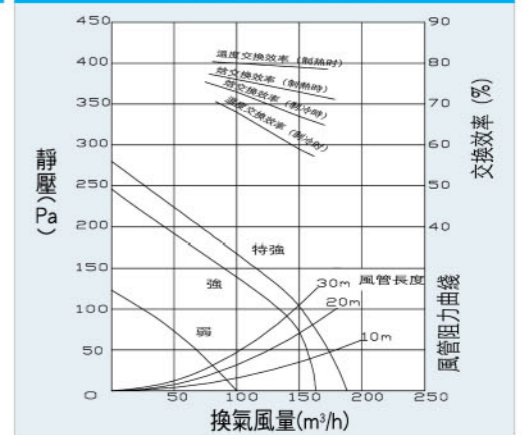
FY-E15DZ1AW 設計.施工用圖

單位：mm(毫米)

* 請於主機側方預留檢修口(檢修口尺寸：450x450mm)

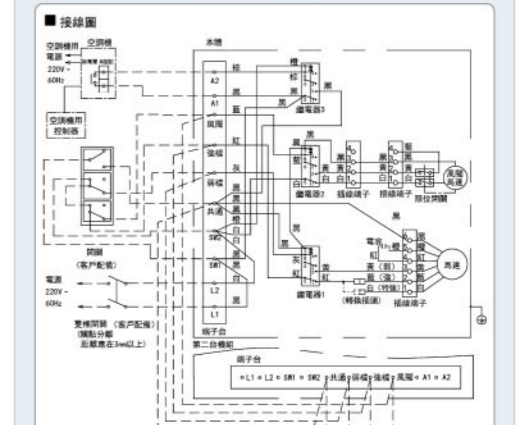


靜壓風量特性曲線圖



接線配置圖

FY-E15DZ1AW (220V) 控制器另購



FY-E25DZ1AW 220V

適用坪數 ~50坪

風量：250m³/h

適用管道直徑 Ø150

適用坪數計算基準：以居家空間，樓高3公尺，
每小時0.5次換氣



FY-E35DZ1AW 220V

適用坪數 ~70坪

風量：350m³/h

適用管道直徑 Ø150

適用坪數計算基準：以居家空間，樓高3公尺，
每小時0.5次換氣



- 高效過濾網
- 空調連動
- 雙換氣模式
- 高效節能
- 24小時換氣
- 低噪音

- 高效過濾網
- 空調連動
- 雙換氣模式
- 高效節能
- 24小時換氣
- 低噪音

電源	風量調整	輸入功率 [W]	電流 [A]	風量 [m ³ /h]	機外靜壓 [Pa]	溫度交換效率[%]		全熱交換效率[%]		噪音 [dB(A)]	重量 [kg]
						冷房	暖房	冷房	暖房		
220V-60Hz	特強	156	0.71	250	110	60	75	61	67	33	30
	強	146	0.66	250	100	60	75	61	67	33	
	弱	82	0.37	150	0	68	79	73	77	26	

電源	風量調整	輸入功率 [W]	電流 [A]	風量 [m ³ /h]	機外靜壓 [Pa]	溫度交換效率[%]		全熱交換效率[%]		噪音 [dB(A)]	重量 [kg]
						冷房	暖房	冷房	暖房		
220V-60Hz	特強	282	1.28	350	150	53	78	66	71.5	37	39
	強	255	1.16	350	90	53	78	66	71.5	36.5	
	弱	180	0.82	380	0	53	75	63	70	30.5	

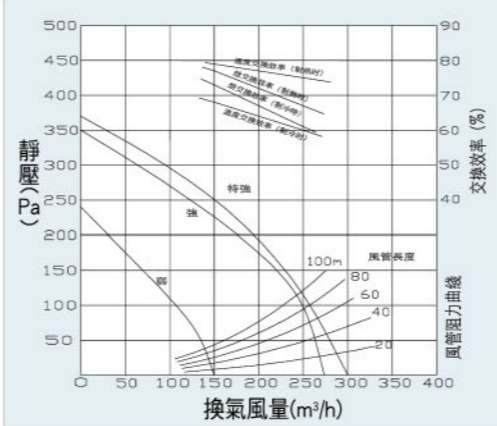
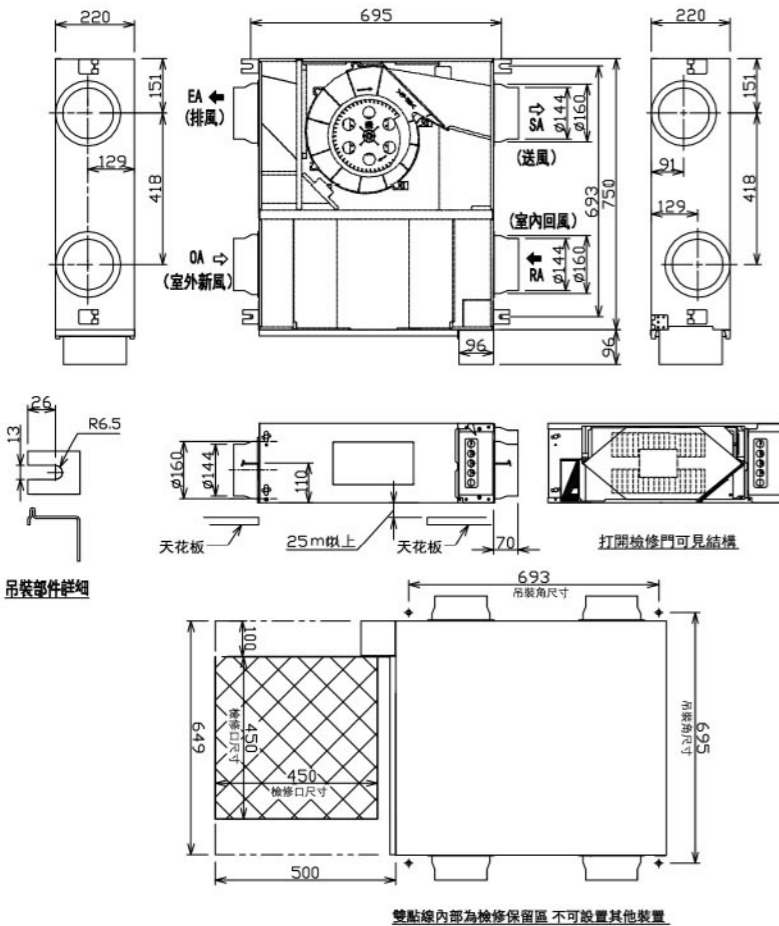
以弱風運轉24小時，每個月花費約259元 以331-500度為平均家庭用電量，根據台電2012年10月起實施夏季(6-9月)電價為4.39元，每月為30天為計算標準。

以弱風運轉24小時，每個月花費約569元 以331-500度為平均家庭用電量，根據台電2012年10月起實施夏季(6-9月)電價為4.39元，每月為30天為計算標準。

FY-E25DZ1AW 設計施工用圖

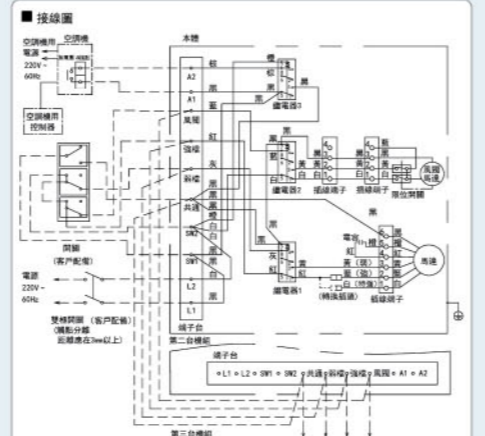
單位：mm(毫米)

* 請於主機側方預留檢修口(檢修口尺寸：450x450mm)



接線配置圖

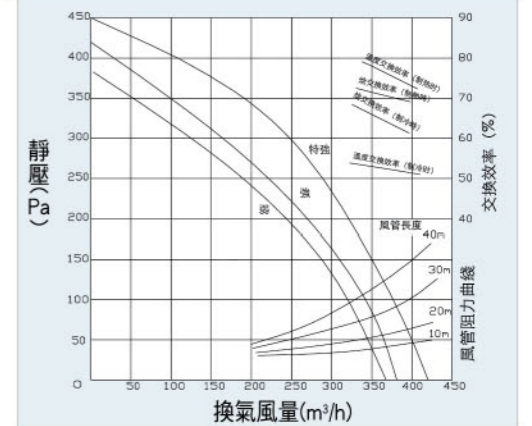
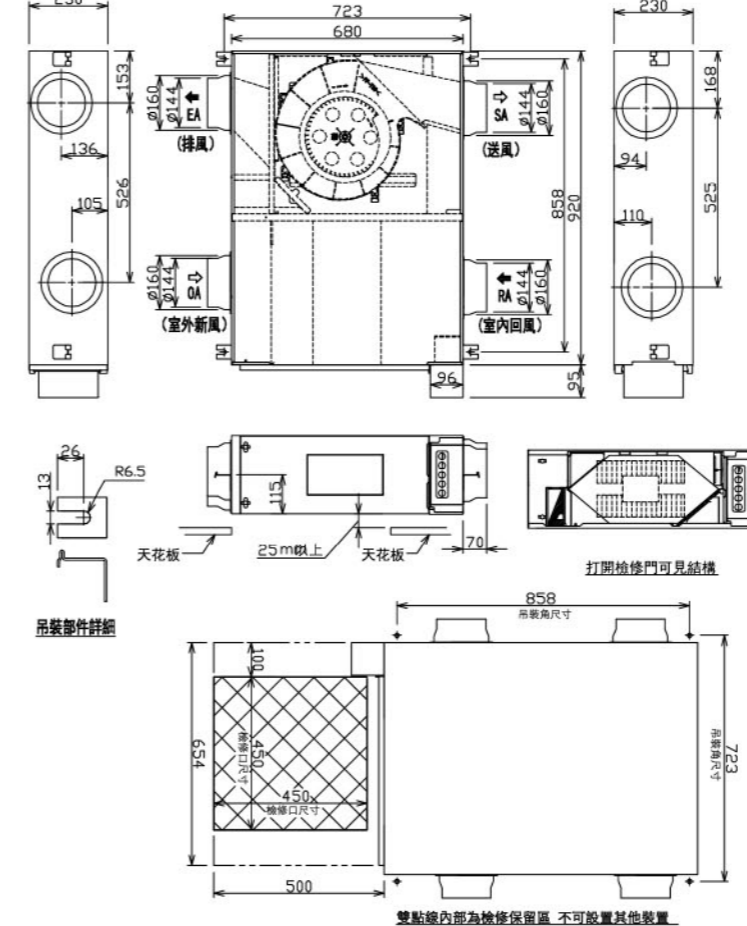
FY-E25DZ1AW (220V) 控制器另購



FY-E35DZ1AW 設計施工用圖

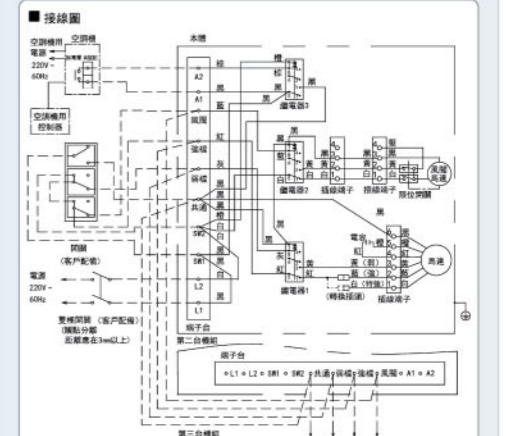
單位：mm(毫米)

* 請於主機側方預留檢修口(檢修口尺寸：450x450mm)



接線配置圖

FY-E35DZ1AW (220V) 控制器另購



FY-E50DZ1AW 220V

適用坪數 ~100 坪
 風量：500m³/h
 適用管道直徑 Ø200
 適用坪數計算基準：以居家空間，樓高3公尺，
 每小時0.5次換氣



- 高效過濾網
- 空調連動
- 雙換氣模式
- 高效節能
- 24小時換氣
- 低噪音

電源	風量調整	輸入功率 [W]	電流 [A]	風量 [m ³ /h]	機外靜壓 [Pa]	溫度交換效率[%]		全熱交換效率[%]		噪音 [dB(A)]	重量 [kg]
						冷房	暖房	冷房	暖房		
220V~60Hz	特強	376	1.71	500	120	53	78	66	70	38	45
	強	344	1.56	500	50	53	78	66	70	37.5	
	弱	210	0.95	360	0	58	78	66	72	32	

以弱風運轉24小時，每個月花費約664元 以331-500度為平均家庭用電量，根據台電2012年10月起實施夏季(6-9月)電價為4.39元，每月為30天為計算標準。

FV-47CZ1R 110V

適用坪數 ~15 坪 (限單一空間使用)
 風量：70m³/h
 適用管道直徑 Ø100
 適用坪數計算基準：以居家空間，樓高3公尺，
 每小時0.5次換氣



- 高效節能
- 24小時換氣
- 低噪音
- 安裝簡易
- 設計美觀

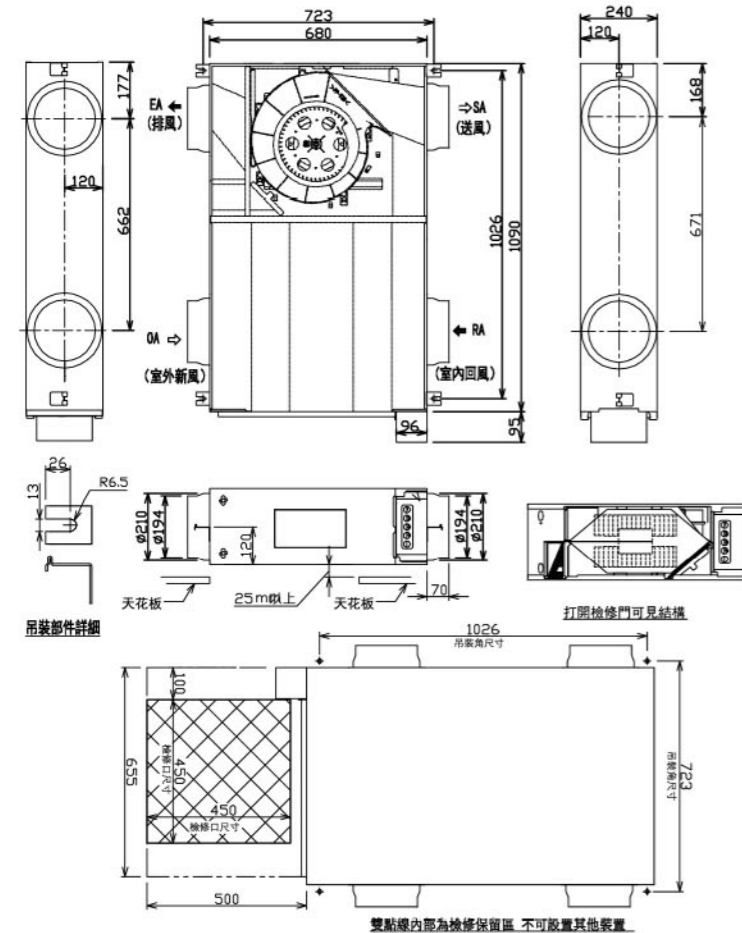
電源	風量[m ³ /h]		輸入功率 [W]	電流 [A]	全熱交換效率[%]		噪音 [dB(A)]	重量 [kg]	
	排氣	供氣			制冷時	制熱時			
110V~60Hz	強	70	45	18.5	0.17	40	50	33	8.5
	弱	45	30	15	0.17	26			

以弱風運轉24小時，每個月花費約48元 以331-500度為平均家庭用電量，根據台電2012年10月起實施夏季(6-9月)電價為4.39元，每月為30天為計算標準。

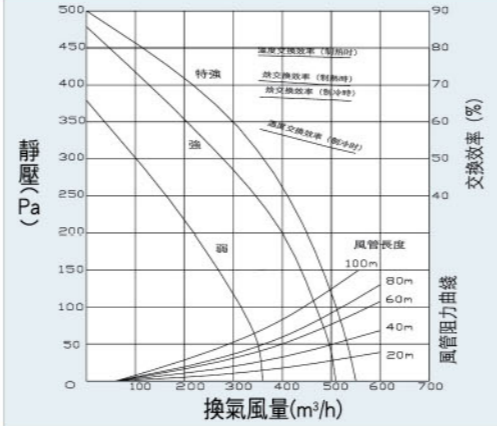
FY-E50DZ1AW 設計.施工用圖

單位：mm(毫米)

* 請於主機側方預留檢修口(檢修口尺寸：450x450mm)

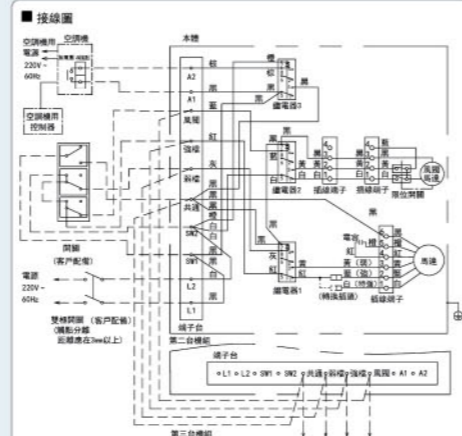


靜壓風量特性曲線圖



接線配置圖

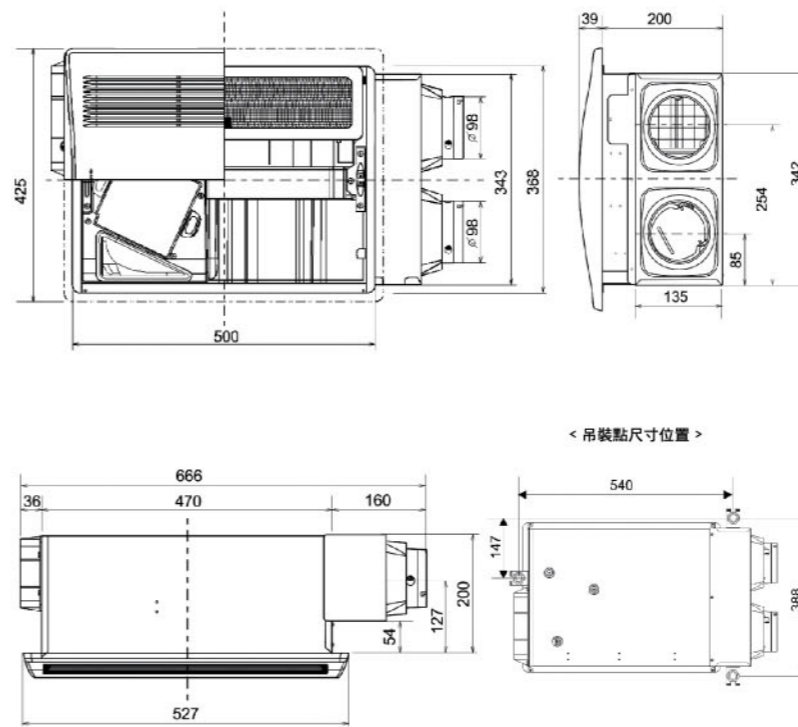
FY-E50DZ1AW (220V) 控制器另購



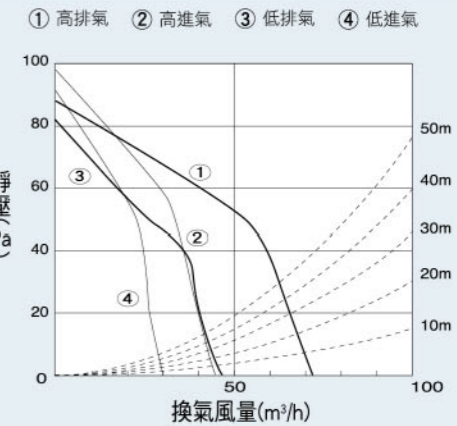
* 電源電線和開關之間的連接線推薦使用60227IEC10型，規定的額定電壓為300V/500V的電線(硬線)，各線芯的公稱截面積為1.5mm²規格。

FV-47CZ1R 設計.施工用圖

單位：mm(毫米)

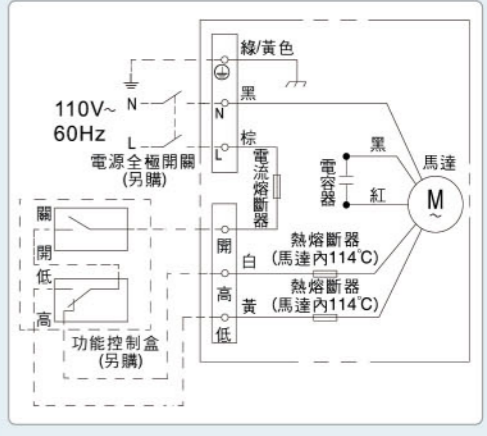


靜壓風量特性曲線圖



接線配置圖

FV-47CZ1R (110V) 控制器另購



FY-800ZDY3W 220V

適用坪數 ~80坪

風量：800m³/h

適用管道直徑 $\phi 250$

適用坪數計算基準：以公共空間，樓高6公尺，
每小時0.5次換氣



FY-01KZDY3W 220V

適用坪數 ~100坪

風量：1000m³/h

適用管道直徑 $\phi 250$

適用坪數計算基準：以公共空間，樓高6公尺，
每小時0.5次換氣



電源	風量調整	輸入功率 [W]	電流 [A]	風量 [m ³ /h]	機外靜壓 [Pa]	溫度交換效率[%]		全熱交換效率[%]		噪音 [dB(A)]	重量 [kg]
						冷房	暖房	冷房	暖房		
220V-60Hz	特強	565	2.57	800	140	52	70	58	67	38	71
	強	485	2.21	800	50	52	70	58	67	37.5	
	弱	440	2	790	0	54	71	59	68	37	

電源	風量調整	輸入功率 [W]	電流 [A]	風量 [m ³ /h]	機外靜壓 [Pa]	溫度交換效率[%]		全熱交換效率[%]		噪音 [dB(A)]	重量 [kg]
						冷房	暖房	冷房	暖房		
220V-60Hz	特強	658	2.99	1000	130	54	72	60	68	38.5	83
	強	630	2.86	1000	45	54	72	60	68	38	
	弱	540	2.46	860	0	56	75	62	70	37	

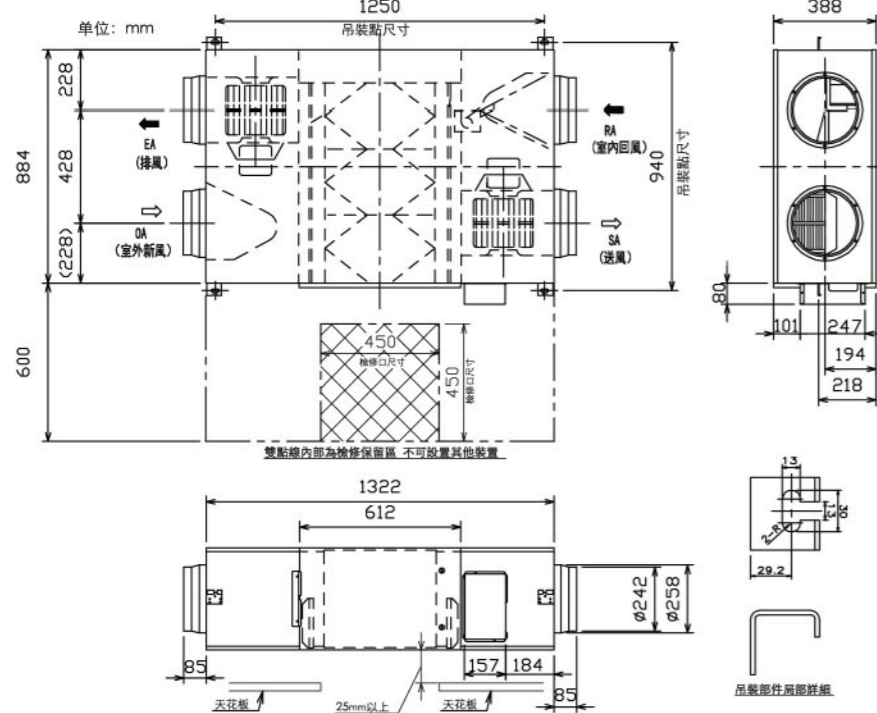
以弱風運轉24小時，每個月花費約1391元 以331-500度為平均家庭用電量，根據台電2012年10月起實施夏季(6-9月)電價為4.39元，每月為30天為計算標準。

以弱風運轉24小時，每個月花費約1707元 以331-500度為平均家庭用電量，根據台電2012年10月起實施夏季(6-9月)電價為4.39元，每月為30天為計算標準。

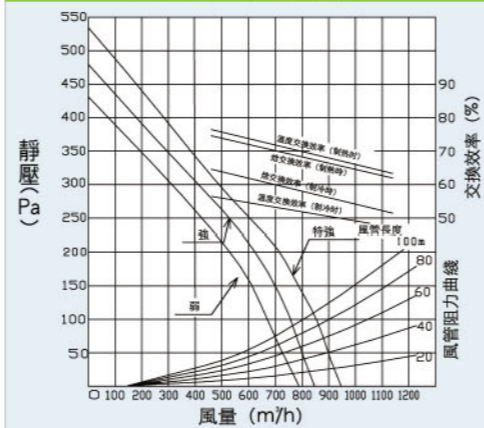
FY-800ZDY3W 設計施工用圖

單位：mm (毫米)

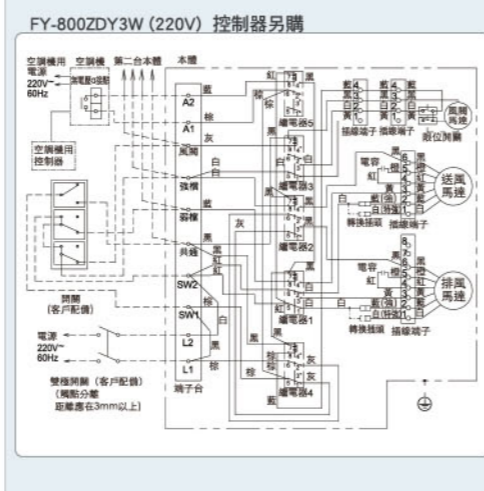
* 請於主機側方預留檢修口(檢修口尺寸：450x450mm)



靜壓風量特性曲線圖



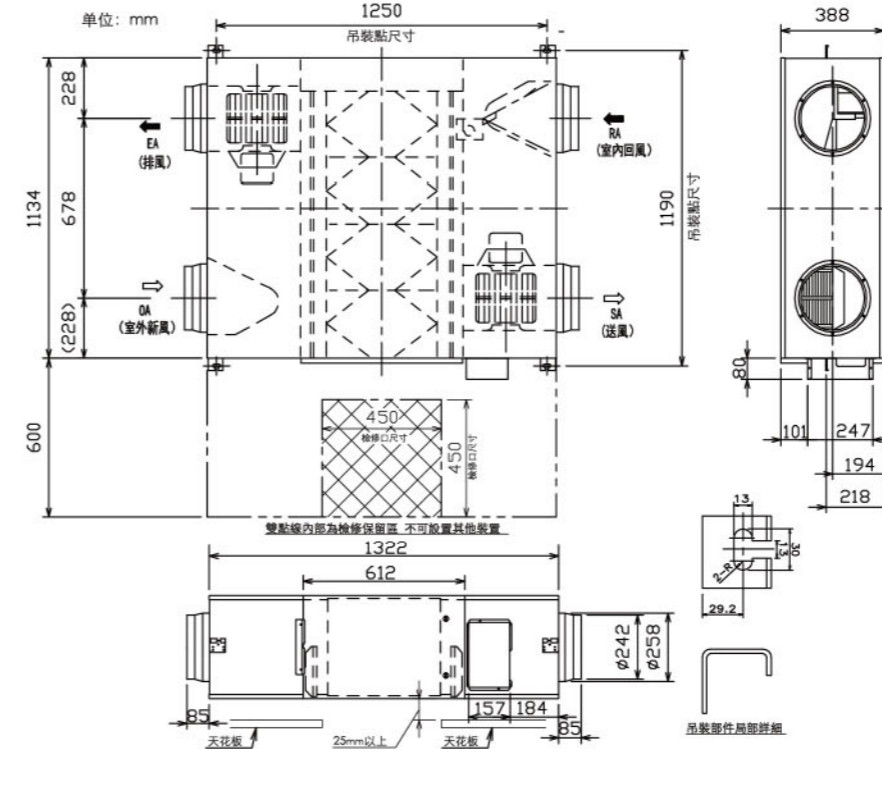
接線配置圖



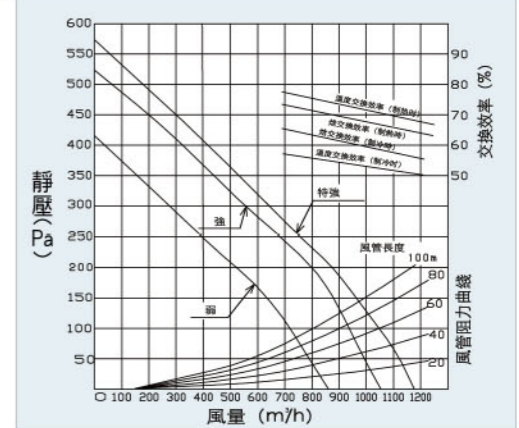
FY-01KZDY3W 設計施工用圖

單位：mm (毫米)

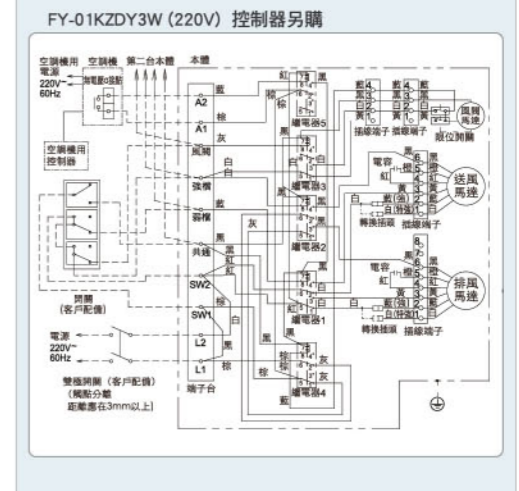
* 請於主機側方預留檢修口(檢修口尺寸：450x450mm)



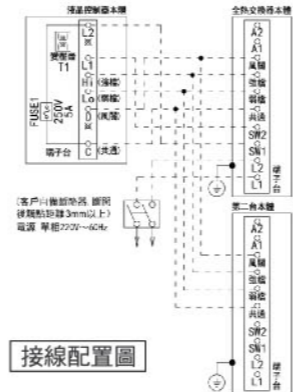
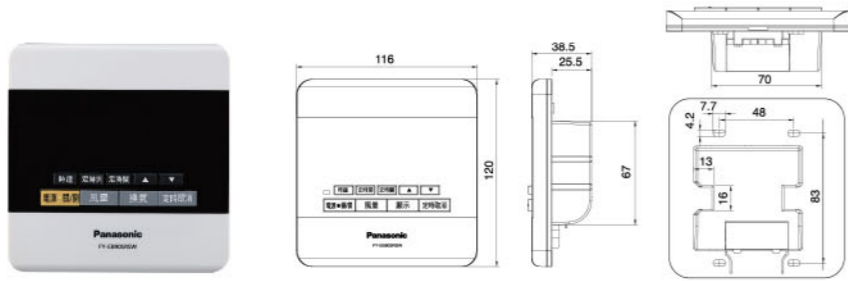
靜壓風量特性曲線圖



接線配置圖

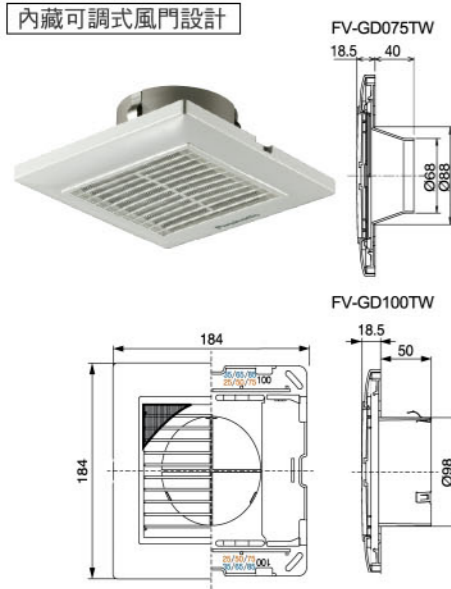


液晶顯示控制器
FY-EB90SRSW 配件尺寸圖 (單位:mm)

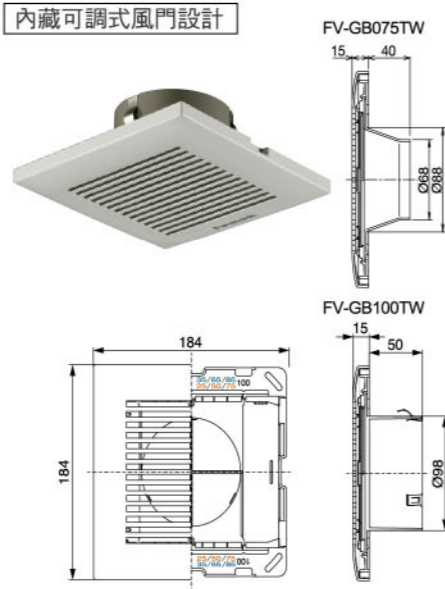


- 僅適用全熱交換器FY-E；大風量系列機種●液晶顯示面板，操作容易●嵌入式設計，安裝更簡便
- 不適用全熱交換器型號FV-47CZ1R●雙換氣模式(全熱交換氣 / 一般換氣)

排氣風口 配件尺寸圖 (單位:mm)
FV-GD075TW 適用管道直徑: $\phi 75$
FV-GD100TW 適用管道直徑: $\phi 100$



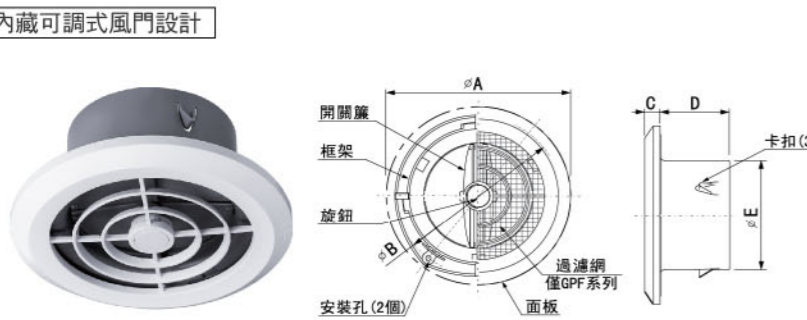
進氣風口 配件尺寸圖 (單位:mm)
FV-GB075TW 適用管道直徑: $\phi 75$
FV-GB100TW 適用管道直徑: $\phi 100$



方形進氣口 配件尺寸圖 (單位:mm)
FV-GPP100TW 適用管道直徑: $\phi 100$



圓形風口 配件尺寸圖 (單位:mm)
FV-GPV075TW / FV-GPF075TW
FV-GPV100TW / FV-GPF100TW

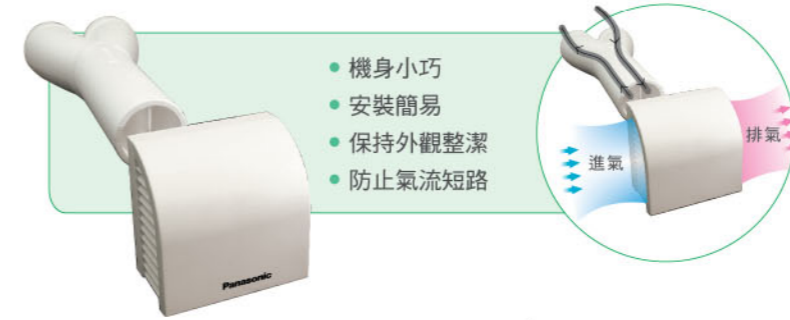


PM2.5高密度淨化濾網適用型號
過濾PM2.5系列

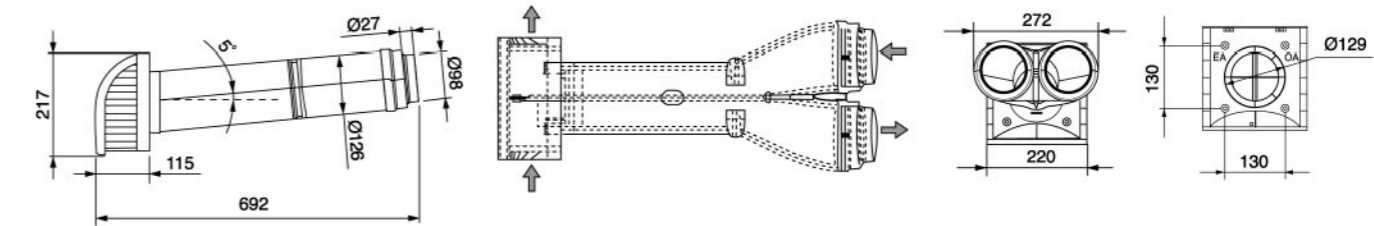
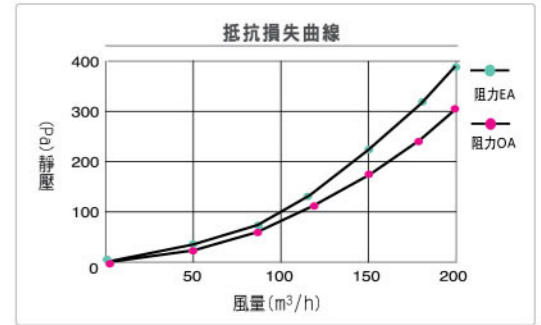
型號	尺寸					適用管道直徑	過濾網	風口類型
	A	B	C	D	E			
FV-GPV075TW	120	105	13	50	68	內徑範圍($\phi 70 \sim \phi 80$) 的管道均適用	無	進氣風口
FV-GPF075TW							有	排氣風口
FV-GPV100TW	160	142	13	60	98	內徑範圍($\phi 100 \sim \phi 110$) 的管道均適用	無	進氣風口
FV-GPF100TW							有	排氣風口

機種型號	濾網型號
FY-E15PMAW	FY-FBG15TW
FY-E25PMAW	FY-FBG25TW
FY-E35PMAW	FY-FBG35TW

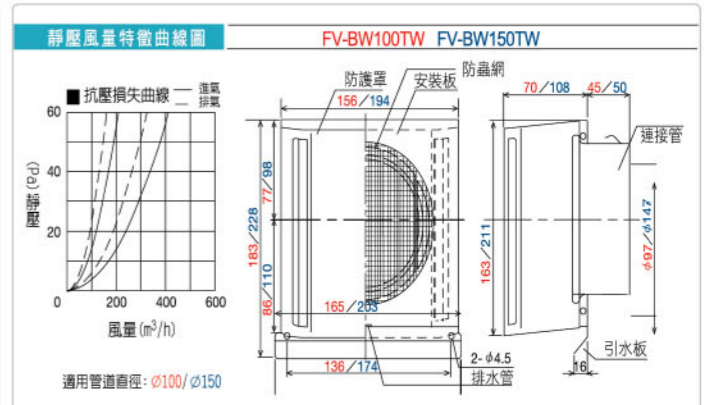
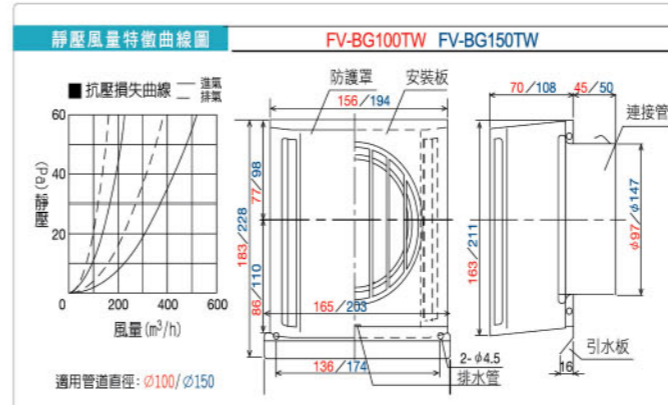
雙向管罩
FV-WYP101P 配件尺寸圖 (單位:mm)



- 機身小巧
- 安裝簡易
- 保持外觀整潔
- 防止氣流短路



方形管罩 配件尺寸圖 (單位:mm)
FV-BG100TW / FV-BG150TW (無防蟲網)
FV-BW100TW / FV-BW150TW (附防蟲網)



管蓋 附防蟲網
FV-VGX100TW 適用管道直徑: $\phi 100$
FV-VGX150TW 適用管道直徑: $\phi 150$

管蓋 無防蟲網
FV-VCX100TW 適用管道直徑: $\phi 100$
FV-VCX150TW 適用管道直徑: $\phi 150$

管罩 附防蟲網
FV-MGX100TW 適用管道直徑: $\phi 100$
FV-MGX150TW 適用管道直徑: $\phi 150$

管罩 無防蟲網
FV-MCX100TW 適用管道直徑: $\phi 100$
FV-MCX150TW 適用管道直徑: $\phi 150$



型號		過濾 PM2.5 系列			清淨系列				小坪數	大風量	
		FY-E15PMAW	FY-E25PMAW	FY-E35PMAW	FY-E15DZ1AW	FY-E25DZ1AW	FY-E35DZ1AW	FY-E50DZ1AW	FV-47CZ1R	FY-800ZDY3W	FY-01KZDY3W
型號											
吊裝點尺寸 寬X深X高(mm)		693X795X220	858X823X230	1030X823X240	643X695X220	693X695X220	858X723X230	1026X723X240	540X388X200	1322X884X388	1322X1134X388
電源		220V-60Hz	220V-60Hz	220V-60Hz	220V-60Hz	220V-60Hz	220V-60Hz	220V-60Hz	110V-60Hz	220V-60Hz	220V-60Hz
風量(m ³ /h)		特強 / 強 / 弱	特強 / 強 / 弱	特強 / 強 / 弱	特強 / 強 / 弱	特強 / 強 / 弱	特強 / 強 / 弱	特強 / 強 / 弱	強 / 弱	特強 / 強 / 弱	特強 / 強 / 弱
		150 / 150 / 95	250 / 250 / 150	350 / 350 / 245	150 / 150 / 100	250 / 250 / 150	350 / 350 / 380	500 / 500 / 360	(排氣)70/45 (供氣)45/30	800 / 800 / 790	1000 / 1000 / 860
輸入功率 (W)		113 / 95 / 50	160 / 149 / 81	230 / 222 / 125	115 / 90 / 50	156 / 146 / 82	282 / 255 / 180	376 / 344 / 210	18.5/15	565 / 485 / 440	658 / 630 / 540
電流(A)		0.51 / 0.43 / 0.23	0.73 / 0.68 / 0.37	1.05 / 1.01 / 0.57	0.52 / 0.41 / 0.23	0.71 / 0.66 / 0.37	1.28 / 1.16 / 0.82	1.17 / 1.56 / 0.95	0.17/0.14	2.57 / 2.21 / 2	2.99 / 2.86 / 2.46
機外靜壓 (Pa)		100 / 40 / 0	105 / 90 / 0	90 / 50 / 0	105 / 65 / 0	110 / 100 / 0	150 / 90 / 0	120 / 50 / 0	—	140 / 50 / 0	130 / 45 / 0
溫度 交換效率 (%)	冷房	59 / 59 / 65	59 / 59 / 66	59 / 59 / 66	59 / 59 / 68	60 / 60 / 68	53 / 53 / 53	53 / 53 / 58	—	52 / 52 / 54	54 / 54 / 56
	暖房	84 / 84 / 85	77 / 77 / 78	81 / 81 / 83	79 / 79 / 80	75 / 75 / 79	78 / 78 / 75	78 / 78 / 78	—	70 / 70 / 71	72 / 72 / 75
全熱 交換效率 (%)	冷房	76 / 76 / 77	67 / 67 / 68	71 / 71 / 71	67 / 67 / 73	61 / 61 / 73	66 / 66 / 63	66 / 66 / 66	40	58 / 58 / 59	60 / 60 / 62
	暖房	78 / 78 / 79	70 / 70 / 70	74 / 74 / 77	73 / 73 / 76	67 / 67 / 77	71.5 / 71.5 / 70	70 / 70 / 72	50	67 / 67 / 68	68 / 68 / 70
噪音 (dB[A])		33 / 31 / 26	37 / 36 / 29	38 / 37.5 / 31	29 / 29 / 23	33 / 33 / 26	37 / 36.5 / 30.5	38 / 37.5 / 32	33/26	38 / 37.5 / 37	38.5 / 38 / 37
重量(kg)		31	40	48	27	30	39	45	8.5	71	83