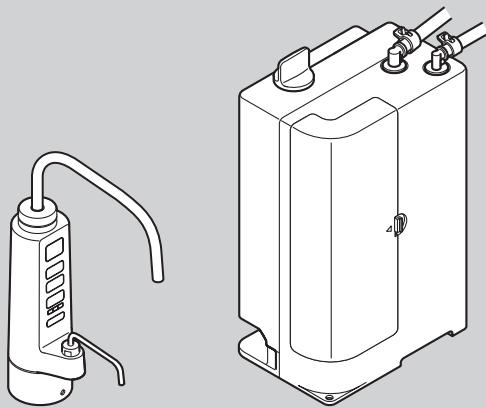


使用說明書

另附安裝說明書

隱藏式離子水整水器 **家庭用**

型號 **TKB6000-SZTA**



目 錄

	頁次
安全注意事項	2
各部位名稱與功能	6
使用前	7
● 使用上的注意事項	7
● 準 備	7
● 為了使用方便	8
測定 pH 值（離子濃度）	9
使用鹼性離子水	10
● 調整鹼性離子水的 pH 值（離子濃度）	11
使用弱酸性水	12
使用淨水	14
● 關於鹼性優先模式	15
關於洗淨運轉	15
關於排水栓（位於本體的底部）	15
更換濾芯	16
停電、停水時	20
維修保養	20
選購品	21
Q & A（問題與回答）	22
故障排除	26
● 關於滴水	30
規 格	31

前
言

使
用

其
他

自來水專用

感謝您選購 Panasonic 隱藏式離子水整水器。

- 使用前請先詳閱本說明書，以正確使用本產品。
- 使用前請務必詳讀第 2 頁至第 5 頁的「安全注意事項」。
- 保證書上必須填寫購買日期，並加蓋經銷商的店章，與使用說明書一起妥善保管。
- 因安裝錯誤或操作不當所造成的產品故障或發生事故，本公司恕不負責，敬請見諒。



另附保證書

日本國醫療認證字號 219AKBZX00063000



安全注意事項 請務必遵守

在此說明為了防止對人體或財產造成損害，必須遵循的行為。




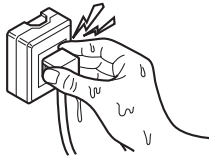

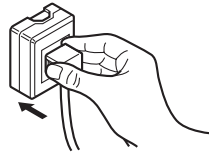


■ 以下分別說明錯誤使用而發生的危害或損害的程度。

	警告	表示「可能會造成死亡或重傷」。
	注意	表示「可能會造成受傷或財產損壞」。

■ 下列圖示分別表示必須遵守的內容類型。(下圖為範例)

	表示禁止的行為。
	表示必須遵循的行為。

警告

<p>請勿使用自來水以外的水源</p> <div style="display: flex; align-items: center;">  <p>無殺菌力，可過濾物質（參閱第 16 頁）之外的有害物質並無法去除，因此喝了將可能有損身體。</p> </div> <p>禁止</p>	<p>請勿自行分解、修理、改造</p> <div style="display: flex; align-items: center;">  <p>避免發生火災或觸電。</p> </div> <p>分解禁止</p> <ul style="list-style-type: none"> ● 維修請委託 Panasonic 維修中心處理。
<p>請勿在手濕的情況下碰觸電源插頭</p> <div style="display: flex; align-items: center;">   </div> <p>禁止手濕碰觸</p> <p>避免發生觸電。</p>	<p>請確實地將電源插頭完全插入插座內</p> <div style="display: flex; align-items: center;">   </div> <p>必須遵守</p> <p>避免插入不完全，而造成觸電或發熱而引起火災。</p> <ul style="list-style-type: none"> ● 請勿使用破損的插頭、或已鬆弛的插座。
<p>請勿讓電源線、電源插頭有所破損</p> <div style="display: flex; align-items: center;">  <div style="flex-grow: 1;"> <p>(• 不用 U 型釘 () 予以固定 • 勿讓受損 • 不加工 • 不靠近發熱之處)</p> <p>(• 不彎曲 • 不扭折 • 不強拉 • 不放置重物 • 不束成一捆使用 • 不夾住 等)</p> </div> </div> <p>禁止</p> <p>損壞還照常使用時，容易造成觸電、短路、和發生火災的原因。</p> <ul style="list-style-type: none"> ● 有關維修請委託 Panasonic 維修中心處理。 	

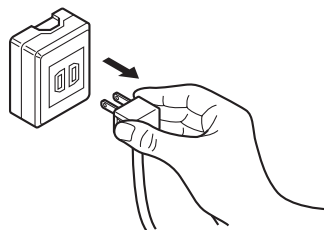
⚠ 警告

維修保養時，務必將電源插頭從插座上拔下

(但更換濾芯時及維修保養中需要通水時請勿拔下。)



拔下電源
插頭

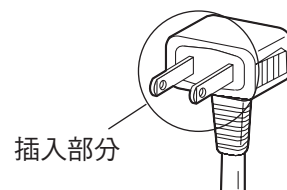


避免發生觸電。

請定期清除電源插頭上所沾染的灰塵



必須遵守



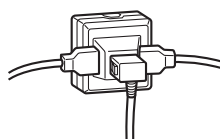
當插頭上堆積灰塵時，會因濕氣等而造成絕緣不良，釀成火災。

- 請拔掉電源插頭，用乾布擦拭。

多孔插座或配線器具，請勿超載使用；
請勿使用交流 110 V 以外電源



禁 止



避免多孔插座等超載使用，而因發熱釀成火災。

請勿將電源線夾在抽屜的軌道或門縫間



禁 止

避免造成電源線破損，因而導致觸電、短路或火災。

⚠ 注意

請勿以鹼性離子水服用藥物



禁 止

易造成損害健康的原因。

患有腎臟病（腎功能不全或鉀排泄障礙）
的患者請勿飲用鹼性離子水



禁 止

易造成損害健康的原因。

符合以下條件者，在飲用鹼性離子水前，
請先諮詢醫師



必須遵守

- 正在接受醫師治療者
- 帶病者或身體虛弱者（感覺異常者）
- 患有腎功能不全或鉀排泄障礙以外的腎臟病患者

易造成損害健康的原因。

飲用鹼性離子水後發生身體異常時，或者
持續飲用也無法改善不適症狀時，請停止
使用，並諮詢醫師



必須遵守

易造成損害健康的原因。

安全注意事項

請務必遵守

⚠ 注意

符合以下條件者，在使用弱酸性水前，請先諮詢醫師



- 肌膚脆弱者
- 過敏性體質者

必須遵守

易造成損害健康的原因。

在使用弱酸性水，而發生肌膚異常時，請停止使用，並諮詢醫師



易造成損害健康的原因。

必須遵守

啟用時會先流出殘留於本體內的水



易造成損害健康的原因。

必須遵守

每天初回使用時

約 1 公升 (約 30 秒鐘)
通水後使用

2 天以上停止使用時

約 10 公升 (約 5 分鐘)
通水後使用



放置鹼性離子水或淨水時，請以乾淨的密閉容器裝入，常溫下可保存約 1 天，冰箱內可保存約 2 天



必須遵守



已去除氯，水容易變質，易造成損害健康的原因。

請勿將 pH 值測試液靠近火源處



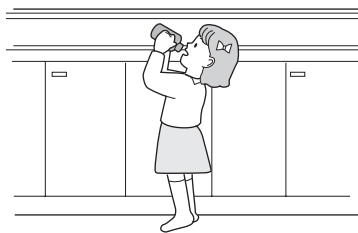
避免著火、火災的發生。

火源禁止

請勿將 pH 值測試液或含有測試液的水，飲用或點入眼中 (尤其要注意兒童)



禁止



易造成損害健康的原因。

- 如果誤飲時，請多喝水，進入眼睛時請充分地以水沖洗，並立即諮詢醫師。
- 請確實蓋緊上蓋，並放置於孩童手拿不到的地方妥善保管。

請勿使用不耐鹼性鋁製容器或不耐酸性銅製容器等



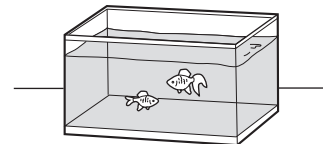
禁止

避免容器變色、損傷。

請勿將鹼性離子水、弱酸性水或淨水等養魚



禁止



避免造成生態環境改變，導致養殖魚類死亡。

⚠ 注意

符合以下條件的水請勿飲用



禁止

- 弱酸性水
- 水信號燈閃爍過程中由出水口所流出的水
- 由排水口流出的水

易造成損害健康的原因。

請勿飲用 pH 值超過 10 的水



禁止

易造成損害健康的原因。

- 建議飲用 pH 值 9.5 左右（強鹼）的水。此外，1 天的飲用量請控制在 0.5 公升至 1 公升的範圍。

鹼性離子水、淨水或弱酸性水僅適合家用，請勿用於其他用途



必須遵守

使用於其他用途可能會造成傷害。

委託經銷商進行安裝及移機



必須遵守

安裝不完全容易造成火災、觸電、事故或漏水等。

本整水器應該將離子水整水器本體和整水器專用水龍頭及安裝材料配套使用



必須遵守

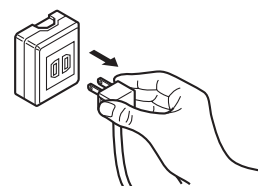
否則萬一發生漏水會造成重大損害。

- 請勿單獨使用離子水整水器本體及離子水專用水龍頭。

由插座拔出電源插頭時，手握插頭拔出



必須遵守



強拉電源線可能造成電源線破損，因而導致觸電、火災或短路。

請勿將離子水專用水龍頭的前端與其它設備連接



禁止

否則離子水整水器本體的水壓異常，可能會引起漏水。



禁止

避免因管道連接部發生鬆弛而漏水。

請勿彎曲、扭折、強拉或夾住水管類配件



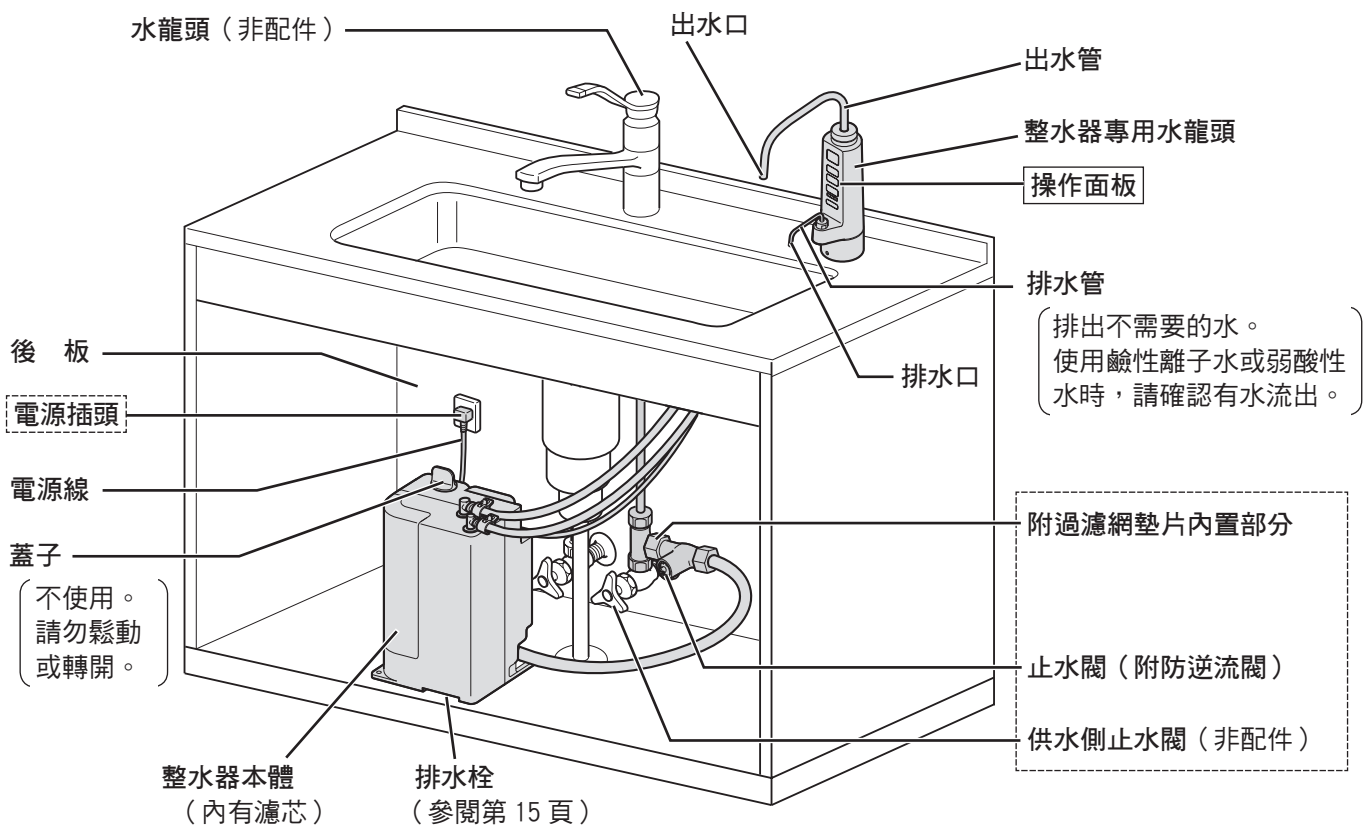
禁止

避免造成漏水。

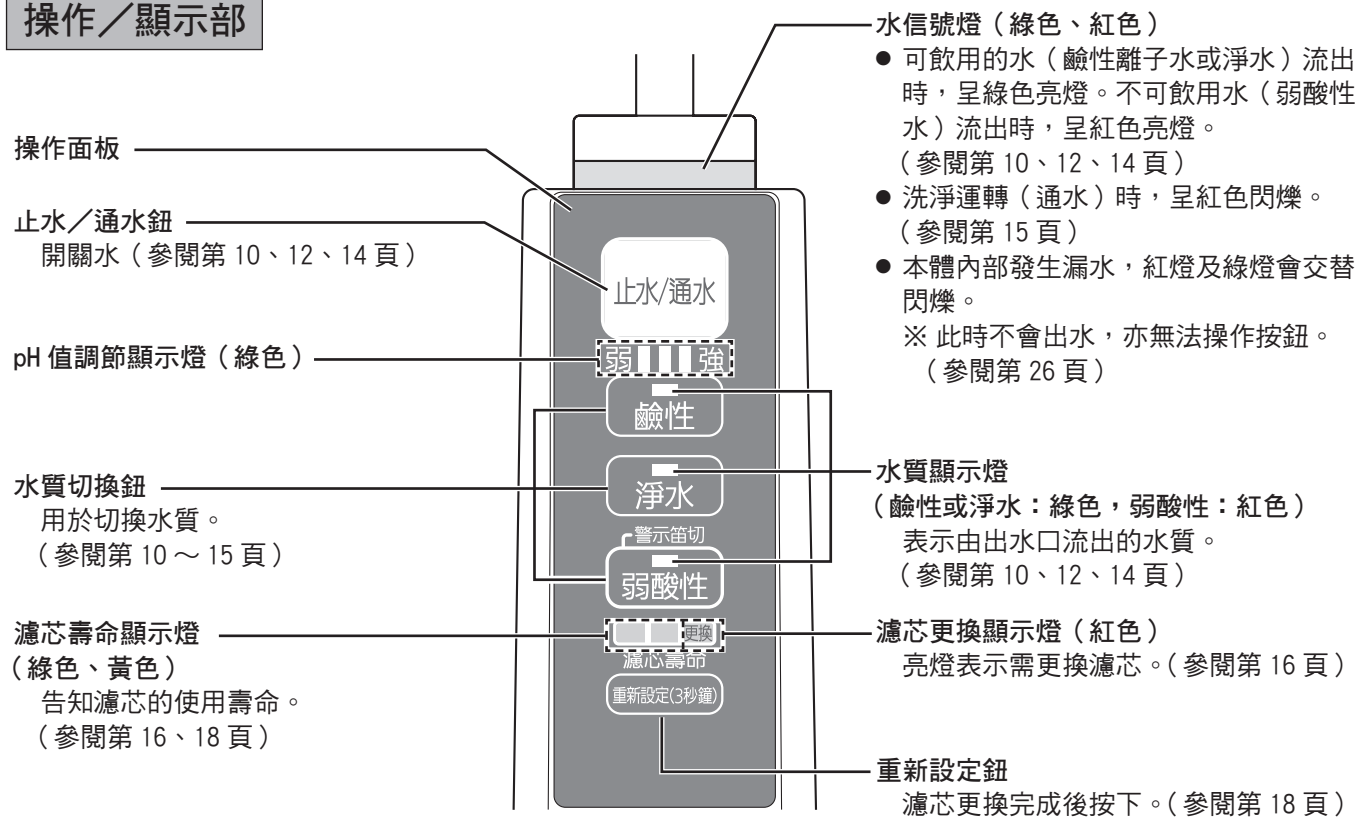
- 請勿將水管夾在抽屜的軌道或門縫間。

各部位名稱與功能

離子水整水器本體安裝於洗滌槽下，並與整水器專用水龍頭連接。
 ※用 [] 框起來的配件設置於洗滌槽後板，可能看不見。



操作／顯示部

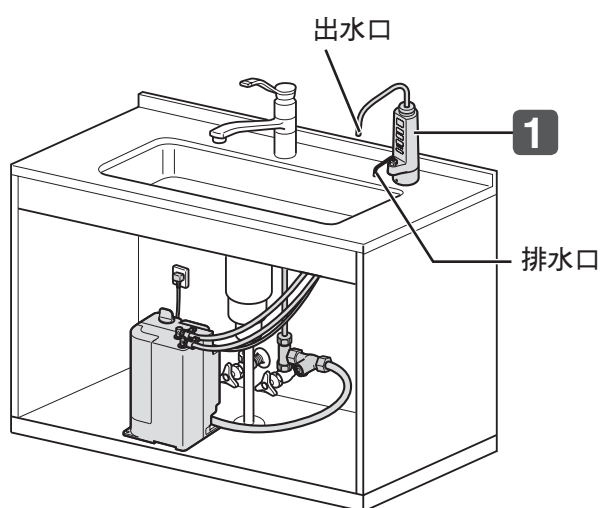


使用前

使用上的注意事項

- 依區域、水質不同，會有無法取得指定的 pH 值的情況發生。
請使用自來水水源。
- 請勿以砧板或鍋子等重物大力碰撞整水器本體、操作面板、出水管或排水管。(避免發生故障)
- 請勿用工具拴緊整水器用水龍頭之出水管與排水管的螺帽。(避免發生破損或漏水)
- 請勿將鍋子等高溫物品靠近整水器專用水龍頭。(避免發生變形或故障)
- 請勿將符合以下條件的水通入本體。(避免發生故障或濾芯阻塞)
 - 混濁的污水
 - 含鹽分的水
 - 鐵鏽過多的水
- 請勿以水管延長出水口或排水口。(避免發生故障)
- 請勿將本體倒置使用。(避免發生故障)
- 使用時請勿堵住排水口。(避免發生故障)
- 請勿連續使用鹼性離子水或弱酸性水超過約 30 分鐘^{※1}。
使用超過約 30 分鐘^{※1}時，會發出「PI-PI-PI-」的警告聲，並自動停止給水以保護機器。
※1 使用「鹼性強」或「弱酸性」時，則為約 15 分鐘
⇒請待約 3 分鐘後，再按下止水/通水鈕使用。
- 若是在水質硬度較高的地區使用
 - 每天使用前，請以弱酸性水通水約 1 分鐘。
(以沖掉附著於通水管上的鈣沉澱物)
 - ※ 水質硬度較高的地區，肥皂較不易起泡，水壺或鍋子易附著白色物質(鈣沉澱物)。
- 請勿使整水器本體或管道部分凍結。(避免發生破損、漏水或故障)
 - 本機規格非寒冷地區用。
 - 整水器本體或管道部分凍結時，請關上止水閥，並委託 Panasonic 維修中心處理。
- 請勿使升降式櫥櫃的可動部分或櫃門碰撞到出水管。
- 請勿對整水器本體或水管等部位噴灑殺蟲劑。(可能會故障)
若不慎噴灑到，請立即以濕布擦拭乾淨。

準備



1

流出約 10 公升 (約 5 分鐘) 的淨水
(參閱第 14 頁)

(以排出本體內的空氣)

- 水信號燈呈綠色閃爍約 20 ~ 30 秒鐘後轉為亮燈狀態。
- 若本體內的空氣未完全排出，水流會不順暢。

2

流出鹼性離子水，測定其 pH 值
(離子濃度)
(參閱第 9、10 頁)

使用 (參閱第 10 ~ 15 頁)

使用前

為了使用方便（請配合用途使用）

- 「鹼性弱」→「鹼性中」→「鹼性強」的順序，pH 值約 0.5 左右逐漸增強。
- 1 天的標準飲用量為「鹼性強」0.5 公升至 1 公升。

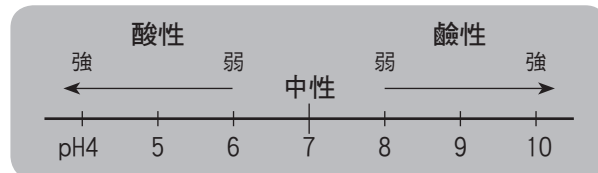
水質	用途	告知	pH 值標準
鹼性強	日常飲用	咖啡、紅茶、綠茶、煮菜、火鍋、煮湯等	9 ~ 10 以下
鹼性中	習慣飲用	煮飯時	8.5 ~ 9.5
鹼性弱	初期飲用	初次飲用鹼性離子水時 (約 2 個星期左右)	8 ~ 9
淨水	服藥或沖泡牛奶等飲用	● 經過過濾後的水。 (未經過電氣分解)	——
弱酸性	洗臉	● 接近肌膚之 pH 值的弱酸性水。	5 ~ 6.5



- 依水質或流量等不同，鹼性離子水或弱酸性水的 pH 值可能不符合上表的「pH 值標準」。這是受到溶於水中的碳酸瓦斯及各種成分的影響，較常見於「鹼性中、弱」及「弱酸性」。使用「鹼性」功能時，按下水質切換鈕即可達到「pH 值標準」。
(例：使用「鹼性弱」而 pH 值未達 8 時，需切換至「鹼性中」)

使用須知

- 何謂原水..... 自來水（原水不會由整水器專用水龍頭流出）
- 何謂淨水..... 經本機過濾且未經電氣分解的水。
(依原水 pH 值的不同，過濾後的水 pH 值可能會未達 6 或超過 8。)
- 何謂 pH 值（離子濃度）.....
表示水（水溶液）的鹼性、中性或酸性的程度，等同氫離子指數。



- 本說明書的「通水量」及「1 天的用水量」是合計出水口與排水口的水量。
- 關於操作面板的顯示燈顯示
本說明書將操作面板的顯示燈的表述如右邊所示。



測定 pH 值（離子濃度）

安裝後或長時間（標準：約 1 個星期以上）未使用時，請務必測定 pH 值，確認已達到「pH 值標準」（參閱第 8 頁）後再使用。

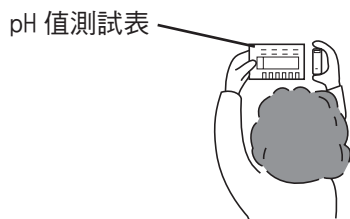
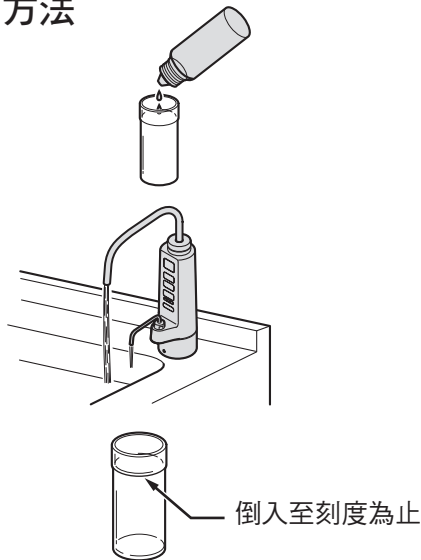
日後請定期測定（1 個月 1 次以上）。

■ 準備的物品：pH 值測試液

配件（消耗品）
pH 值測試液
型號：TK805003



■ 測定的方法



1 滴 2 滴 pH 值測試液於測試杯內

- 必須滴 2 滴才能正確判定結果。

流出生成水（鹼性離子水或弱酸性水），並在水信號燈亮燈後

2 讓水流超過 10 秒以上

（為了測定安定的 pH 值）

3 將欲測試的水倒入測試杯內

- 事先將欲測試的水裝入其他杯中，再倒入測試杯內，較容易核對杯上標準刻度。
- 倒入水量只要在刻度約 5 mm 上下的範圍內，都能判定結果。即使沒有完全對準刻度，也無須重新進行倒水。

4 在明亮處比較 pH 值測試表

- 經過一段時間測試水的顏色會產生變化。請勿置放過久時間，需立即與 pH 值測試表比對測試結果。

⚠ 注意

- 請勿將 pH 值測試液或含有測試液的水，飲用或點入眼中（尤其要注意兒童）



易造成損害健康的原因。

禁止

- 如果誤飲時，請多喝水，進入眼睛時請充分地以水沖洗，並立即諮詢醫師。
- 請確實蓋緊上蓋，並放置於孩童手拿不到的地方妥善保管。

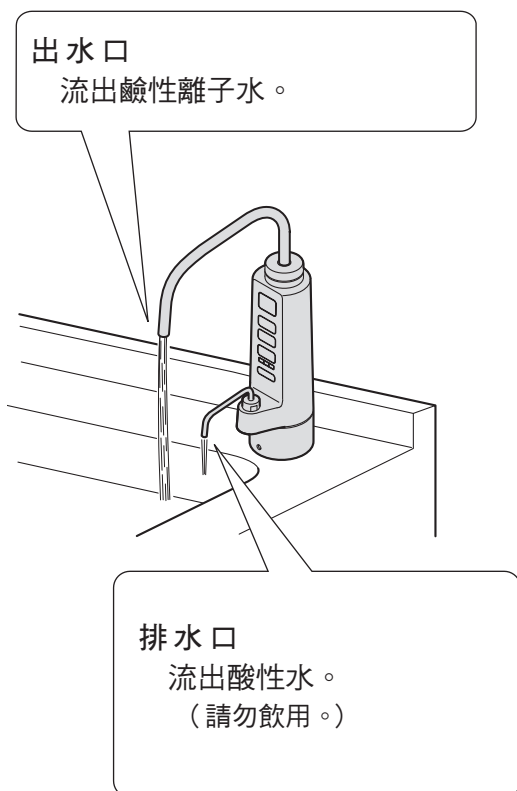
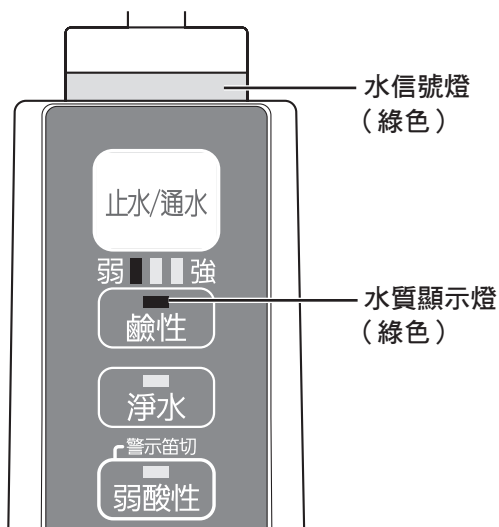


- 使用市面的石蕊試紙等無法正確測試。務必使用 pH 值測試液來檢測水質。
- 丟棄 pH 值測試液的原液時，請先以水稀釋。
- pH 值測試液以及 pH 值測試表受到陽光照射後會變色，因此請將其保管在避光之處。



- 此 pH 值測試液為測試 pH 標準值的藥劑。此外，pH 4.0 以下的酸性水會呈現同樣顏色。
※ 測試液的主要成分為乙醇、甲基紅、溴化麝香草酚藍和酚酞。
- 依水質的不同，生成水的 pH 值可能不在「pH 值標準」範圍（參閱第 8 頁），或者鹼性離子水不呈現鹼性（由藍色或深藍的液體轉變為綠色或黃色）的情況發生。此時，請依照以下處理方式。
轉緊止水閥減少水流量（參閱第 11 頁）
※ 此外，測試原水時，測試水的顏色可能會與 pH 值測試表不同。
（受到水中碳酸與各種成分的影響）
- pH 值過高時，請將水質切換至較弱的鹼性，或與淨水混合後使用。
- 使用新的濾芯（約 1 個星期）時，pH 值會有稍微偏高的狀況發生，非異常現象。

使用鹼性離子水



1 確認「鹼性」的水質顯示燈是否亮燈

- 如果沒有亮燈，請按 **鹼性** 選擇「弱」、「中」或「強」。(參閱第 11 頁)

2 按下 **止水/通水**

- 水信號燈呈綠色閃爍。(約 1 ~ 15 秒鐘，請勿飲用此時流出的水，不適合飲用。)
- 超過 12 個小時停止使用時，會連續發出約 3 秒鐘「PI PI PI PI PI...」的警告聲，水信號燈會閃爍約 18 ~ 35 秒鐘 (紅色約 10 秒鐘，綠色約 8 ~ 25 秒鐘) 後亮燈。〔洗淨運轉 (參閱第 15 頁)〕
水信號燈閃爍時，請勿飲用出水口所流出的水。(不適合飲用。)

發出 3 次「PI、PI、PI」的警告聲後

3 使用

- 水信號燈呈綠色亮燈。
- 請確認排水口是否有水流出。

使用後

4 按下 **止水/通水**，停止出水

- 通水後無法立即 (約 1 秒鐘) 停止出水。(避免突然施加過大的壓力於配管)

注意

剛開始飲用者先從「鹼性弱 (初期飲用)」開始少量飲用約 2 個星期左右，習慣鹼性離子水後，再飲用「鹼性中 (習慣飲用)」或「鹼性強 (日常飲用)」的水

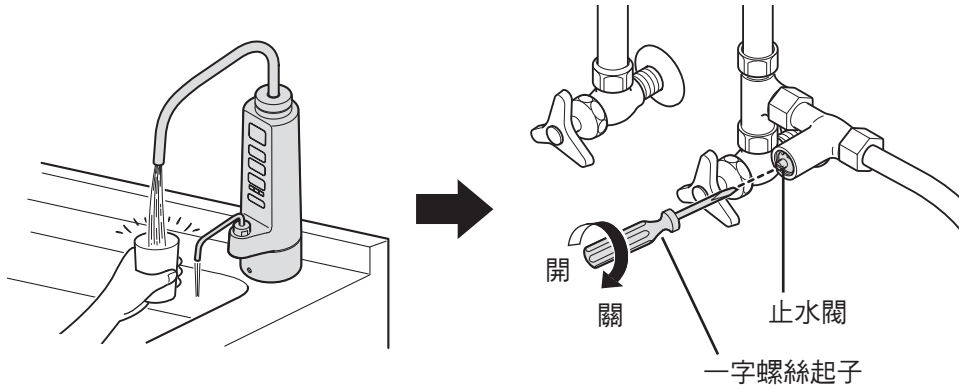


必須遵守

初期飲用強鹼性離子水或每天飲用大量鹼性離子水時，可能會損害身體健康。

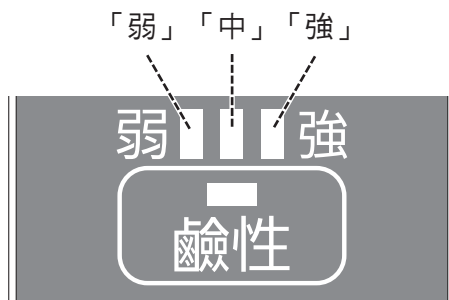


- 如果鹼性離子水飛濺，請將止水閥關緊一些。(因水壓較高)
為獲得適當的性能，請將出水量調整到盛 1 杯水 (約 200 毫升) 約需 3 ~ 6 秒左右。(過濾流量為每分鐘約 2.2 ~ 4 公升)



- 因水壓變化流量下降 (每分鐘約 1.0 公升以下)，水信號燈會呈綠色閃爍，無法生成鹼性離子水。當進一步下降到每分鐘約 0.8 公升以下時，約 1 分鐘後止水。(為使其穩定運作，約需每分鐘 1.2 公升以上的流量。)
- 在濾芯還很新的狀態下，即使將止水閥完全打開，盛 1 杯水仍需花 6 秒以上時，可能是由於水壓過低 (100 kPa 以下)，濾芯更換顯示燈 (紅色) 會閃爍。
- 止水閥若關的太緊，水信號燈 (綠色) 可能會呈閃爍狀態而不亮燈。在這種情況下使用本機，濾芯更換顯示燈 (紅色) 可能會閃爍，由出水口流出的水亦可能會停止出水。

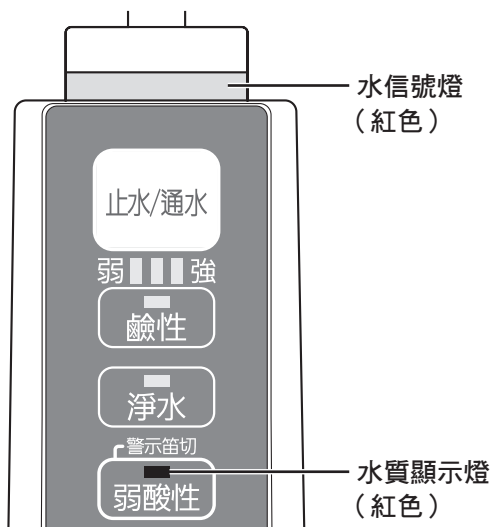
調整鹼性離子水的 pH 值 (離子濃度)



按下 **鹼性** 調整到所需的強度

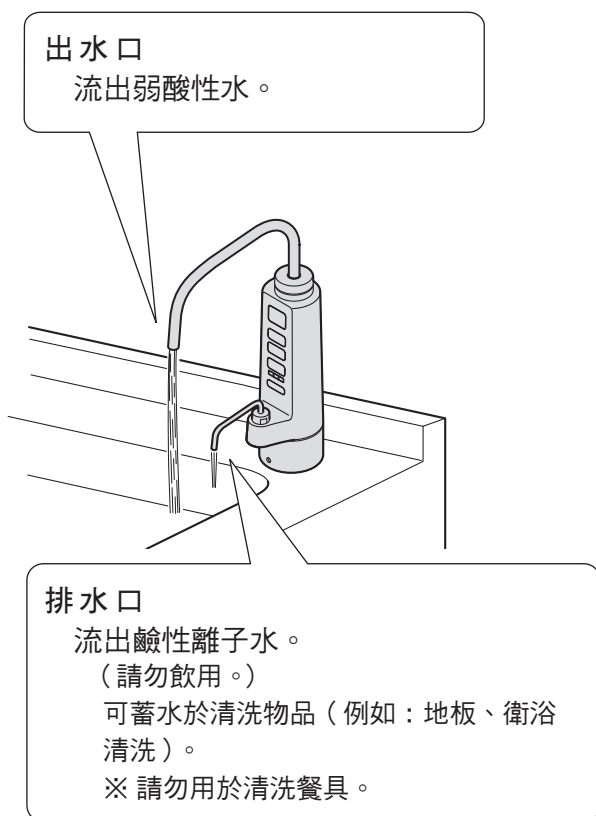
- 每按一下 **鹼性**，會發出「PI」的警告聲，pH 值會依「弱」→「中」→「強」的順序改變。
(由「強」轉為「弱」時，會發出「PI、PI」的警告聲。)
- pH 值依「弱」、「中」、「強」的順序升高 0.5 左右。關於各種強度的用途，參閱第 8 頁。

使用弱酸性水 (請勿飲用)



- 1 按下** **弱酸性**
- (會發出「PI」的警告聲)
- 水質顯示燈呈紅色亮燈。

- 2 按下** **止水/通水**
- 會連續發出警告聲。
(避免不慎誤飲)
 - 水信號燈呈紅色閃爍。
(約 1 ~ 15 秒鐘)



- 水信號燈亮燈後
- 3 使用**
- 請確認排水口是否有水流出。

使用後

- 4 按下** **止水/通水**，**停止出水**
- 本體內的弱酸性水由出水口與排水口排除約 5 秒鐘後，會停止出水。
〔水信號燈 (紅色) 會閃爍〕
這段期間，操作面板上的所有按鈕皆無法使用。
 - 停止出水後，會恢復「淨水」狀態。
〔若設定為鹼性優先模式 (參閱第 15 頁)，會恢復至使用「弱酸性」功能前所選擇的「鹼性弱~強」。〕



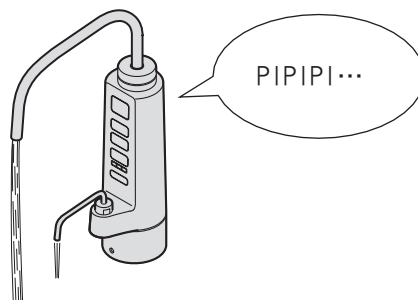
- 如果弱酸性水飛濺，請將止水閥關緊一些。(因水壓較高)
(參閱第 11 頁)



- 因水壓變化流量下降 (每分鐘約 1.0 公升以下)，水信號燈會呈紅色閃爍，無法生成弱酸性水。當進一步下降到每分鐘約 0.8 公升以下時，約 1 分鐘後止水，並恢復「淨水」狀態。
(為使其穩定運作，約需每分鐘 1.2 公升以上的流量。)

關於弱酸性警告聲

使用「弱酸性」時，為避免不慎誤飲，會連續發出警告聲。

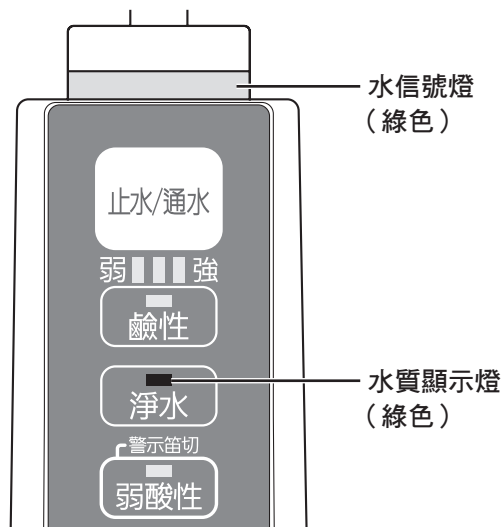


- 亦可關閉警告聲。

內 容	操 作 方 法	告 知
欲暫時關閉警告聲時	發出警告聲時，按下 	再次使用弱酸性水時，會發出警告聲。
欲關閉警告聲	在停止通水時，按住  (約 3 秒鐘)，直到發出「PI-」的警告聲	即使使用弱酸性水，也不會發出警告聲。
重新啟用警告聲時	在停止通水時，按住  (約 3 秒鐘)，直到發出「PI、PI、PI、PI」的警告聲。	—

使用

使用淨水



1 按下 **淨水**

- (會發出「PI」的警告聲)
- 水質顯示燈呈綠色亮燈。

2 按下 **止水/通水**

- 水信號燈呈綠色閃爍。(約 1 ~ 15 秒鐘，請勿飲用此時流出的水。)
- 超過 12 個小時停止使用時，會連續發出約 3 秒鐘「PI PI PI PI PI...」的警告聲，水信號燈會閃爍約 18 ~ 35 秒鐘 (紅色約 10 秒鐘，綠色約 8 ~ 25 秒鐘) 後亮燈。〔洗淨運轉 (參閱第 15 頁)〕
水信號燈閃爍時，請勿飲用出水口所流出的水。
- 水信號燈閃爍時，水會由出水口及排水口流出以排出內部的積水。



發出 3 次「PI、PI、PI」的警告聲後

3 使用

- 水信號燈呈綠色亮燈。
- 由排水口流出的水會停止。

使用後

4 按下 **止水/通水**，停止出水

- 通水後無法立即 (約 1 秒鐘) 停止出水。(避免突然施加過大的壓力於配管)



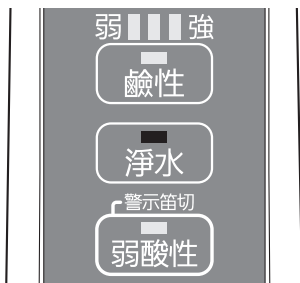
- 如果淨水飛濺，請將止水閥關緊一些。(因水壓較高)
(參閱第 11 頁)



- 因水壓變化流量下降 (每分鐘約 1.0 公升以下)，水信號燈會呈綠色閃爍。當進一步下降到每分鐘約 0.8 公升以下時，約 1 分鐘後止水。
(為使其穩定運作，約需每分鐘 1.2 公升以上的流量。)

關於鹼性優先模式

若設定為鹼性優先模式，使用「淨水」或「弱酸性」後停止出水時，水質即會自動恢復至上次選擇的「鹼性弱～強」。



設定為鹼性優先模式

- 在停止通水的狀態下，按住 **淨水** (約 3 秒鐘)，直到發出「PI PI PI PI」的警告聲

解除設定

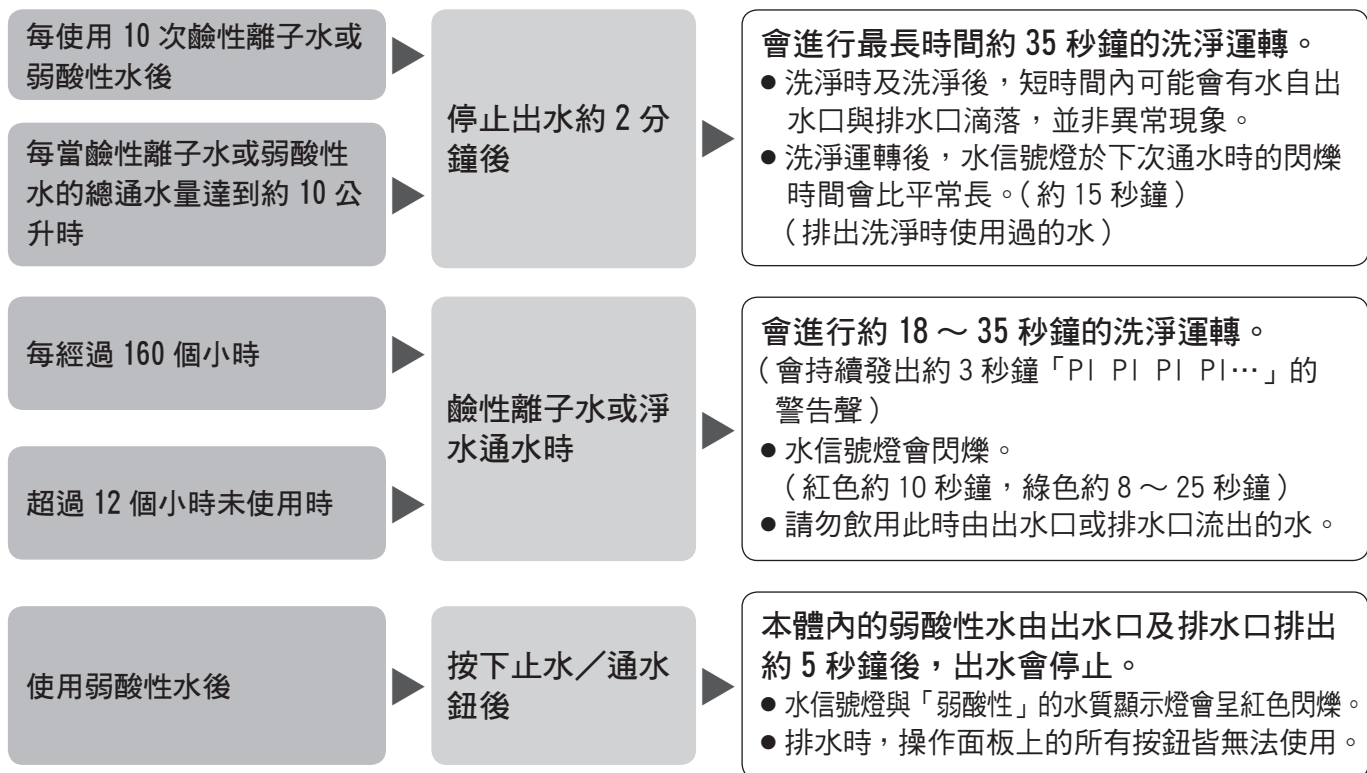
- 在停止通水的狀態下，按住 **淨水** (約 3 秒鐘)，直到發出「PI-」的警告聲



- 若誤按住 **鹼性** 10 秒以上，會進入維修保養用模式。「弱酸性」水質顯示燈會閃爍，水信號燈在通水時會呈紅色閃爍）若要恢復原本的模式，請在停止通水的狀態下，再次按住 **鹼性**，直到發出「PI-」的警告聲。(約 3 秒鐘)

關於洗淨運轉

本機將於下列情況時自動洗淨本體內部。



關於排水栓 (位於本體的底部)

使用此栓以排除灑落至本體內的水。



- 請確實將排水栓插入到底。
如果排水栓未確實安裝，漏水檢查裝置可能不能啟動而發生漏水之虞。
- 發現漏水時，務必確認漏水的原因。
請委託 Panasonic 維修中心處理。

更換濾芯

■ 更換用濾芯

型號	可過濾物質	更換標準	濾芯壽命
TK7815C1ZTA (本體內裝品)	殘留氯、污濁物、總三鹵甲烷、三氯甲烷、二氯一溴甲烷、二溴一氯甲烷、三溴甲烷、四氯乙烯、三氯乙烯、1,1,1-三氯乙烷、CAT (農藥)、2-MIB (黴菌臭)、溶解性鉛	約 1 年 (1 天的通水量為 30 公升時)	12000 公升

※ 下列情況可能會大幅縮短濾芯壽命。

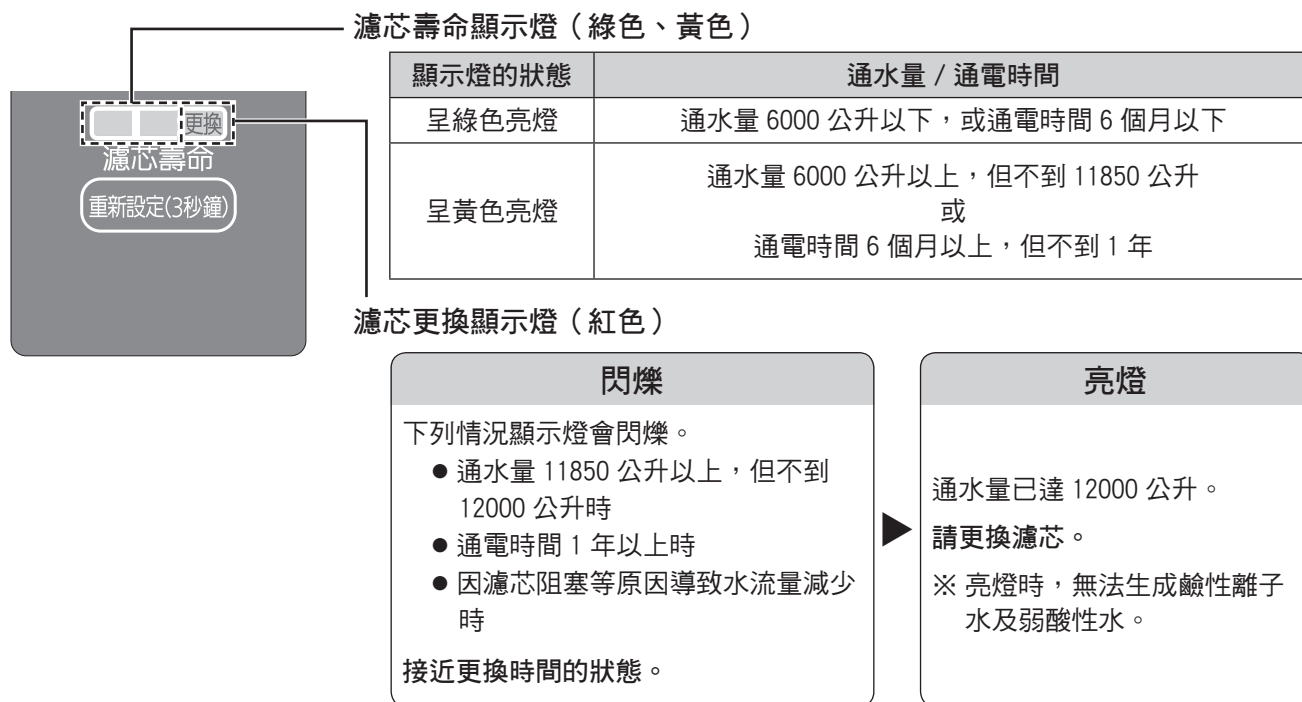
- 使用水量較多時
- 管道老舊、流出紅色的水 (鐵鏽等) 時
- 短期內去除大量水中微粒子 (混濁或肉眼看不見的易阻塞成分等) 時
- 於水壓較低處 (大樓最高的樓層等) 使用時



- 請洽詢經銷商選購濾芯。(參閱第 21 頁「選購品」)
- 使用新濾芯 (約 1 個星期) 時，離子水的 pH 值可能會稍微偏高，非異常現象。

■ 關於更換時間

- 即使濾芯更換顯示燈沒有亮燈，也請使用濾芯約 1 年左右更換一次。
(因濾芯的去除能力可能會降低)
- 本機將根據流水量及通電時間的總和，與流量感測的結果，以濾芯壽命顯示燈、濾芯更換顯示燈顯示更換時間。
若濾芯更換顯示燈亮燈，請更換濾芯。



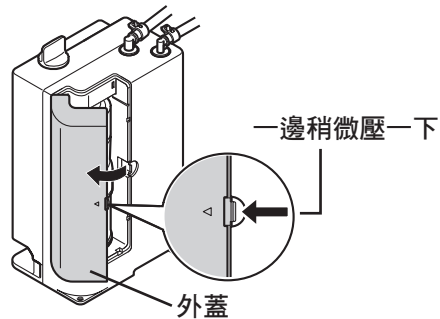
■ 即使濾芯更換顯示燈沒有亮燈，遇到下列情況時請更換濾芯。

- 有氣味或異味時 (濾芯的過濾能力降低)

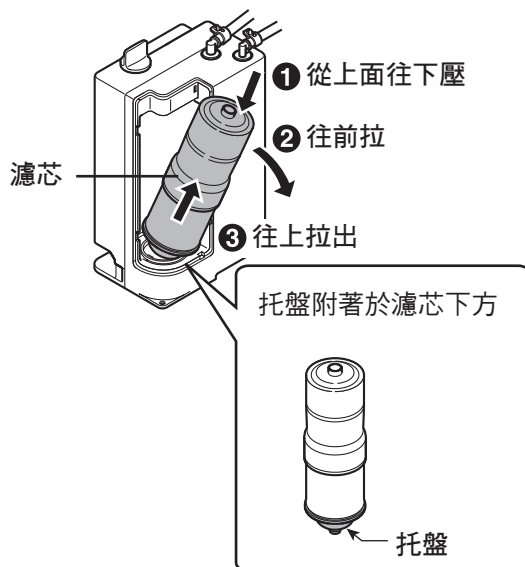


- 當濾芯更換顯示燈亮燈，濾芯壽命顯示燈的綠燈及黃燈交替閃爍時，是由於阻塞導致濾芯壽命已盡。(參閱第 27 頁)
- 由於濾芯阻塞導致水流量減少時，即使濾芯壽命顯示燈 (綠色或黃色) 亮燈，濾芯更換顯示燈 (紅色) 仍會閃爍。(參閱第 27 頁)
- 水信號燈呈閃爍狀態而不亮燈時，表示水流量正在減少。若打開止水閥後仍不亮燈，請更換濾芯。(參閱第 26 頁)

■ 更換方式（進行更換時請勿拔掉電源插頭）

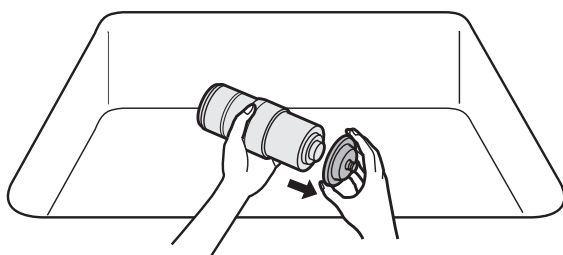


1 先確認是否停止出水， 再打開外蓋



2 取出濾芯

- 拆卸濾芯時，請勿將本體放倒。此外，濾芯已拆下時，亦勿將本體放倒或倒置。（可能會使機器內部進水造成故障）
- 濾芯內的水會溢出來，請注意。
- 請務必連同托盤一起取出濾芯。

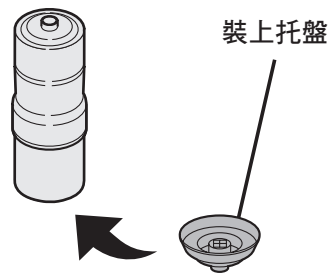


3 拆下托盤

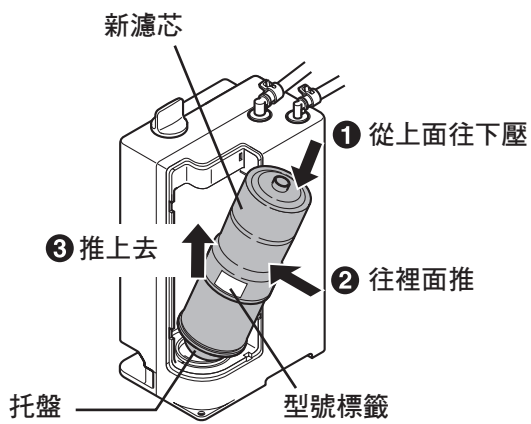
- 請在廚房水槽內拆下。（因為濾芯內部的水會流出來）

其他

更換濾芯

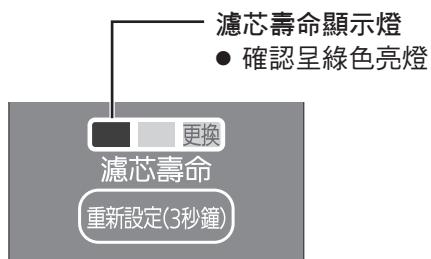


4 在新濾芯上 裝上托盤



5 安裝新濾芯（附托盤）

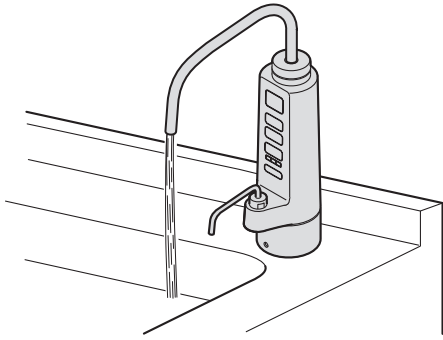
- 請確認托盤是否確實裝著。
- 請注意不要弄錯上下方向。
- 安裝好之後，請把濾芯往上推。
- 請不要揭下濾芯的型號標籤（銀色）。（有漏水的可能性）



6 按住 重新設定(3秒鐘)

直到發出「PI —」的警告聲（約 3 秒鐘）

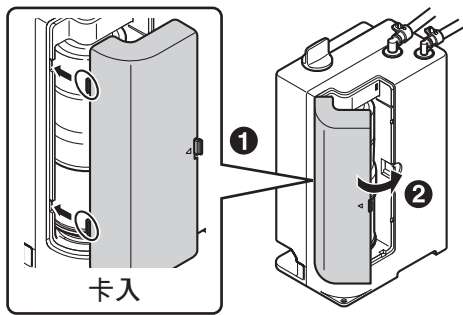
- 確認濾芯壽命顯示燈是否呈綠色亮燈。



按下 **止水/通水** 鈕，約 10 公升（約 5 分鐘）

7 放出淨水

- 通水後，水信號燈會呈綠色閃爍約 20 ~ 30 秒鐘。
- 通水時，請查看濾芯安裝處是否有水漏出。



8 裝回本體外蓋

- 確認外蓋是否有確實卡入。



- 更換濾芯時請勿拔除電源插頭。
(若拔除電源插頭，濾芯壽命不會重新設定。)
- 更換濾芯時，請確認是否停止出水。請勿在濾芯拆下的狀態下通水。(可能會造成漏水。)
- 更換濾芯後流量仍未回復時，可能是止水閥的附過濾網墊片堵塞的緣故。請洽詢經銷商。
- 使用過的濾芯（可燃物）請遵守當地規定條例予以丟棄。
(濾芯外殼材質為 ABS 樹脂。濾材的種類參閱第 31 頁「規格」。)
- 若未排出濾芯內的空氣，即使按下止水 / 通水鈕停止出水，仍可能會有水自出水口及排水口滴落。更換後，請放出約 10 公升（約 5 分鐘）的淨水以去除濾芯內的空氣。
- 若於濾芯更換顯示燈（紅色）閃爍或亮燈前更換濾芯，也請遵循步驟 6，按住重新設定鈕直到發出「PI -」的警告聲。(約 3 秒鐘)

其他

停電、停水時

■ 停電時

- 使用時若停電，會停止出水。
(無法通水)
- 通電後即可依平日操作方式繼續使用。(通電後會自動恢復「淨水」狀態)

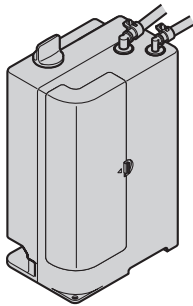
■ 停水時

- 無法使用。
- 使用時若停水，或因停水造成流量減少，電磁閥(內含於整水器本體中)會在約1分鐘後自動關閉。
- 恢復供水後，請打開整水器專用水龍頭以外的水龍頭，流出自來水(原水)，使配管內的空氣或混濁物排出，隨後即可依平日操作方式繼續使用。
(若空氣或污濁物流入本機，可能會大幅縮短濾芯的壽命)

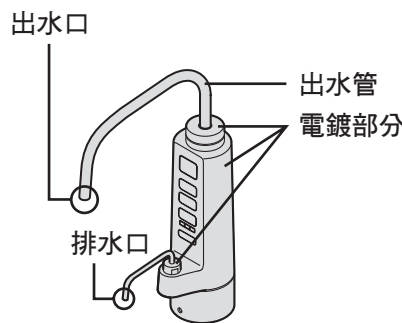
維修保養

請以柔軟的布沾水，用力擰乾之後擦拭整水器本體及整水器專用水龍頭。

整水器本體



整水器專用水龍頭



- 出水口或排水口有髒污時，請用棉花棒等清除乾淨。

⚠ 注意

■ 請勿用水潑灑或清洗整水器本體。



禁止水氣潮濕

可能會造成漏電或觸電。



注意事項

- 請勿使用金屬製的刷子等器具清洗。(可能會損壞)
- 請勿使用清潔劑、去污粉、稀釋劑、揮發油、酒精或燈油等清洗。誤用時，請立即以濕布擦拭，清除表面的清潔劑等。
(可能會造成電鍍部分受損或剝落、樹脂龜裂、變色或變形)
※ 若使用去污清潔劑，可能會造成出水管出水不順，導致故障。此外，若使用含氯清潔劑，可能會造成電鍍部分腐蝕。

選購品

請洽詢經銷商購買。

更換用濾材 (濾芯) (消耗品)



TK7815C1ZTA

濾芯型號		TK7815C1ZTA
淨水能力	殘留氯	12000 公升
	污濁物	12000 公升
	總三鹵甲烷	12000 公升
	三氯甲烷	12000 公升
	二氯一溴甲烷	12000 公升
	二溴一氯甲烷	12000 公升
	三溴甲烷	12000 公升
	四氯乙烯	12000 公升
	三氯乙烯	12000 公升
	1, 1, 1- 三氯乙烷	12000 公升
	CAT (農藥)	12000 公升
	2-MIB (黴菌臭)	12000 公升
	溶解性鉛	12000 公升
更換時間 (※)		約 1 年

※ 1 天的通水量為 30 公升時

其他

Q & A (問題與回答)

常見問題

Q 想換濾芯，哪種濾芯較適用？

A 使用型號為 TK7815C1ZTA 的濾芯。
(參閱第 16、21 頁)

Q 有服藥的人也能喝鹼性離子水嗎？

A 服藥時請使用「淨水」。
非服藥時的飲用或料理時，請使用鹼性離子水。

Q 鹼性離子水可以保存多久的時間？

A 常溫下可保存約 24 個小時。
因鹼性離子水已去除自來水中的氯（殺菌劑），較容易滋生細菌。使用冰箱保存時，請裝入乾淨的密閉容器內可保存約 2 天以內。
※使用弱酸性水時，亦可保存約 2 天以內。

Q 鹼性離子水可用於製冰嗎？

A 可以。
製冰時，請比照使用自來水製冰的方式即可。若冰箱附有自動製冰備用水槽時，請約 2 天更換一次水。

Q 初次飲用鹼性離子水，該怎麼做？

A 初次飲用者，請由「鹼性弱（初期飲用）」開始飲用。少量（每次 1～2 杯）飲用約 2 個星期左右，習慣鹼性離子水後，再飲用「鹼性中（習慣飲用）」或「鹼性強（日常飲用）」的水。若初期就飲用「鹼性強（日常飲用）」的水，可能會危害身體健康。

Q 使用鹼性離子水時，由排水口排出的酸性水 pH 值是多少？

A 參閱下表。
pH 值會因水質或流量的不同有所差異。

水質	由排水口流出的酸性水 pH 值	用途
鹼性強	2.8 ~ 3.5	可蓄水使用於清洗物品或洗澡等用途
鹼性中	3.0 ~ 4.5	
鹼性弱	4.5 ~ 6.0	

Q 長期（標準：超過 1 個星期）未使用時，該怎麼辦？

A

- 請從本體取下濾芯，放入塑膠袋內並將空氣擠出後，紮緊封口，再放入冰箱保存。
- 請拔下電源插頭。
- 再次使用時，請裝上濾芯並插上電源插頭，通水約 3 分鐘後，確認有無漏水或動作異常的情況。若超過 1 個月未使用，濾芯內的水可能會變質，建議您更換濾芯。

Q 不可使用地下水嗎？

A 不可使用。
因台灣地下水水質差異大建議使用自來水。

Q 患有腎臟病的人能飲用鹼性離子水嗎？

- A** 在飲用鹼性離子水之前，請先諮詢醫生。
諮詢時請轉達醫生以下 2 件事。
- 欲飲用的水中，鈣質、鎂、鈉、鉀等礦物質含量比自來水多。
 - 欲飲用的水為 pH 值 9.5 左右的鹼性水。

Q 何謂電解槽壽命 850 個小時？

- A** 表示電解槽電氣分解的累計時間。
以 1 天平均通水量為 30 公升（每分鐘 3.2 公升的流量）而言，相當於約 10 年的壽命。
電解槽通電時，電極板即處於消耗狀態。當水質顯示燈全部閃爍，發出 5 次「PI -」的警告聲時，表示電解槽壽命已盡。
如需更換新的電解槽，請委託 Panasonic 維修中心處理。

Q 嬰幼兒飲用何種水比較好？

- A** 嬰幼兒建議飲用「淨水」。
相較於成人，嬰幼兒的腸胃發展尚未成熟，請搭配離乳食物，由「鹼性弱（初期飲用）」開始，循序漸進地使用。

Q 不慎誤飲酸性水，應該沒有問題吧？

- A** 若少量（約 1 杯左右），請不用擔心。
但請勿繼續飲用。此外，若誤飲的量過多而致身體不適時，請儘速就醫。

Q 水壺或熱水瓶等容器中附著一層白色物質，那是什麼？

- A** 這是水中的鈣沉澱物。
飲用上完全沒有問題，若介意的話可清洗容器。無法洗掉時，可購買檸檬酸，浸泡於以 1 公升的水、50 g 的檸檬酸之比例的溶液 2 ~ 3 天後，再用水清洗。

Q 可否去除溶解性鉛？

- A** 可以去除溶解性鉛。（參閱第 16 頁）

Q 相對於總流量，分別由出水口及排水口流出的水，比例各是多少？

- A** 比例如下所示，但請注意測量方法。
由出水口流出的水：約 92%
由排水口流出的水：約 8%
請在各流出口正在出水的狀態下，以同樣的時間盛入相同的容器為條件做比較。
- 剛開始使用時，由排水口流出的水之比例會稍微增加。
 - 停止出水後，因要排除本體內的水，排水口會囤積較多的水。
 - 流量較少時，由排水口流出的水之比例會稍微增加。

Q 為什麼濾芯更換顯示燈比更換時間標準提早亮起？

- A** 濾芯更換顯示燈在通水量或通水壓力降低時，也可能會亮燈。（參閱第 16 頁）
請確認是否因水壓太低導致通水量不足，或水管有無受折損或擠壓。此外，依水質的不同，濾芯也有可能提早阻塞，此時請更換濾芯。

Q 不使用時也要插電嗎？

- A** 不使用時也請插電。
這樣才能自動進行洗淨運轉。此外，若不插電，即無法累計通水量以及通電時間，亦無法正確顯示濾芯使用壽命。
※ 待機時，消耗電力約 0.7 W。

Q 與初期使用時相比，為何現在的 pH 值較難以提高？

- A** 可能是由於本體內附著鈣沉澱物，使電解效能降低。

其他

Q & A (問題與回答)

Q 何謂總三鹵甲烷？

A 三氯甲烷、二氯一溴甲烷、二溴一氯甲烷及三溴甲烷等四種化合物的總稱。

Q 何謂 2-MIB？

A 2- 甲基冰片的簡稱，是造成自來水有霉味的物質之一。

Q 何謂 CAT？

A 2-Chloro-4, 6-bis(ethylamino)-S-triazine 的別名，農藥的一種。

Q 為何弱酸性水會有異味（類似游泳池的味道）？

A 這是由於弱酸性水含有很多次氯酸的緣故，請放心直接使用。
電解反應會使水中的氯離子向弱酸性水集中而產生次氯酸。

Q 將收音機放在鹼性離子整水器附近會有雜音？

A 將收音機靠近整水器確實會產生雜音。請將收音機遠離整水器。

Q 開始飲用鹼性離子水後，出現拉肚子或發疹現象？

A 請立即停止飲用並儘速就醫。
就醫時請轉達醫生以下 2 件事。

- 飲用的水中，鈣質、鎂、鈉、鉀等礦物質含量比自來水多。
- 飲用的水為 pH 值 8 ~ 9（初期飲用）的鹼性水。

Q 鹼性離子水中，有多少鈣離子含量？

A 與原水相較下，水中的鈣離子經過電解後會增加 20%~ 30%。

Q 鹼性離子水除了可直接飲用之外，不能有其他用途嗎？

A 做菜或煮飯使用的水，泡茶或咖啡等，請比照一般飲用水使用即可。（參閱第 8 頁）

Q 倒入杯內的鹼性離子水中出現的白色泡沫，那是什麼？

A 是摻雜本體內的空氣或電解時所產生的泡沫（氫氣）。設定為「鹼性強」或「弱酸性」時，以及安裝後、更換濾芯後常會發生，請放心直接使用。
※使用弱酸性水時，所產生的氣泡是氧氣。

Q 鹼性離子水看起來亮亮的，那是什麼？
※ 淨水時也會出現相同情況。

A 這是溶解於水中的成分（主要是礦物質）成份。並無飲用上的疑慮，介意的話請降低 pH 值（離子濃度）後再使用。此外，濾芯效能降低時也會出現相同情況，此時請更換濾芯。

Q 用鹼性離子水製成的冰溶解後，水面上會浮著一層白色物質，那是什麼？

A 那是水中的礦物質成分。
將水結冰時，礦物質會凝固在冰的表面，並無飲用上的疑慮。

Q 用鹼性離子水煮飯時，飯會變得黏稠，該如何是好？

A 依水的多寡、米或電鍋類型的不同，可能會使飯變得黏稠或變黃。
請降低鹼性離子水的 pH 值（離子濃度），或使用「淨水」。

Q 依原水（自來水）性質的不同，其使用上的重點為何？

A 請參考下表。

但是，用含有過多碳酸的水來產生鹼性離子水的話，會受碳酸影響而可能無法呈現鹼性。此時，請將鹼性離子水煮沸去除碳酸，即可恢復原本的鹼性。

此外，硬度[※]較高的水可能會有白色混濁物沉澱。

- 特別是地下水或含地下水的水源很難成為鹼性水，因此請將止水閥關緊一些後再使用。

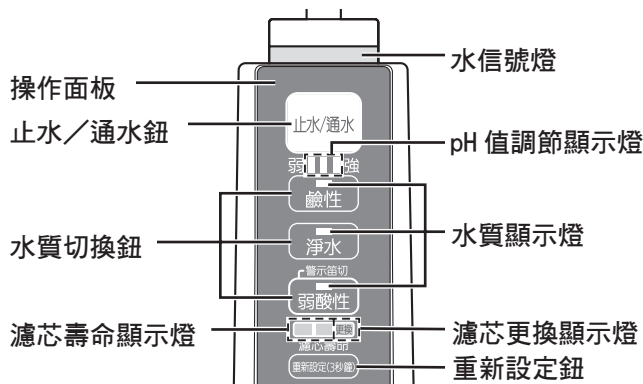
	海邊或島嶼	溫泉地區	含過多碳酸的水 (地下水)	硬度較高的水	硬度較低的水
原水的性質	有可能摻雜鹽水	含硫磺，偏酸性	摻雜碳酸氣體， 偏酸性 礦物質成分多， 易導電	礦物質成分多， 易導電	礦物質成分少， 較難導電
經電解後之鹼性離子水的性質為何？	易轉變為鹼性	因硫酸離子的作用， 鹼性離子水會偏中性	因碳酸氣體作用而使 鹼性離子水偏中性	易轉變為鹼性	較難轉變為鹼性
鹼性離子水的使用重點	使用鹼性弱設定	使用鹼性強設定 關緊止水閥減少水 流量	使用鹼性強設定 關緊止水閥減少水 流量	使用鹼性弱設定	使用鹼性強設定 關緊止水閥減少 水流量

※ 硬度：水中所含鈣與鎂的濃度，依此濃度區分為硬度高或低的水。

故障排除

疑似故障時，請在送修前先檢查下述情況。另外，如果發生異常現象時，絕對不可自行拆解機器，請委託 Panasonic 維修中心處理。

■ 關於操作／顯示部



現象	原因及處置方法	參閱頁數	
水信號燈	持續閃爍而不亮燈，或是在使用時閃爍	<ul style="list-style-type: none"> 每隔 160 個小時，或是超過 12 個小時未使用時，會自動洗淨運轉。(水信號燈呈紅色閃爍，會發出警告聲) ⇒請持續通水約 18 ~ 35 秒鐘。 剛安裝或剛更換濾芯後，通水後，水信號燈即會於閃爍 20 ~ 30 秒鐘後亮燈。 (「鹼性」或「淨水」時：綠色，「弱酸性」時：紅色) ⇒請通水約 10 公升(約 5 分鐘)的淨水。 (為排出濾芯內的空氣) 是否設定在維修保養用模式？ (「弱酸性」的水質顯示燈閃爍，出水時，水信號燈呈紅色閃爍) ⇒在停止通水的狀態下，按住「鹼性」的水質切換鈕(約 3 秒鐘)，直到發出「PI -」的警告聲。 流量是否不足？(必須為每分鐘約 1.2 公升以上) ⇒請打開止水閥。 濾芯更換顯示燈(紅色)是否亮燈？ ⇒請更換濾芯。 	<p>15</p> <p>19</p> <p>15</p> <p>11</p> <p>16 ~ 19</p>
	使用時顯示燈熄滅，並停止出水	<ul style="list-style-type: none"> 是否連續使用超過約 30 分鐘(「鹼性強」或「弱酸性」時約 15 分鐘)？ 另外，依水質或環境的不同，會自動停止出水以保護機器。 (發出「PI - PI - PI -」的警告聲) ⇒請等約 3 分鐘後，再次按下止水／通水鈕使用。 因為水壓變化而減少流量。(必須為每分鐘約 1.2 公升以上) ⇒請再次選定水質後使用。 	<p>7</p> <p>11、12 14</p>
	紅燈及綠燈交替閃爍，無法出水(無法操作按鈕)	<ul style="list-style-type: none"> 本體內部發生漏水。 ⇒請拔掉電源插頭，並關閉止水閥後，請委託 Panasonic 維修中心處理。 	<p>6</p>

現象	原因及處置方法	參閱頁數
水質顯示燈 使用「淨水」或「弱酸性」後，顯示燈變為「鹼性弱～強」 使用「鹼性」或「弱酸性」時，「鹼性」及「弱酸性」顯示燈會閃爍，「淨水」顯示燈亮，停止出水。(無法操作按鈕)	<ul style="list-style-type: none"> ● 是否設定在鹼性優先模式？ ⇒ 欲解除設定時，請在本體未通水的狀態下，按住「淨水」的水質切換鈕，直到發出「PI -」的警告聲為止。(約 3 秒鐘) ● 依水質或環境的不同，會自動停止出水以保護機器。(發出 3 次「PI -」警告聲) ⇒ 約 30 分鐘後，會自動恢復正常。 若在恢復正常前的期間內通水，會流出「淨水」。 若仍未恢復，請先將電源插頭自插座上拔掉後，重新插入。 	15 —
濾芯壽命顯示燈 更換濾芯之後，濾芯壽命顯示燈不會呈綠色亮燈	<ul style="list-style-type: none"> ● 是否忘了按重新設定鈕？ ⇒ 請按住重新設定鈕，直到發出「PI -」的警告聲為止。(約 3 秒鐘) ● 是否在電源插頭拔起的狀態下，按了重新設定鈕？ ⇒ 將電源插頭插上，並按住重新設定鈕，直到發出「PI -」的警告聲為止。(約 3 秒鐘) 	17 ~ 19
濾芯更換顯示燈 濾芯壽命顯示燈(綠色或黃色)點亮，濾芯更換顯示燈卻呈紅色閃爍	<ul style="list-style-type: none"> ● 止水閥關太緊了嗎？ ⇒ 請打開止水閥。 ● 因濾芯阻塞等造成出水量減少。 ⇒ 並非故障。顯示燈(紅色)點亮時，請更換濾芯。 	11 16
使用不到 1 年，顯示燈(紅色)就亮了	<ul style="list-style-type: none"> ● 使用量較多，或因濾芯阻塞導致水流量減少時，即使不到 1 年，顯示燈(紅色)也會點亮。 ⇒ 並非故障。請更換濾芯。 ※綠色及黃色的濾芯壽命顯示燈閃爍時，表示濾芯因阻塞而無法使用。 	16
排水口 使用「鹼性」及「弱酸性」功能時無法出水	<ul style="list-style-type: none"> ● 整水器本體與整水器專用水龍頭之間的排水用水管是否有阻塞或受擠壓？ ⇒ 請檢查排水用水管，並重新安裝至可出水的狀態。 	—

其他

故障排除

現象	原因及處置方法	參閱頁數
濾芯壽命顯示燈（綠色、黃色）及濾芯更換顯示燈（紅色）全部閃爍，且無法操作止水／通水鈕	<ul style="list-style-type: none"> ● 濾芯有確實安裝嗎？ ⇒ 請確實安裝濾芯。 	18
操作面板的顯示燈完全不會點亮	<ul style="list-style-type: none"> ● 電源插頭被拔掉了嗎？ ⇒ 請插上電源插頭。 ● 機器故障。 ⇒ 請將電源插頭拔掉，並請委託 Panasonic 維修中心處理。 	6 —
所有水質顯示燈突然點亮或閃爍，且按鈕無法操作	<ul style="list-style-type: none"> ● 整水器電解槽的壽命已至。（電解時間：約 850 個小時） （發出 5 次「PI —」的警告聲） ⇒ 若電解時間超過 850 個小時，電解槽的電解板會因消耗而無法產生電解反應。 請委託 Panasonic 維修中心處理。 ● 機器故障。 ⇒ 請將電源插頭拔掉，並請委託 Panasonic 維修中心處理。 	—
有氣味或異味、雜質無法濾除	<ul style="list-style-type: none"> ● 濾芯的過濾能力已減低。 ⇒ 請更換濾芯。 	16 ~ 19
無法提高 pH 值	<ul style="list-style-type: none"> ● 請將止水閥關緊一些減少水流量。 	11
出水量減少，或無法出水	<ul style="list-style-type: none"> ● 水壓是否過低？ ⇒ 並非故障。請洽詢經銷商。 ● 止水閥關太緊了嗎？ ⇒ 請打開止水閥。 ● 濾芯更換顯示燈（紅色）有亮嗎？ ⇒ 請更換濾芯。 ● 濾芯有確實裝好嗎？或是濾芯托盤有裝好嗎？ ⇒ 請確實裝好濾芯及托盤。 ● 是否停電或停水？ ⇒ 解除停電或停水之前，請耐心等待。 ● 打開止水閥並更換濾芯，仍無法增加出水量時，有可能是止水閥的附過濾網墊片阻塞。 ⇒ 請洽詢經銷商。 	— 11 16 ~ 19 20 —
出水為溫水	<ul style="list-style-type: none"> ● 剛通水時，室溫或本體熱度會使止水狀態下的水溫升高，即可能會流出溫水。 ⇒ 並非故障。請讓水流出。 	—

其
他

現象	原因及處置方法	參閱頁數
<p>其他</p> <p>停止出水後，出水口與排水口會滴水</p>	<ul style="list-style-type: none"> ● 這是採用進水口開關方式的緣故。 ⇒ 並非故障。參閱第 30 頁「關於滴水」。 ● 若未去除濾芯內的空氣，即容易造成此情況。 ⇒ 請排出約 10 公升（約 5 分鐘）的淨水以排出空氣。 ● 是否由於正在進行洗淨運轉？ ⇒ 並非故障。 洗淨運轉結束後，由於電解槽內產生之氣體的影響，短時間內會滴落一些水。 如果在意的話，請通水少量的水。 	<p>—</p> <p>15</p>
<p>當停止出水時，排水口會流出一些水</p>	<ul style="list-style-type: none"> ● 流出的是配管內殘留的水。 ⇒ 並非故障。 	<p>—</p>
<p>通水後無法立即停止出水</p>	<ul style="list-style-type: none"> ● 通水後無法立即停止出水（約 1 秒鐘）。 ⇒ 避免突然施加過大壓力於配管的緣故。並非故障。 	<p>10 14</p>
<p>使用「弱酸性」後，無法操作按鈕</p>	<ul style="list-style-type: none"> ● 會排出本體內的弱酸性水以保護機器。（約 5 秒鐘） ⇒ 並非故障。 	<p>12 15</p>
<p>配管上有水滴凝結，使水滴落</p>	<ul style="list-style-type: none"> ● 濕氣重的地方，較容易凝結水滴。 ⇒ 請洽合格水電專業人員，並以隔熱材料包覆配管加以處理。 	<p>—</p>
<p>即使使用「弱酸性」，也不會發出警告聲</p>	<ul style="list-style-type: none"> ● 是否將警告聲設定為關閉？ ⇒ 在停止通水的狀態下，請按住「弱酸性」水質切換鈕，直到發出「PI、PI、PI、PI」的警告聲為止。（約 3 秒鐘） 	<p>13</p>

其他

故障排除

關於滴水

由於本水龍頭採用「進水口開關方式」(參閱下文)，因此可能會發生以下的情況，但非異常現象。

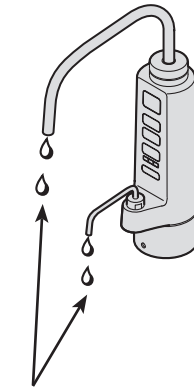
- 按下止水/通水鈕停止通水後，不會立即停止出水，出水口與排水口會滴水

(在低水溫(冬天或使用地下水)或空氣進入濾芯內部時，較容易發生此現象。)

- 洗淨運轉時及洗淨運轉後，由於電解產生氣泡，請讓殘留在水龍頭內的水流出。
- 水壓較高時也很容易發生此現象。這時請洽經銷商。

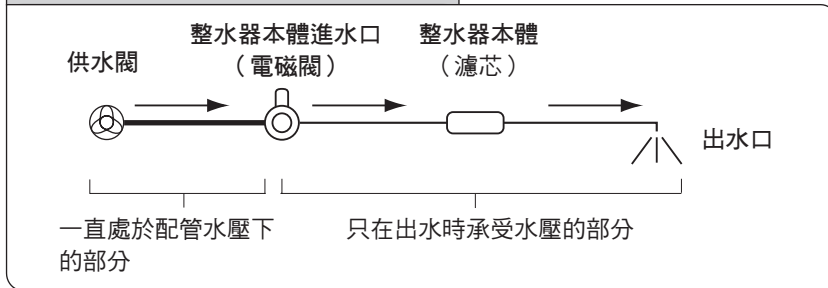
- 與初期使用時相比，滴水更多

(這是因長期使用，導致濾芯阻塞的緣故。如果在意的話，更換濾芯。水流即會恢復至初期使用時的狀態。)



非異常現象。

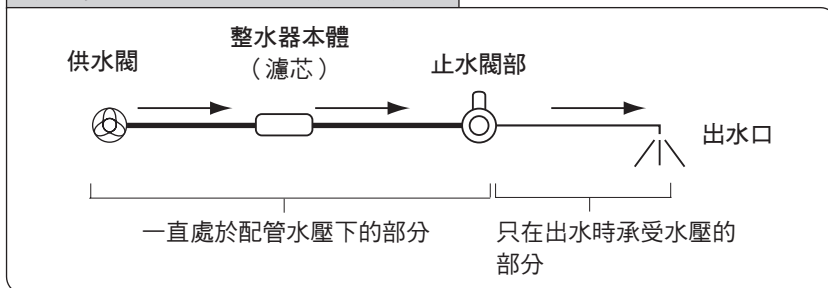
所謂進水口開關方式



這種方式整水器本體(濾芯)只在出水時承受水壓

(故此方式能防止用戶不在時因漏水事故造成過大損害。)

所謂出水口開關方式(參考)



這種方式整水器本體(濾芯)一直承受水壓

- 採用出水口開關的方式，按下止水/通水鈕後，水立刻止住。

規格

日本國醫療認證字號 (註1)		219AKBZX00063000
定額		交流 110 V 1.6 A 60 Hz
消耗電力		約 88 W (待機時: 約 0.7 W)
材質種類	本體	ABS 樹脂、鉑族金屬、鈦
	水龍頭	聚乙烯、不鏽鋼、POM 樹脂
	連接管	PE、黃銅
濾材種類		特殊濾布、粒狀活性炭、特殊陶瓷、 粉末活性炭、中空絲膜
過濾流量		2.2 公升 / 分鐘 〔水壓 100 kPa、20 °C 時〕
最低適用動態水壓		70 kPa
本體適用水壓 (動態水壓)		70 ~ 350 kPa
水管適用壓力 (靜態水壓)		70 ~ 750 kPa
電解	電解方式	連續電解方式
	出水量 (生成水流量)	2.0 公升 / 分鐘 〔水壓 100 kPa、20 °C 時〕 3.0 公升 / 分鐘 〔水壓 200 kPa、20 °C 時〕
	電解能力切換	鹼性: 3 階段 弱酸性: 1 階段
	可連續使用時間	常溫時約 30 分鐘 (註 2) (鹼性強或弱酸性時約 15 分鐘)
	電解槽壽命	約為 850 個小時 (僅包含離子水生成時間、 洗淨時間)
	電解洗淨	自動洗淨方式
適用水溫		35 °C 以下

淨水能力 (註 3)	殘留氯	12000 公升 (註 4)
	污濁物	12000 公升 (註 5)
	總三鹵甲烷	12000 公升 (註 4)
	三氯甲烷	12000 公升 (註 4)
	二氯一溴甲烷	12000 公升 (註 4)
	二溴一氯甲烷	12000 公升 (註 4)
	三溴甲烷	12000 公升 (註 4)
	四氯乙炔	12000 公升 (註 4)
	三氯乙炔	12000 公升 (註 4)
	1,1,1-三氯乙烷	12000 公升 (註 4)
	C A T (農藥)	12000 公升 (註 4)
	2-MIB (黴菌臭)	12000 公升 (註 4)
	溶解性鉛	12000 公升 (註 4)
無法去除的成分		溶解於水中的鐵、重金屬 (銀、銅等) 或鹽分 (海水)
濾材 (濾芯) 更換時間		約 1 年 (註 6)
本體	尺寸 (寬 × 深 × 高)	170 mm × 115 mm × 300 mm
	重量	約 2.4 kg (滿水時: 約 2.9 kg)
水龍頭	樣式	附水龍頭座, 立式, 單孔型
	安裝孔	直徑 35 mm ~ 40 mm
	出水口	旋轉式
電源線	尺寸 (旋轉半徑 × 高)	165 mm × 250 mm
	長度	電源部分 : 約 1200 mm 操作面板部分 : 約 940 mm
製造廠商		松下電工株式會社 571-8686 大阪府門真市大字 門真 1048 番地

※ 數值為水溫 20 °C 時的值。

※ 無法將硬水轉變為軟水。

(註 1) 本號碼已獲得日本規格相關認證。

(註 2) 因水質或使用環境的不同, 可能會縮短。

(註 3) 使用鹼性離子水、弱酸性水時, 過濾流量及淨水能力約為 92%。

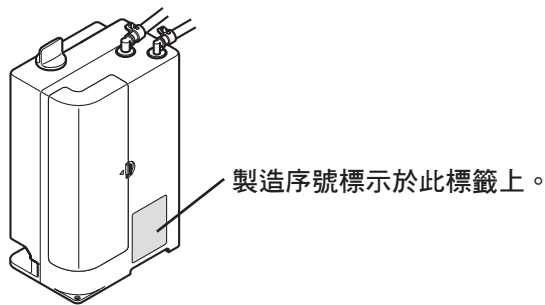
(註 4) 依據 JIS S 3201 試驗, 去除率為 80%。

(註 5) 依據 JIS S 3201 試驗, 為過濾流量 50% 的值。

(註 6) 適用於 1 天的通水量為 30 公升時。濾材 (濾芯) 更換時間會因除去物質種類、通水量、水質或水壓等因素產生明顯差異。

其他

製造序號標示位置



緊急處理方法

發生異常時（有燒焦味等）須立即停止運轉並拔掉電源插頭。

- 若在異常狀態下繼續運轉，會因發熱等情形，造成火災及觸電的發生。
- 請速與服務站或經銷商洽詢。
- 電源線損壞時，需由服務站人員更換以避免危險。

愛心檢查		應對長年累月使用的隱藏式離子水整水器進行檢查	
	<p>是否有這樣的現象？</p>	<ul style="list-style-type: none"> ● 將電源插頭插入後，顯示燈仍不會點亮 ● 操作面板的所有顯示燈突然閃爍，發出 5 次警告聲 ● 所有水質顯示燈突然亮燈，發出 5 次警告聲 ● 出現其他異常現象或故障 	<p>停止使用</p> <p>為避免產生故障或發生事故，請從插座拔下電源插頭，並務必委託 Panasonic 維修中心處理。</p>

製造廠商：松下電工株式會社
 生產國別：日本
 進口商：台松電器販賣股份有限公司
 公司地址：台北縣中和市建六路 57 號
 聯絡地址：台北縣中和市員山路 579 號
 電話號碼：(02) 2223-5121
 消費者服務專線：0800-098800

日本印刷

ZGS0TKB60000TAZ F0909NK0