

Panasonic

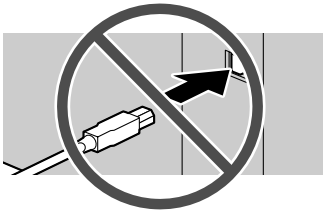
操作手冊

多功能印表機

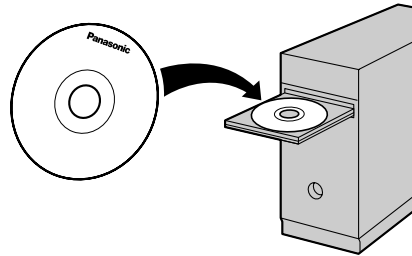
型號 **KX-MB778TW**
KX-MB788TW

Multi-Function Station (CD-ROM) 作出提示之前，請勿連接 USB 電纜線。

1



2



本機符合交通部電信總局雙模來電顯示規格。請確認您與對方的線路是否有支援此功能。

感謝您購買 Panasonic 多功能印表機。

注意：

- 本操作手冊將省略型號後綴。
- 本操作手冊大部份圖片，均參照 KX-MB778。

商標：

- Microsoft、Windows、Windows Vista、Internet Explorer 和 PowerPoint 是 Microsoft Corporation 在美國或其他國家的註冊商標或商標。
- Pentium 是 Intel Corporation 在美國或其他國家或地區的商標或註冊商標。
- 螢幕捕捉畫面經 Microsoft Corporation 許可轉印。
- Adobe 和 Reader 是 Adobe Systems Incorporated 在美國或其他國家的註冊商標或商標。
- Avery 是 Avery Dennison Corporation 的註冊商標。
- XEROX 是 Xerox Corporation 的註冊商標。
- 此處出現的其他所有商標是各自所有者的資產。

版權：

- 本手冊之版權屬松下資訊科技股份有限公司（PSST）所有。根據版權法的規定，未經 PSST 事先的書面同意，不得以任何形式對該手冊進行整體或部份複製。

© 2007 Panasonic Communications Co., Ltd.，所有權利均予保留。

2007 松下通信系統設備株式會社 版權所有

為了取得最佳性能

碳粉匣和感光鼓

- 更換碳粉匣或感光鼓時，不要讓灰塵、水或液體接觸到感光鼓。這可能會影響列印品質。
- 若要得到最好的效能，建議使用原廠的 Panasonic 碳粉匣和感光鼓。如果使用非 Panasonic 碳粉匣和感光鼓而造成問題，我們不負任何責任：
 - － 損壞本機
 - － 列印品質不佳
 - － 動作不正常

碳粉匣

- 將碳粉匣從保護袋中取出的時間請勿過長。這可能會減少碳粉的使用壽命。

感光鼓

- 開始安裝感光鼓之前，請先閱讀第 9 頁上的說明。詳閱之後，請打開感光鼓的保護袋。感光鼓裝置包含一個感光鼓。曝露於光線中可能會損壞感光鼓。打開保護袋後：
 - － 請勿將感光鼓放置於光線下超過 5 分鐘。
 - － 請勿觸摸或刮擦感光鼓的黑色表面。
 - － 請勿將感光鼓放置在充滿灰塵、髒亂或極為潮濕的場所。
 - － 請勿將感光鼓放置於陽光直射處。
- 為了延長感光鼓的壽命，切勿在列印完畢後馬上關機。在列印後的 30 分鐘內讓本機保持開機。

安裝位置

- 為避免故障，請勿將本機放在會產生強烈磁場的電視或揚聲器等家用電器旁。

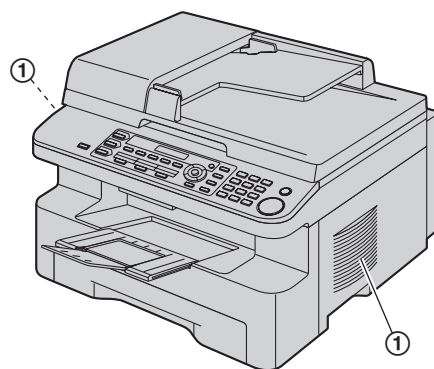
靜電

- 為免靜電損壞介面連接器或機內的其他電氣部件，觸摸部件前，請先觸摸一塊已接地的金屬表面。

環境

- 將本機遠離會產生電子雜訊的裝置，例如螢光燈和馬達。
- 放置本機的地方應沒有灰塵、避免高溫和不產生震動。
- 請勿將本機暴露於直射的陽光下。
- 請勿在本機上放置任何重物。若長時間不使用本機，請從電源插座拔出本機插頭。
- 請勿將本機器置於熱源附近，例如暖爐、廚房火爐等。也應避免放置在潮濕的地下室。
- 在列印過程中，會使用熱力將碳粉溶於紙張上。因此，機器在列印時或剛列印完畢後產生氣味是正常現象。請務必在通風良好的地方使用本機。
- 請勿在本機右側、左側和背面的 10 公分內放置任何物品。

- 請勿覆蓋機器上的插槽或開口。定期檢查通風口，並使用吸塵器清除積聚的灰塵 (①)。



日常保養

- 請使用柔軟的布擦拭機器的外部。請勿使用揮發油、稀釋劑或任何磨料粉。

1. 簡介和安裝

配件	
1.1 內含配件	6
1.2 配件資訊	6
控制面板簡介	
1.3 按鈕說明	7
1.4 概述	8
安裝	
1.5 碳粉匣和感光鼓	9
1.6 出紙盤	11
1.7 記錄紙張	13

2. 準備工作

連接和設定	
2.1 線路連接	15
2.2 撥號模式	16
2.3 選擇操作模式（掃描 / 影印 / 傳真）	16
文件要求	
2.4 設定原稿	17
說明	
2.5 說明功能	18
音量	
2.6 調整音量	19
初始設定	
2.7 日期和時間	19
2.8 您的標示	20
2.9 您的傳真號碼	20
2.10 配置本機以存取網路（僅適用於 KX-MB788）	21
2.11 安裝 Multi-Function Station 軟體	22
2.12 啟動 Multi-Function Station 軟體	24

3. 印表機

印表機	
3.1 使用 Windows 應用程式列印	25

4. 掃描器

掃描器	
4.1 從本機掃描（Push 掃描）	27
4.2 從電腦掃描（Pull 掃描）	29

5. 影印機

影印	
5.1 開始影印	30
5.2 更多的影印功能	31

6. 傳真

傳真文件	
6.1 手動傳真	35
6.2 將項目儲存至單鍵速撥功能和導航電話簿	36
6.3 利用單鍵撥號鍵功能和導航電話簿傳送文件	37
6.4 群組撥號傳送	38

6.5 從電腦上傳送電腦文件，到對方的傳真機	39
接收傳真	
6.6 選擇使用傳真機的方法	40
6.7 自動接收傳真－開啟傳真自動接收	41
6.8 手動接收傳真－關閉傳真自動接收	41
6.9 配合答錄機使用本機	42
6.10 提取接收（擷取其他傳真機上的傳真）	42
6.11 拒收垃圾傳真設定（避免接收不受歡迎來電者的傳真）	43
6.12 接收傳真至電腦中	44

7. 來電號碼

來電號碼	
7.1 來電號碼顯示服務	45
7.2 檢視來電者資訊並回撥	45
7.3 回撥 / 儲存之前先編輯來電者的電話號碼	45
7.4 刪除來電者資訊	46
7.5 儲存來電者資訊	47

8. 登錄功能

功能簡介	
8.1 登錄	48
8.2 基本功能	49
8.3 傳真功能	51
8.4 影印功能	54
8.5 電腦列印功能	54
8.6 掃描功能	55
8.7 LAN 功能（僅適用於 KX-MB788）	56
8.8 網路功能（KX-MB788，僅適用於 LAN 連接）	57

9. 實用資訊

實用資訊	
9.1 字元輸入	58
9.2 本機狀態	59
9.3 取消操作	59

10. 說明

錯誤訊息	
10.1 錯誤訊息－報表	61
10.2 錯誤訊息－顯示幕	62
故障排除	
10.3 當某個功能無法使用時	64

11. 夾紙

夾紙	
11.1 記錄紙張夾紙	70
11.2 文件夾紙（自動送稿器）	75

12. 清潔

清潔

- 12.1 清潔白色面板和玻璃 76
- 12.2 清潔送稿滾筒..... 79

13. 一般資訊

列印的報表

- 13.1 參考清單和報表 80

規格

- 13.2 規格 80

版權

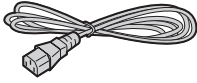
- 13.3 版權和授權的資訊（僅適用於 KX-MB788） 83

14. 索引

- 14.1 索引..... 90

1.1 內含配件

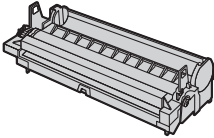
① 電源線



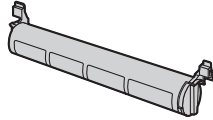
② CD-ROM



③ 感光鼓



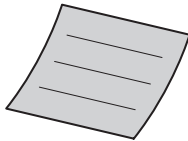
④ 測試用碳粉匣*¹



⑤ 快速參考指南



⑥ 簡易操作說明



⑦ 電話線



*¹ 可列印約 500 張影像區域為 5 % 的 A4 尺寸的紙張（第 82 頁）。

注意：

- 請妥善存放原來的紙箱和包裝材料，以方便將來運送本機。
- 本操作手冊的圖片或插圖可能與實際產品略有不同。

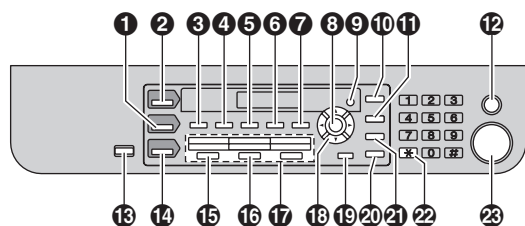
1.2 配件資訊

為確保裝置可正常操作，我們建議您使用 Panasonic 碳粉匣和感光鼓。

- 更換用碳粉匣*¹
 - 型號（零件編號）：KX-FAT92E
- 更換用感光鼓*¹
 - 型號（零件編號）：KX-FAD93E

*¹ 使用 KX-FAT92E 可列印大約 2,000 張 A4 尺寸的紙張。

1.3 按鈕說明



1【影印】

- 切換到影印模式（第 16、30 頁）。

2【掃描】

- 切換到掃描模式（第 16、27 頁）。

3【分頁影印】

- 進行分頁影印（第 34 頁）。

【電話簿】

- 啟動導航電話簿（第 37、38 頁）。

4【對比度】

- 選擇對比度（第 30、35 頁）。

5【解析度】

- 選擇解析度（第 30、35 頁）。

6【縮放】

- 影印時放大或縮小文件（第 31 頁）。

【快速掃描】

- 將掃描的文件儲存在記憶體中，再作傳送（第 36 頁）。

7【樣式】

- 快速身分證影本、影印海報或將 N 頁列印為 1 頁（第 32 頁）。

8【設定】

- 功能設定時，儲存設定。

9【功能】

- 開始或結束功能設定。

10【來電號碼顯示】

- 使用來電號碼顯示功能（第 45 頁）。
- 更改來電者資訊的顯示內容（第 45 頁）。

11【重撥】【暫停】

- 重撥最後一次的撥號。如果您使用【免持聽筒】按鈕撥號時正在忙線中，若是電話，本機將會自動重撥 1 次，若是傳真，會重撥 2 次或以上。
- 撥號時插入暫停。

12【停止】

- 停止操作或功能設定。
- 刪除字元 / 數字。

13【傳真自動接收】

- 開啟 / 關閉傳真自動接收設定（第 41 頁）。

14【傳真】

- 切換到傳真模式（第 16、35 頁）。

15【群組撥號】

- 傳送文件至多方（第 38 頁）。

16【手動群組】

- 手動傳送文件至多方（第 38 頁）。

17 速撥單鍵

- 使用單鍵速撥功能（第 36、37 頁）。

18 導航鍵

- 選擇掃描或影印時所需的設定（第 27、30 頁）。
- 調整音量（第 19 頁）。
- 搜尋已儲存的項目（第 37 頁）。

19【下】

- 選擇單鍵速撥功能的 4–6 速撥單鍵（第 36、37 頁）。

20【免持聽筒】

- 開始撥號。
在接到來電時按下【免持聽筒】，您可以聽到對方，但是對方無法聽到您的聲音。

21【瞬切】

- 使用特殊話機服務或轉接分機來電。

22【複頻】

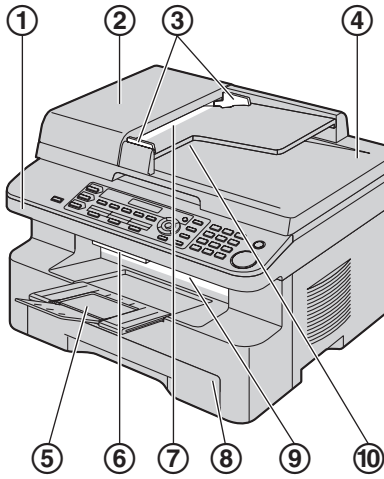
- 如果您的電話線路是轉盤 / 脈衝式服務，暫時將脈衝撥號變更為複頻撥號。

23【開始】

- 影印文件（第 30 頁）。
- 掃描文件（第 27 頁）。
- 傳送或接收傳真（第 35 頁）。

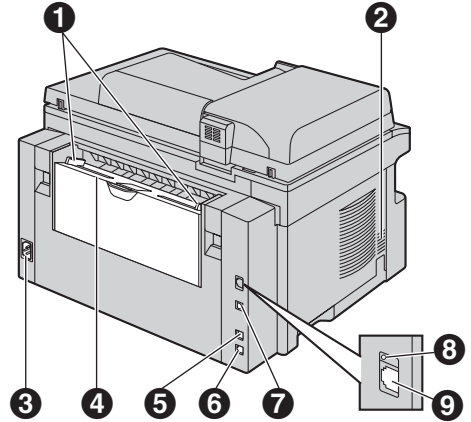
1.4 概述

1.4.1 前視圖



- ① 上蓋
- ② ADF (自動送稿器) 蓋
- ③ 文件導板
- ④ 原稿蓋
- ⑤ 出紙盤
- ⑥ 上蓋開啟桿
- ⑦ 文件入口
- ⑧ 第一紙匣
- ⑨ 記錄紙張出口
- ⑩ 文件出口

1.4.2 後視圖

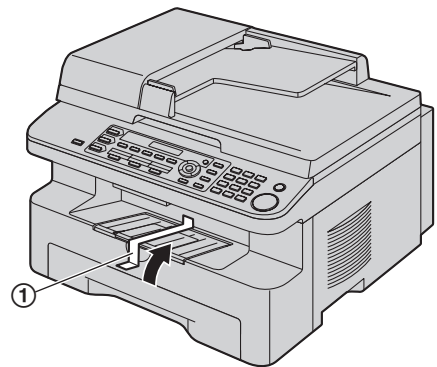


* 圖示型號為 KX-MB788。

- ① 記錄紙張導板
- ② 揚聲器
- ③ 電源插口
- ④ 手動送紙盤 (後蓋)
- ⑤ 外接電話插孔
- ⑥ 電話線插孔
- ⑦ USB 介面連接器
- ⑧ 指示燈 (僅適用於 KX-MB788)
- ⑨ LAN 介面連接器 (僅適用於 KX-MB788)

撕下運貨膠帶

撕下運貨膠帶 (①)。



注意：

- 運貨膠帶位置若有變更，恕不另行通知。

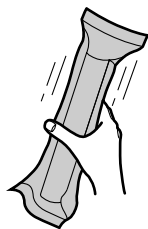
1.5 碳粉匣和感光鼓

隨附的碳粉匣是測試用碳粉匣。

小心：

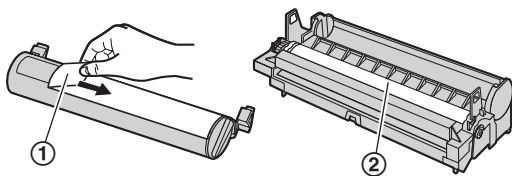
- 開始安裝之前，請詳閱以下的操作說明。詳閱之後，請打開感光鼓的保護袋。感光鼓裝置包含一個感光鼓。曝露於光線中可能會損壞感光鼓。打開保護袋後：
 - 請勿將感光鼓放置於光線下超過 5 分鐘。
 - 請勿觸摸或刮擦感光鼓的黑色表面。
 - 請勿將感光鼓放置在充滿灰塵、髒亂或極為潮濕的場所。
 - 請勿將感光鼓放置於陽光直射處。
- 如果使用非 Panasonic 碳粉匣和感光鼓而造成裝置損壞或列印品質低劣，我們不負任何責任。
- 將碳粉匣從保護袋中取出的時間請勿過長。這可能會減少碳粉的使用壽命。
- 請勿將碳粉倒入碳粉匣中。

- 1 打開新的碳粉匣保護袋之前，請垂直搖動 5 次以上。

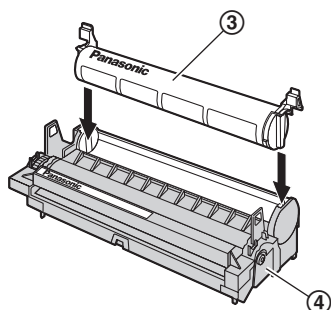


- 2 從保護袋中取出碳粉匣和感光鼓。撕開碳粉匣的封裝 (①)。

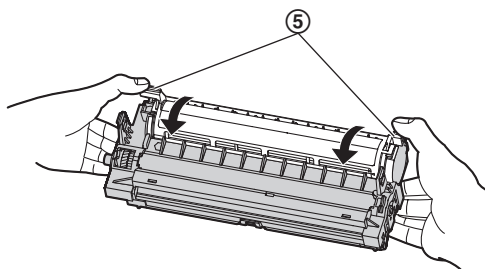
- 請勿觸摸或刮擦感光鼓的黑色表面 (②)。



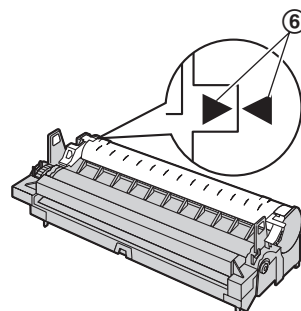
- 3 將碳粉匣 (③) 以垂直方向裝入感光鼓 (④)。



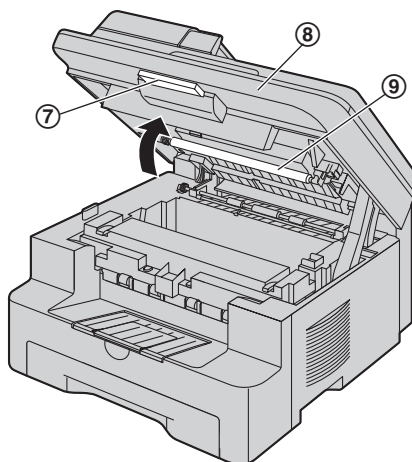
- 4 用力按下碳粉匣的每一側，並同時旋轉綠色撥桿 (⑤)。



- 5 確定三角形擋片 (⑥) 對齊，便已正確安裝碳粉匣。



- 6 拉起上蓋開啟桿 (⑦)，打開上蓋 (⑧)。

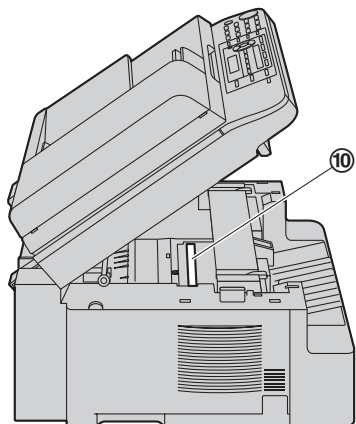


注意：

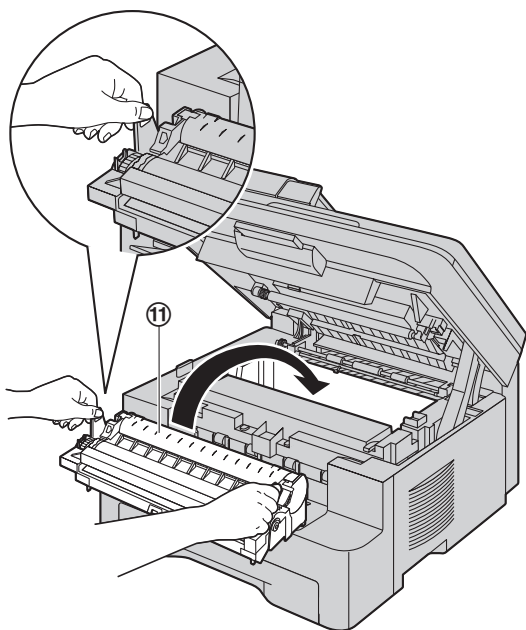
- 請勿觸碰轉印滾筒 (⑨)。

1. 簡介和安裝

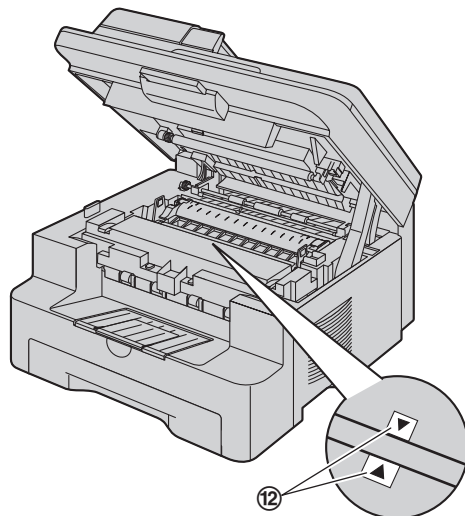
- 如果低層玻璃 (10) 不乾淨，請以柔軟的乾布清潔。



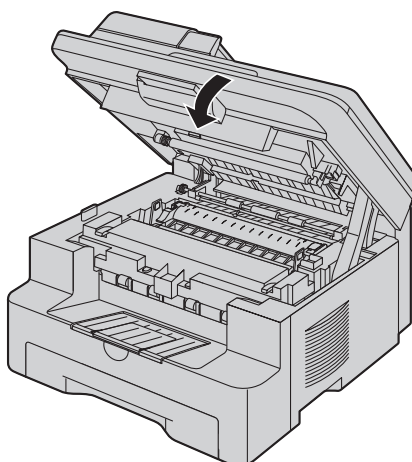
- 7 握著兩側的夾片，安裝感光鼓和碳粉匣 (11)。



- 確定三角形擋片 (12) 對齊，即正確安裝感光鼓和碳粉匣。

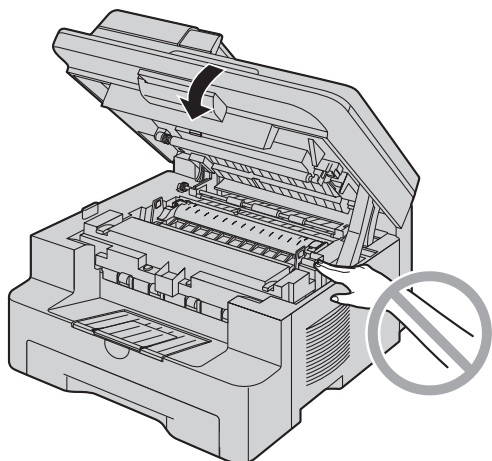


- 8 關閉上蓋，使其穩固密合。



小心：

- 為了避免受傷，請小心不要將您的手放到上蓋下。



更換碳粉匣和感光鼓

顯示幕出現下列訊息時，請更換碳粉匣。

TONER LOW

TONER EMPTY

- 如要檢查感光鼓的使用壽命和品質，請列印印表機測試清單（第 80 頁），如需有關感光鼓使用壽命的資訊，請參閱第 82 頁。如果列印品質仍然不佳或“REPLACE DRUM”出現在顯示幕上，請更換碳粉匣和感光鼓。
- 為確保裝置可正常操作，我們建議您使用 Panasonic 碳粉匣（零件號碼 KX-FAT92E）和感光鼓（零件號碼 KX-FAD93E）。關於配件資訊，請參閱第 6 頁。
- 為了保持列印品質和機器壽命，我們建議您當更換碳粉匣或感光鼓時，清理插槽和開口（第 3 頁）以及機器內部（第 76、79 頁）。

廢棄物處理方式

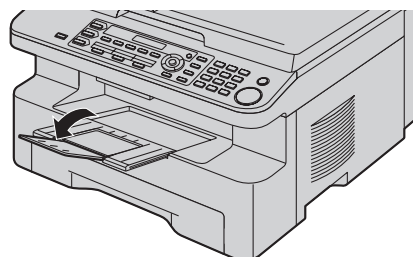
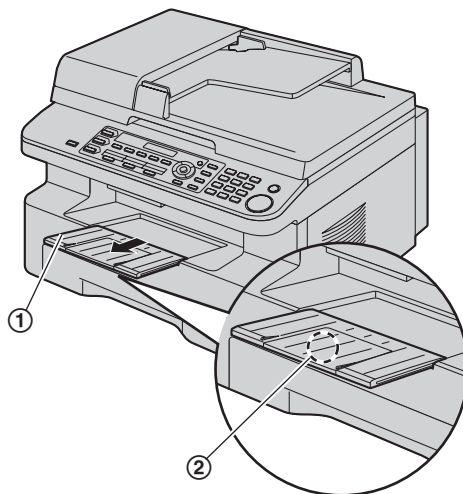
丟棄廢棄材料時，應在符合所有國家和地區性環保法規的條件下處理。

碳粉節省功能

如果您想要節省碳粉的使用量，請將碳粉節省設定設定為開啟（第 50 頁上的功能 #482）。如此，可延長 40 % 的碳粉匣使用壽命。這個功能可能會降低列印品質。

1.6 出紙盤

將出紙盤延長架 (①) 輕輕拉出直到固定位置，再壓下延長架的中央部分 (②) 以開啟。



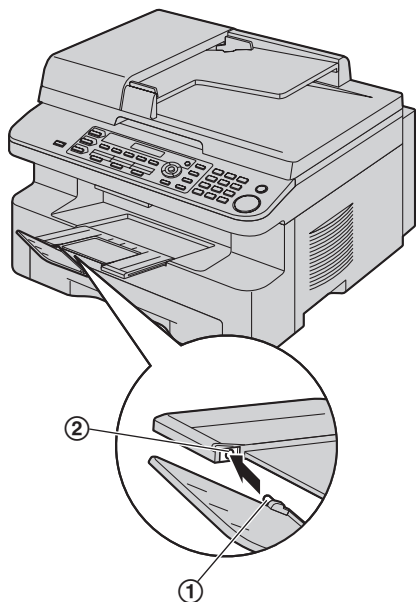
注意：

- 請勿將本機放置在出紙盤會易於被碰撞的地方。
- 出紙盤大約可裝載最多 150 張已列印的紙張。出紙盤裝滿之前，請取出已列印的紙張。

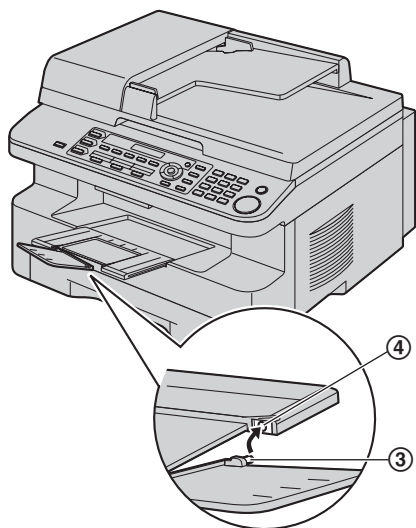
1. 簡介和安裝

如果延長架的頂部部分已分離

1. 延長架的頂部部分在開啟位置時，將夾片 (①) 插入延長架左側的孔 (②)。

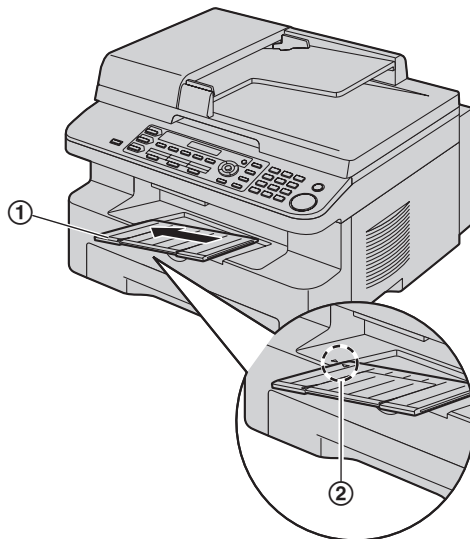


2. 將另一片夾片 (③) 從下方滑入延長架右側的孔 (④) 直到固定位置。

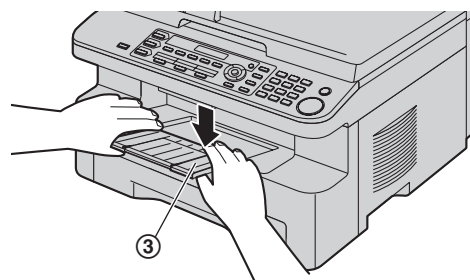


如果延長架已分離

1. 將延長架 (①) 對齊出紙盤的左側。確定三角形擋片 (②) 對齊，便已正確安裝延長架。



2. 壓下延長架的右側，將延長架 (③) 插入本機中。

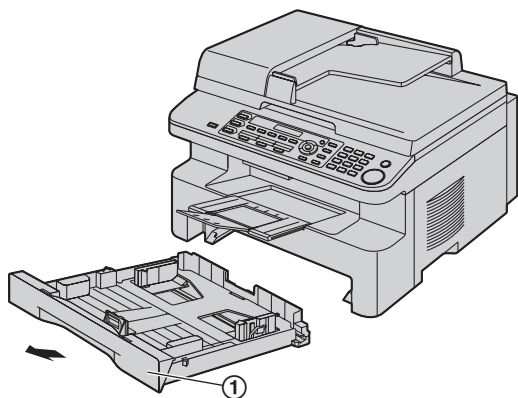


1.7 記錄紙張

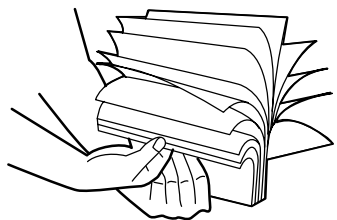
第一紙匣可裝載：

- 多達 250 張 60 g/m² 至 75 g/m² 的紙張。
- 多達 230 張 80 g/m² 的紙張。
- 多達 200 張 90 g/m² 的紙張。
- 關於記錄紙張的資訊，請參閱第 81 頁。
- 本機預設列印 A4 尺寸的紙張。如果您想要使用信紙或標準尺寸的紙張，請更改設定（第 50 頁上的功能 #380）。

- 1 將第一紙匣 (①) 拉出直到固定位置，然後抬起紙盤的前面部份，將它完全拉出。



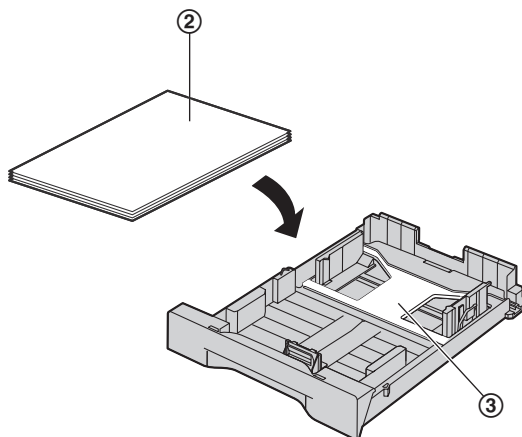
- 2 放入整疊紙張之前，請先扇開紙張以避免發生夾紙的情況。



- 3 裝入紙張，使列印面朝上 (②)。

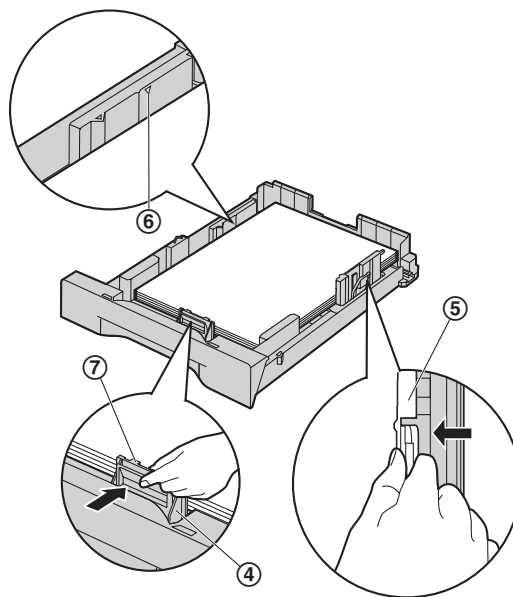
重要事項：

- 如果第一紙匣中的引導板 (③) 已被拉起，請將它壓下並鎖住。



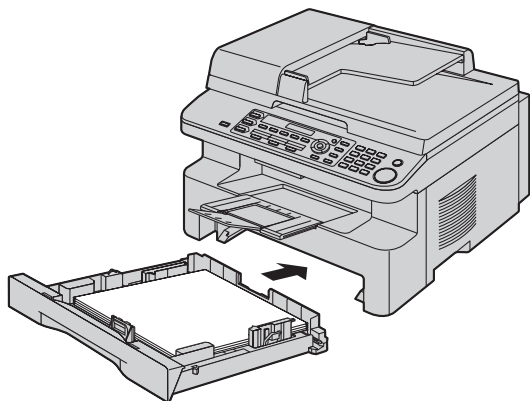
- 4 調整記錄紙張導板 夾住記錄紙張導板的前側 (④)，然後推至對齊紙張尺寸標示處的位置。夾住記錄紙張導板的右側 (⑤)，然後推動它，調整至記錄紙張的寬度。

- 確定記錄紙張在紙張限制標誌 (⑥) 之下，而且裝入的紙張不應該超過引導板 (⑦)。



1. 簡介和安裝

- 5 抬起紙匣的前面部份，將第一紙匣插入本機。然後將它完全推入本機。

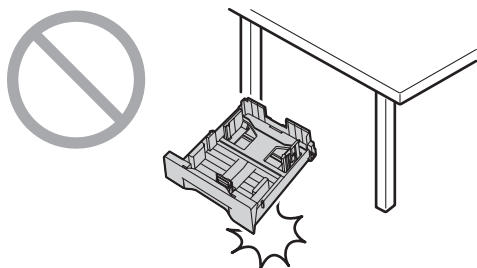


注意：

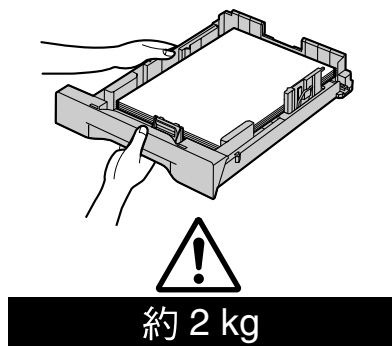
- 如果紙張的裝入不正確，請重新調整紙張導板，否則可能會產生夾紙的情況。
- 如果不能關閉第一紙匣，第一紙匣中的壓紙欄可能被拉起了。壓下紙張，並確定第一紙匣中的紙張已平坦放置。

送紙盤的注意事項

- 請勿使第一紙匣掉落。



- 在移除或安裝時，以兩手握持第一紙匣。裝滿記錄紙時，第一紙匣重量約為 2 kg。



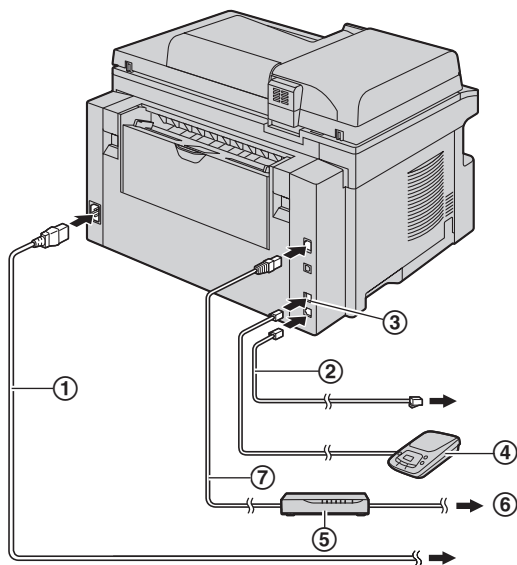
2.1 線路連接

小心：

- 操作本機時，電源插座應靠近本機且易於接近之處。
- 請確定使用本機隨附的電話線。
- 請勿延長電話線。

- ① 電源線
 - 連接至電源插座 (110 V, 60 Hz)。
- ② 電話線
 - 連接至單一電話線插孔。
- ③ [外接電話插孔] 插孔
 - 可以連接電話答錄機或分機電話。附有制動裝置時，請予以移除。
- ④ 答錄機 (未包含在內)
- ⑤ 網路路由器 / 網路集線器 (未隨附) *1
 - 另外，請連接網路電腦。
- ⑥ 連線到網際網路*1
- ⑦ 網路線 (未隨附) *1
 - 為了保證符合持續放射限制，請使用遮蔽性網路線 (第 5 類直電纜線)。

*1 僅適用於 KX-MB788



* 圖示型號為 KX-MB788。

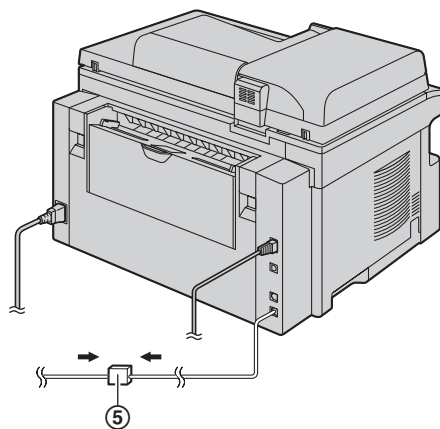
有關 USB 連接的重要注意事項

- Multi-Function Station 作出提示之前，請勿連接 USB 電纜線 (第 22 頁)。

注意：

- 如果相同電話線路上連接了任何其他裝置，則本機可能會擾亂裝置的網路狀態。

- 如果您搭配電腦一起使用本機，而且您的網際網路供應商指示您如何安裝濾波器 (⑤)，請依照下圖連接。

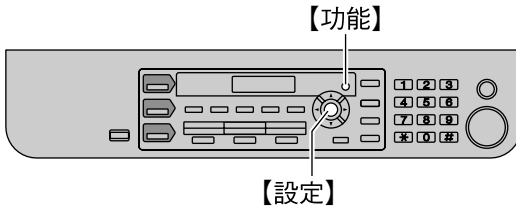


* 圖示型號為 KX-MB788。

- 本機無法直接連接電話聽筒。若要與另一方通話，請連接分機電話。

2.2 撥號模式

如果無法撥號（第 35 頁），請參考您使用的電話線路服務更改設定。



1 【功能】→【#】【1】【2】【0】

DIALLING MODE =TONE [▼▲]

2 按下【1】或【2】選擇想要的設定。

【1】“PULSE”：適用轉盤 / 脈衝撥號服務。

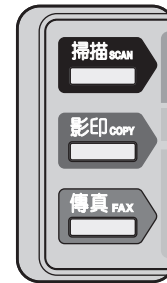
【2】“TONE”（預設）：適用複頻撥號服務。

3 【設定】

4 按下【功能】結束。

2.3 選擇操作模式（掃描 / 影印 / 傳真）

您可以按下以下其中一個按鈕，選擇想要的模式。



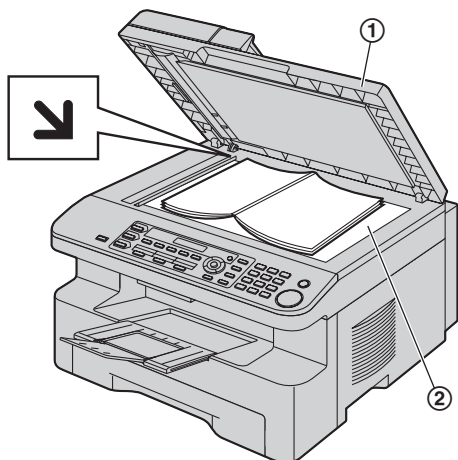
- 【掃描】：使用本機作為電腦的掃描器時，選擇此模式（第 27 頁）。
- 【影印】：使用本機作為影印機時，選擇此模式（第 30 頁）。
- 【傳真】：使用本機作為傳真機時，選擇此模式（第 35 頁）。

注意：

- 預設操作模式是影印模式。
- 您可以變更預設操作模式（第 50 頁上的功能 #463）及返回預設操作模式時的計時器（第 50 頁上的功能 #464）。

2.4 設定原稿

2.4.1 使用掃描玻璃



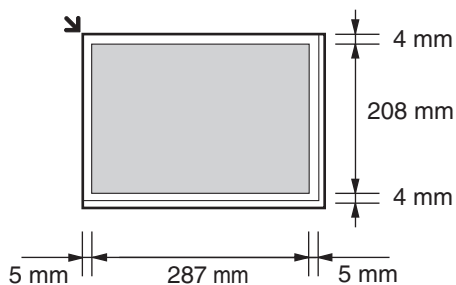
- 1 將原稿蓋 (1) 打開。
- 2 文件正面朝下放置在掃描玻璃上 (2)，將文件的左上角對齊 ↘ 標示處指向的一角。
- 3 關上原稿蓋。

注意：

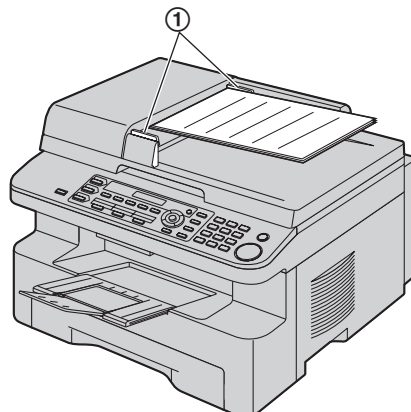
- 確認自動送稿器中沒有文件。
- 將原稿輕放在掃描玻璃上，請勿用力下壓，以避免故障。
- 如果原稿是本厚書，請勿關閉原稿蓋。
- 檢查墨水、黏貼處或修正液已完全乾透。
- 有效掃描區域如下：

有效掃描區域

- 將掃描陰暗的區域。



2.4.2 使用自動送稿器

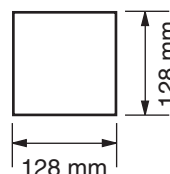


- 1 將文件 (最多 20 頁) 正面朝上放入自動送稿器內，直到發出一聲嗶聲為止。
- 2 調整文件導板 (1) 的寬度配合文件的實際尺寸。

注意：

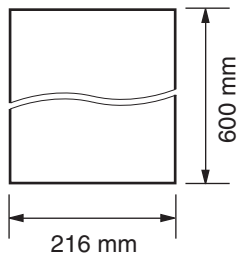
- 確認掃描玻璃上沒有文件。
- 檢查墨水、黏貼處或修正液已完全乾透。
- 取下迴紋針、訂書針或其他類似物品。
- 請勿放置下列類型的文件：（使用掃描玻璃影印文件，並放置影印本。）
 - 經過化學處理過的紙張，如複寫紙或無碳複寫紙
 - 充滿靜電的紙張
 - 極度捲曲、皺褶或撕裂的紙張
 - 表面有塗覆層的紙張
 - 紙張背面印的內容會透到另一面，例如報紙
- 文件平放時的總高度必須低於 4 mm。如果文件超出自動送稿器的容量，文件可能掉落，或造成自動送稿器夾紙。
- 放置寬度小於 210 mm 的文件時，建議您使用掃描玻璃先將原稿影印成 A4 或 Letter 大小，然後再放置影印的文件。
- 請勿放置不符合尺寸和重量規定的文件。使用掃描玻璃影印文件後放置影印本。
- 可用的文件尺寸、文件重量和有效掃描區域如下：

最小文件尺寸



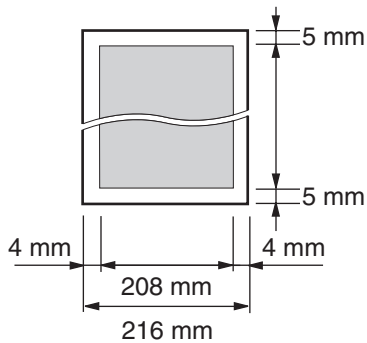
2. 準備工作

最大文件尺寸



有效掃描區域

- 將掃描陰暗的區域。



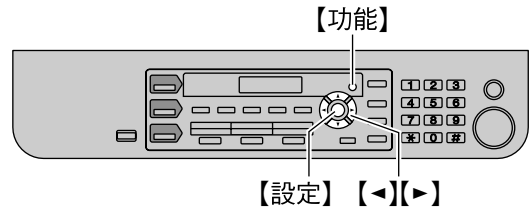
文件重量

- 單張：
60 g/m² 至 75 g/m²
- 多張：
60 g/m² 至 75 g/m²

2.5 說明功能

本機包含以下主題的實用資訊，您可加以列印，以利使用時參考：

- “**BASIC SETTINGS**”
- “**FEATURE LIST**”
- “**DIRECTORY**”
- “**FAX RECEIVING**”
- “**COPIER**”
- “**REPORTS**”
- “**CALLER ID**”

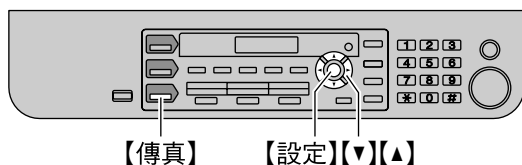


- 1 重複按【功能】，直到顯示“**HELP**”為止。
- 2 重複按【←】或【→】，直到顯示想要的項目為止。→
【設定】
- 3 按下【功能】結束。

2.6 調整音量

重要事項：

- 調整音量前，先設定操作模式為傳真模式。如果【傳真】指示燈已熄滅，按下【傳真】使它亮起。



響鈴音量

本機處於待機模式時，按下【▼】或【▲】。

- 如果文件入口處還留有任何文件，則無法調整音量。請確認入口處沒有任何文件。

關閉響鈴

重複按【▼】，直到顯示“RINGER OFF= OK?”為止。→【設定】

- 本機將不會發出鈴聲。
- 重新開啟響鈴，按下【▲】。

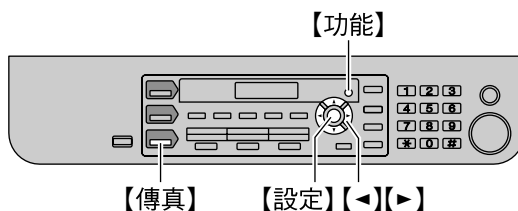
鈴聲類型

- 您可以選擇 3 種鈴聲模式的其中一種（第 49 頁上的功能 #161）。

免持聽筒音量

使用免持聽筒時，按下【▼】或【▲】。

2.7 日期和時間



- 【功能】→【#】[1][0][1]→【設定】

M: 01 / D: 01 / Y: 07
TIME: 00:00

- 每個項目輸入兩位數，輸入目前的月 / 日 / 年 / 小時 / 分鐘。重複按【*】，選擇“AM”或“PM”，或選擇 24 小時制。

範例：2007 年 8 月 10 日 10:15 PM（12 小時格式）

- 按下【0】[8]【1】[0]【0】[7]【1】[0]【1】[5]。

M: 08 / D: 10 / Y: 07
TIME: 10:15

- 重複按【*】，直到選擇“PM”為止。

- 【設定】

- 按下【功能】結束。

注意：

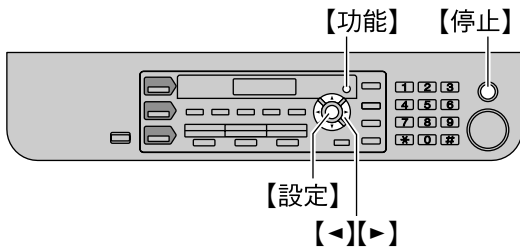
- 對方的傳真機將依照您的機器設定的日期和時間，在接收到的每一頁的頂部列印日期和時間。
- 設定日期和時間後，如果本機處於影印模式，按下【傳真】以切換到傳真模式。您可以檢查顯示幕上本機的日期和時間設定。

修正錯誤

按【◀】或【▶】將游標移至不正確的數字，並修正錯誤。

2.8 您的標示

您可以登錄您的標示（姓名、公司名稱等），使其出現在傳送的每一頁文件頂部。



- 1 【功能】→【#】【1】【0】【2】→【設定】

LOGO =

- 2 輸入您的標示，最多 30 個字元（有關字元輸入的資訊，請參閱第 58 頁）。→【設定】
- 3 按下【功能】結束。

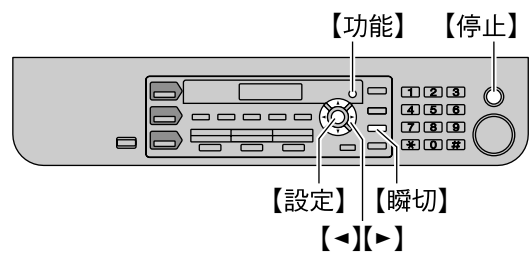
修正錯誤

按下【◀】或【▶】將游標移至不正確的字元，並修正錯誤。

- 若要刪除所有字元，請按住【停止】。

2.9 您的傳真號碼

您可以登錄您的傳真號碼，使其出現在傳送的每一頁文件頂部。



- 1 【功能】→【#】【1】【0】【3】→【設定】

NO. =

- 2 您最多可輸入 20 位數的傳真號碼。
 - 若要輸入“+”，請按【*】。
 - 若要輸入空格，請按【#】。
 - 若要輸入破折號，請按【瞬切】。
 - 要刪除數字，請按下【停止】。

- 3 【設定】

- 4 按下【功能】結束。

修正錯誤

按【◀】或【▶】將游標移至不正確的數字，並修正錯誤。

- 若要刪除所有數字，請按住【停止】。

2.10 配置本機以存取網路（僅適用於 KX-MB788）

您可以使用網路上的電腦，列印文件、掃描文件、接收傳真或傳送傳真。若要啟用這些功能，您必須設定本機的 IP 位址、子網路遮罩和預設閘道。

重要事項：

- 設定 IP 位址、子網路遮罩和預設閘道時，請洽詢您的網路管理員。

2.10.1 使用 DHCP 伺服器進行自動設定

您的情況：

- 只有一台傳真機連接網路時。

如果您的網路管理員使用 DHCP（動態主配置通訊協定）伺服器管理網路，它將自動指定 IP（網際網路通訊協定）位址、子網路遮罩和預設閘道至本機。

- 1 請先將網路線連接至本機，然後再連接電源線。
 - 將自動設定 IP 位址、子網路遮罩和預設閘道。
- 2 將 Multi-Function Station 安裝在要搭配它一起使用的電腦上。有關詳細資訊，請參閱第 22 頁。

注意：

- 您可以連接兩台或以上的機器並使用 DHCP 伺服器自動指定 IP 位址，但是我們建議以手動方式為每台機器指定靜態 IP 位址，以避免發生不必要的問題。

2.10.2 手動設定

您的情況：

- 網路管理員並非使用 DHCP 伺服器管理網路。
- 有兩台或以上的機器連線至網路時。

您必須以手動方式指定 IP 位址、子網路遮罩和預設閘道。

- 1 **【功能】** → **【#】****【5】****【0】****【0】**

DHCP =ENABLED [▼▲]

- 2 按下 **【0】** 以選擇 “DISABLED” → **【設定】**

- 3 設定每一個項目。

IP 位址：

1. 按下 **【5】****【0】****【1】**。

IP ADDRESS PRESS SET

2. **【設定】** → 輸入機器的 IP 位址。 → **【設定】**

子網路遮罩：

1. 按下 **【5】****【0】****【2】**。

SUBNET MASK PRESS SET

2. **【設定】** → 輸入網路的子網路遮罩。 → **【設定】**

預設閘道：

1. 按下 **【5】****【0】****【3】**。

DEFAULT GATEWAY PRESS SET

2. **【設定】** → 輸入網路的預設閘道。 → **【設定】**

- 4 按下 **【功能】** 結束。

- 5 將 Multi-Function Station 安裝在要搭配它一起使用的電腦上。有關詳細資訊，請參閱第 22 頁。

修正 IP 位址、子網路遮罩或預設閘道中的錯誤

按 **【◀】** 或 **【▶】** 將游標移至不正確的數字，並修正錯誤。

2.10.3 設定電腦傳真接收的電腦

您需要選擇用以接收傳真的電腦。

- 請確定已事先開啟電腦傳真設定（第 52 頁上的功能 #442）。

- 1 **【功能】** → **【#】****【4】****【4】****【3】** → **【設定】**

- 2 重複按 **【▼】** 或 **【▲】** 來選擇想要的電腦。 → **【設定】**

- 3 按下 **【功能】** 結束。

注意：

- 如果本機未連接到 LAN，使用 USB 連接至本機的電腦將被指定為用作電腦傳真接收的電腦。
- 如要簡易地選擇想要的電腦，請事先變更電腦名稱（第 24 頁）。

2.11 安裝 Multi-Function Station 軟體

2.11.1 電腦環境需求

Panasonic Multi-Function Station 軟體可使本機執行下列功能：

- 列印在一般紙張和標籤上
- 掃描文件，並使用 OCR 軟體（未隨附）將影像轉換為文字
- 使用支援 TWAIN 掃描的其他 Microsoft® Windows® 應用程式進行掃描
- 使用電腦儲存、編輯或清除電話目錄中的項目
- 使用電腦登錄功能
- 使用電腦傳送、接收傳真文件

若要在電腦上使用 Multi-Function Station，需要符合下列要求：

作業系統：

Windows 98/Windows Me/Windows 2000/Windows XP/Windows Vista™ 作業系統

CPU：

Windows 98：Pentium® 90 MHz 或以上

Windows Me：Pentium 150 MHz 或以上

Windows 2000：Pentium 166 MHz 或以上

Windows XP：Pentium 300 MHz 或以上

Windows Vista：新版（x86）800 MHz 處理器，或更高階的處理器

RAM：

Windows 98：24 MB（建議使用 32 MB 或更多）

Windows Me：32 MB（建議使用 64 MB 或更多）

Windows 2000：64 MB 或更多

Windows XP：128 MB 或更多

Windows Vista：512 MB 或更多

其他硬體：

CD-ROM 光碟機

硬碟需有至少 150 MB 的可用空間

USB 介面

LAN 介面（10Base-T/100Base-TX）（僅適用於 KX-MB788）

警告：

- 為免違反持續放射限制；
 - 請務必使用屏蔽式 USB 電纜線。
 - 請務必使用屏蔽式網路線（第 5 類直電纜線）（僅適用於 KX-MB788）。

注意：

- 如果電腦配備高速 USB 2.0 介面，請使用經過認證的高速 USB 2.0 電纜線。
- USB 電纜線未包含在內。請購買一條屏蔽式 A 型公頭 / B 型公頭 USB 電纜線。

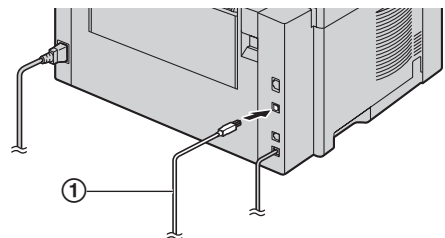
2.11.2 在電腦上安裝 Multi-Function Station

- 使用 USB 電纜線連接本機和電腦之前，請先安裝 Multi-Function Station（CD-ROM）。如果本機在安裝 Multi-Function Station 之前，已使用 USB 電纜線連接電腦，會出現 [Found New Hardware Wizard] 對話方塊。按一下 [Cancel] 關閉此對話方塊。
- 這些指示中顯示的螢幕快照適用於 Windows XP，僅供參考使用。
- 這些指示中顯示的螢幕快照可能與實際產品有些許不同。
- 軟體功能和外觀若有變更，恕不另行通知。

- 1 啟動 Windows，然後退出所有其他應用程式。
 - 若要安裝 Multi-Function Station，Windows 2000、Windows XP 和 Windows Vista 的使用者，必須先以管理員身份登入。
- 2 將 CD-ROM 插到 CD-ROM 光碟機中。
 - 如果出現 [Select Language] 對話方塊，請選擇您操作軟體時想使用的語言。按一下 [OK]。
 - 如果安裝程式沒有自動啟動：按一下 [Start]。選擇 [Run...]。鍵入 “D:\Install”（其中 “D:” 代表您的 CD-ROM 光碟機）。按一下 [OK]。
（如果您不確定代表您的 CD-ROM 光碟的字母是什麼，使用 Windows Explorer 尋找 CD-ROM 光碟機。）
- 3 [Easy installation]
 - 將開始安裝。
- 4 安裝程式開始時，請遵照畫面上的指示繼續。
 - Device Monitor（第 59 頁）也將會安裝。
- 5 出現 [Connect Type] 對話方塊。

適用於 USB 連接：

1. [Connect directly with a USB cable.] → [Next]
 - 將會出現 [Connect Device] 對話方塊。
2. 使用 USB 電纜線連接本機 (①)，然後按一下 [Next]。



* 圖示型號為 KX-MB788。

- 如果本機已連接到電腦，將會自動偵測機型名稱。
 - 若有需要，您可以變更本機的名稱。
3. 按一下 [Install]，然後遵照畫面上的指示。
 - 檔案將被複製到電腦。

適用於 LAN 連接（僅適用於 KX-MB788）：

1. **[Connect via the Network.]** → **[Next]**
 - 將會出現 **[Select a Network Device]** 對話方塊。
2. 勾選 **[Select in the searched list]**，並從清單上選擇本機。
 - 如果想要的機器名稱沒有顯示在清單上，而您已經設定好傳真機的 IP 位址，請勾選 **[Direct input]** 並輸入 IP 位址。
3. **[Next]**
 - 若有需要，您可以變更本機的名稱。
4. 按一下 **[Install]**，然後遵照畫面上的指示。
 - 檔案將被複製到電腦。

重要注意事項

如果使用 Windows XP 或 Windows Vista，在使用 USB 電纜線連接本機時，可能會出現一則訊息。這是正常的情况，軟體不會對作業系統造成任何影響。訊息顯示如下：

- Windows XP 的使用者

“The software you are installing for this hardware has not passed Windows Logo testing to verify its compatibility with Windows XP. (您正為此硬體安裝的軟體，尚未通過確認 Windows XP 相容性的 Windows 標示測試。)”
- Windows Vista 使用者

“Would you like to install this device software? (您想安裝本裝置軟體嗎?)”

檢視或安裝 CD-ROM 中的操作手冊

1. 啟動 Windows，將 CD-ROM 插到 CD-ROM 光碟機中。
2. 按一下 **[Operating Instructions]**，然後遵照畫面上的指示，檢視或安裝 PDF 格式的操作手冊。
 - 檢視操作手冊需要 Adobe® Reader®。

注意：

- 安裝 Multi-Function Station 時，如果畫面提示插入作業系統的 CD-ROM，請將它插入您的 CD-ROM 光碟機中。
- 如果安裝了操作手冊，隨時都可以從 Multi-Function Station 的 **[?]** 啟動程式檢視操作手冊。

以另一台機器搭配電腦一起使用

您需要為每一台機器新增印表機驅動程式，程序如下。

[Start] → **[All Programs]** 或 **[Programs]** → **[Panasonic]** → 本機的名稱 → **[Add Printer Driver]**。然後遵照畫面上的指示。

注意：

- 您無法同時在同一電腦上連接多於一台機器。

修改軟體

您可以在安裝後，隨時選擇要安裝的元件。

若要修改 Multi-Function Station，Windows 2000、Windows XP 和 Windows Vista 的使用者，必須先以管理員身份登入。

1. 啟動 Windows，將 CD-ROM 插到 CD-ROM 光碟機中。
2. **[Start]** → **[All Programs]** 或 **[Programs]** → **[Panasonic]** → 本機的名稱 → **[Uninstall or Modify]** → **[Modify]** → **[Next]**。然後遵照畫面上的指示。

解除安裝軟體

若要解除安裝 Multi-Function Station，Windows 2000、Windows XP 和 Windows Vista 的使用者，必須先以管理員身份登入。

1. **[Start]** → **[All Programs]** 或 **[Programs]** → **[Panasonic]** → 本機的名稱 → **[Uninstall or Modify]**。
2. **[Uninstall]** → **[Next]**。然後遵照畫面上的指示。

注意：

- 如果想要解除安裝每個元件，在步驟 2 中選擇 **[Modify]** 並按一下 **[Next]**。然後遵照畫面上的指示。

2.12 啟動 Multi-Function Station 軟體

[Start] → [All Programs] 或 [Programs] → [Panasonic] → 本機的名稱 → [Multi-Function Station]。

- 出現 Multi-Function Station。



[Scan] (第 29 頁)

- 掃描和顯示掃描的影像。
- 掃描和建立影像檔案。
- 掃描並以電子郵件傳送。
- 掃描影像並轉換為可編輯的文字資料。

[PC FAX]

- 傳送在電腦上建立的文件 (第 39 頁)。
- 顯示在電腦上接收的文件 (第 44 頁)。

[Remote Control] (第 59 頁)

- 登錄功能。
- 儲存、編輯或刪除目錄中的項目。
- 檢視通訊報表或來電號碼顯示清單中的項目。
- 將來電者資訊儲存至電話簿中。
- 儲存或刪除群組撥號的項目。

[Utilities]

- 啟動 Multi-Function Viewer (第 29 頁)。
- 啟動 Device Monitor (第 59 頁)。
- 啟動 OCR 應用程式 (第 28 頁)。
- 啟動配置網頁 (第 48、59 頁) (KX-MB788, 僅適用於 LAN 連接)。

[Settings] (第 24 頁)

- 更改一般設定。
- 變更掃描的設定。

[?]

- Multi-Function Station 的詳細說明。
- 檢視操作手冊。

[i]

- 顯示使用提示。

[i]

- 顯示關於 Multi-Function Station 的資訊。

注意：

- 您可以在 Device Monitor 上確認本機是否已連接到電腦 (第 59 頁)。
- 電腦功能 (列印、掃描等) 可能無法在下列情況中正常運作：
 - 本機連接到使用者自訂組裝的電腦時。
 - 本機透過 PCI 卡或其他擴充卡連接到電腦時。
 - 本機連接其他硬體裝置 (例如 USB 集線器或介面卡)，而不是直接連接到電腦時。

更改設定

您可以事先變更 Multi-Function Station 的設定。

1. 在 Multi-Function Station 上選擇 [Settings]。
2. 按一下想要的標籤，然後變更設定。 → [OK]

[General]

- 啟動程式顯示：選擇啟動程式的顯示類型。
- OCR 路徑：選擇 OCR 軟體 (未隨附)。
- 電腦名稱列示 (KX-MB788, 僅適用於 LAN 連接)：選擇是否將您的電腦名稱顯示在本機上。
- 電腦名稱 (KX-MB788, 僅適用於 LAN 連接)：將會顯示在本機上的電腦名稱。

[Scan]

- 儲存至：選擇將儲存掃描影像的資料夾。
- 檢視器 / 檔案 / 電子郵件 / OCR / 自訂：變更 Multi-Function 掃描應用程式的掃描設定。

選擇預設的電子郵件軟體

使用“4.1.3 掃描至電子郵件”，第 27 頁時會使用預設的電子郵件軟體。

您可依照下列方式選擇預設的電子郵件軟體。

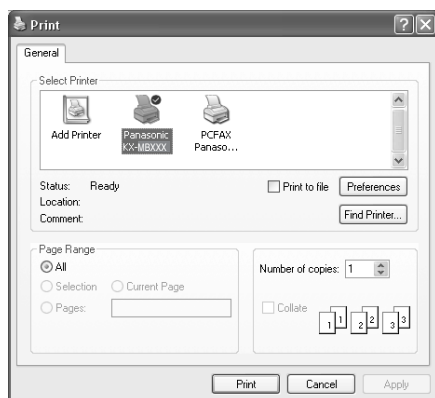
Windows XP 的使用者：

1. [Start] → [Control Panel] → [Internet Options] → [Programs] → [E-mail]
 2. 選擇想要的 MAPI 相容電子郵件軟體，例如 [Outlook Express] 等。
- 這些步驟可能依據您的作業系統而有所不同。

3.1 使用 Windows 應用程式列印

您可以列印以 Windows 應用程式建立的檔案。例如，列印 WordPad 的檔案，程序如下。

- 1 開啟您要列印的文件。
- 2 從 **[File]** 選單選擇 **[Print...]**。
 - 出現 **[Print]** 對話方塊。
若需要關於 **[Print]** 對話方塊的詳細資訊，按一下 **[?]**，然後按一下想要的項目。



注意：

- 使用 Microsoft PowerPoint® 的使用者，選擇 **[Colour]** 或取消列印對話方塊中 **[Greyscale]** 旁的勾選記號，這樣會以灰階列印彩色文字。
- 3 選擇本機名稱為作用中的印表機。
 - 如果在安裝時更改了本機的名稱，請從清單上選擇該名稱。
 - 若要更改印表機設定，程序如下。
Windows 98/Windows Me 的使用者：
按一下 **[Properties]**，然後按一下想要的標籤。
更改印表機設定，然後按一下 **[OK]**。
Windows 2000 的使用者：
按一下想要的標籤，然後更改印表機設定。
Windows XP/Windows Vista 的使用者：
按一下 **[Preferences]**，然後按一下想要的標籤。更改印表機設定，然後按一下 **[OK]**。
 - 4 按一下 **[Print]** 或 **[OK]**。
 - 本機開始列印。

注意：

- 如要停止從本機列印，請參閱第 59 頁。
- 如要放入紙張，請參閱第 13、26 頁。
- 當使用手動送紙盤時，在步驟 4 後裝入記錄紙張。
- 如需要關於紙張規格的詳細資訊，請參閱第 81 頁。
- 如果發生列印錯誤，Device Monitor 將會自動啟動並顯示錯誤資訊。

設定印表機內容

您可以在步驟 3 中更改印表機設定。我們建議您在大量採購之前，先在本機上測試紙張（特別是特殊的紙張尺寸和類型）。

您可以更改或顯示下列標籤上的設定。

- [Basic]**：紙張尺寸、媒體類型、每張頁數等。
- [Output]**：列印份數、分頁等。
- [Quality]**：解析度、對比度、節省碳粉功能等。
- [Effects]**：水印、重疊等。
- [Profile]**：儲存所需的設定、選擇儲存的設定等。
- [Support]**：版本資訊。

注意：

- 從電腦上列印時，**[Quality]** 標籤上的節省碳粉功能將取代本機的節省碳粉設定（第 50 頁上的功能 #482）。

3. 印表機

3.1.1 使用手動送紙盤

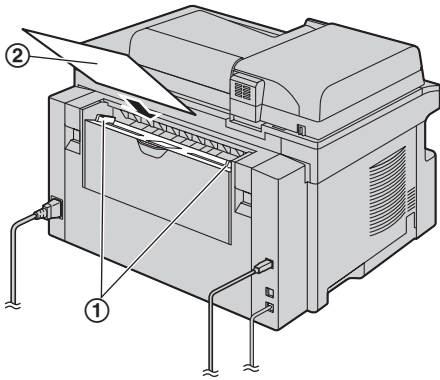
您可以列印在一般紙張和標籤上。

手動送紙盤僅與電腦搭配用於列印，而且一次只可裝入一張。列印多頁時，在第一張紙送入本機後再裝入下一張。

- 關於記錄紙張的資訊，請參閱第 81 頁。

以電腦開始列印後裝入記錄紙張。

- 1 調整導板 (①) 的寬度配合記錄紙張的尺寸。
- 2 列印面朝下 (②) 插入紙張，直到本機感應到文件並發出一聲嗶聲。



注意：

- 如果紙張的插入不正確，請重新調整紙張的插入，否則可能會產生夾紙的情況。
- 確定本機感應到記錄紙張，如步驟 2 中所指示。顯示幕會出現如下訊息。

**PAPER IN TRAY #2
FOR PC PRINTING**

- 如要使用手動送紙盤，當設定印表機內容時，您必須在 [Basic] 標籤中變更紙張來源 (第 25 頁)。您也可以選擇想要的媒體類型。

如要列印在標籤上

使用雷射列印專用的標籤。我們建議使用下列信封：

Avery®

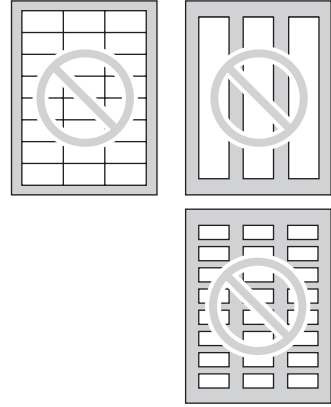
5160/5161/5162/5163/5164/5165/5167/5168

XEROX®

LWH100/LWH110/LWH120/LWH130/LWH140

- 使用手動送紙盤列印標籤。
- 列印時一次裝入一張標籤，列印面朝下。
- 列印後移開標籤。
- 請勿使用下列類型的標籤：
 - 捲曲、破損或已撕開襯紙的標籤。
 - 因為已經撕去其中的一些標籤，而有空白的標籤。

- 未鋪滿襯紙的標籤，如下所示。



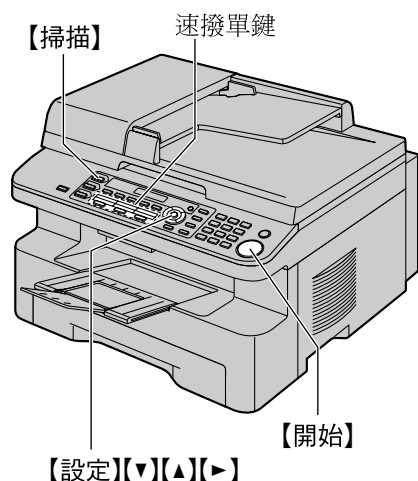
4.1 從本機掃描 (Push 掃描)

操作本機的操作面板，您可以輕鬆掃描文件。根據使用掃描影像的方式，選取下列掃描模式。

- 使用 Multi-Function Viewer 檢視 (檢視器)
- 另存新檔至電腦 (檔案)
- 傳送附加檔案至電子郵件目的地 (電子郵件)
- 使用 OCR 軟體 (OCR)

注意：

- 您可以事先設定推動掃描的所需掃描模式 (第 55 頁上的功能 #493)。
- 掃描影像將自動儲存在 [Settings] 視窗選擇的資料夾中。
- 掃描文件時，建議使用掃描玻璃而不是自動送稿器以得到更好的效果。
- 自動送稿器正在掃描文件時，請勿打開原稿蓋。



4.1.1 掃描至 Multi-Function Viewer

- 1 放置原稿 (第 17 頁)。
- 2 **【掃描】**
- 3 重複按 **【▼】** 或 **【▲】** 以選擇 “VIEWER”。 → **【設定】**
- 4 適用於 USB 連接：
重複按 **【▼】** 或 **【▲】** 來選擇 “USB HOST”。 → **【設定】**
適用於 LAN 連接 (僅適用於 KX-MB788)：
重複按 **【▼】** 或 **【▲】** 選擇想要傳送掃描影像的電腦。
→ **【設定】**
- 5 若有需要，可變更掃描設定 (掃描類型 / 解析度 / 檔案格式 / 亮度 / 對比度 / 掃描尺寸)。按下 **【▶】**，重複按下 **【▼】** 或 **【▲】**，選擇所需的設定。 → **【設定】**
→ **【開始】**
 - 掃描後，掃描影像會顯示在 **[Multi-Function Viewer]** 視窗中。然而，當您選擇 PDF 作為檔案格式時，用以開啟 PDF 檔案的相關聯軟體亦將啟動。

注意：

- 如要停止掃描，請參閱第 59 頁。
- 您可以將影像儲存為 TIFF、JPEG、BMP 或 PDF 格式。
- 如欲查詢文件需求，請參閱第 17 頁。

4.1.2 掃描為另存新檔

- 1 放置原稿 (第 17 頁)。
- 2 **【掃描】**
- 3 重複按 **【▼】** 或 **【▲】** 以選擇 “FILE”。 → **【設定】**
- 4 適用於 USB 連接：
重複按 **【▼】** 或 **【▲】** 來選擇 “USB HOST”。 → **【設定】**
適用於 LAN 連接 (僅適用於 KX-MB788)：
重複按 **【▼】** 或 **【▲】** 選擇想要傳送掃描影像的電腦。
→ **【設定】**
- 5 若有需要，可變更掃描設定 (掃描類型 / 解析度 / 檔案格式 / 亮度 / 對比度 / 掃描尺寸)。按下 **【▶】**，重複按下 **【▼】** 或 **【▲】**，選擇所需的設定。 → **【設定】**
→ **【開始】**
 - 掃描影像將自動儲存在 **[Settings]** 視窗選擇的資料夾中。若要變更資料夾，請參閱第 24 頁。

注意：

- 如要停止掃描，請參閱第 59 頁。
- 您可以將影像儲存為 TIFF、JPEG、BMP 或 PDF 格式。

4.1.3 掃描至電子郵件

您可以使用電腦的電子郵件軟體，透過電子郵件附加檔案，傳送掃描影像。

- 1 放置原稿 (第 17 頁)。
- 2 **【掃描】**
- 3 重複按 **【▼】** 或 **【▲】** 以選擇 “E-MAIL”。 → **【設定】**
- 4 適用於 USB 連接：
重複按 **【▼】** 或 **【▲】** 來選擇 “USB HOST”。 → **【設定】**
適用於 LAN 連接 (僅適用於 KX-MB788)：
重複按 **【▼】** 或 **【▲】** 選擇想要傳送掃描影像的電腦。
→ **【設定】**
- 5 若有需要，可變更掃描設定 (掃描類型 / 解析度 / 檔案格式 / 亮度 / 對比度 / 掃描尺寸)。按下 **【▶】**，重複按下 **【▼】** 或 **【▲】**，選擇所需的設定。 → **【設定】**
→ **【開始】**
 - 電子郵件軟體將自動啟動，掃描的影像亦將附加至新的電子郵件訊息。

注意：

- 如要停止掃描，請參閱第 59 頁。
- 您可以將影像儲存為 JPEG 或 PDF 格式。

4. 掃描器

透過電子郵件伺服器傳送掃描影像（KX-MB788，僅適用於 LAN 連接）

您可以毋須使用電子郵件軟體，以附加檔案形式傳送掃描影像。為了便於選擇電子郵件目的地，請事先使用網頁瀏覽器登錄電郵地址（第 55 頁）。

重要事項：

- 請事先登錄 SMTP 伺服器設定（請參閱第 57 頁）。
1. 放置原稿（第 17 頁）。
 2. **【掃描】**
 3. 重複按 **【▼】** 或 **【▲】** 來選擇“**E-MAIL**”。 → **【設定】**
 4. 重複按 **【▼】** 或 **【▲】** 來選擇“**E-MAIL SERVER**”。 → **【設定】**
 5. 輸入目的電子郵件地址。
使用速撥單鍵 1–3：
按下想要的速撥單鍵。
使用速撥單鍵 4–6：
先按下 **【下】**，然後按想要的速撥單鍵。
使用方向導航鍵：
重複按 **【▼】** 或 **【▲】** 來選擇想要的目的地。
使用撥號鍵盤：
按下 **【設定】**，然後使用撥號鍵盤輸入電子郵件地址（第 58 頁）。
 6. **【設定】**
 7. 必要時更改掃描設定。按下 **【▶】**，重複按 **【▼】** 或 **【▲】** 來選擇想要的設定。 → **【設定】** → **【開始】**

注意：

- 如果選擇黑 / 白作為掃描類型，您可以將影像儲存為 TIFF 或 PDF 格式。
如果選擇灰階或彩色作為掃描類型，您可以將影像儲存為 JPEG 或 PDF 格式。

4.1.4 掃描至 OCR

使用 OCR 軟體，您可以將影像轉換成可使用文字處理軟體編輯的文字資料。

有用提示：

未隨附 OCR 軟體。請事先安裝第三方的 OCR 軟體，然後指定 OCR 軟體的路徑。要指定路徑，請參閱下列方式。

啟動 Multi-Function Station。 → **【Settings】** → 在 **【OCR Path】** 欄中指定 OCR 程式檔案 (.exe) 的路徑。 → **【OK】**

- 我們無法保證第三方的 OCR 軟體的表現。

- 1 放置原稿（第 17 頁）。
- 2 **【掃描】**
- 3 重複按 **【▼】** 或 **【▲】** 以選擇“**OCR**”。 → **【設定】**
- 4 適用於 USB 連接：
重複按 **【▼】** 或 **【▲】** 來選擇“**USB HOST**”。 → **【設定】**
適用於 LAN 連接（僅適用於 KX-MB788）：

重複按 **【▼】** 或 **【▲】** 選擇想要傳送掃描影像的電腦。 → **【設定】**

- 5 若有需要，可變更掃描設定（掃描類型 / 解析度 / 檔案格式 / 亮度 / 對比度 / 掃描尺寸）。按下 **【▶】**，重複按下 **【▼】** 或 **【▲】**，選擇所需的設定。 → **【設定】** → **【開始】**

- 掃描後，掃描影像會顯示在 OCR 視窗中。

注意：

- 您可以將影像儲存為 TIFF、JPEG 或 BMP 格式。

4.2 從電腦掃描 (Pull 掃描)

注意：

- 掃描文件時，建議使用掃描玻璃而不是自動送稿器以得到更好的效果。
- 自動送稿器正在掃描文件時，請勿打開原稿蓋。

4.2.1 使用 Multi-Function 掃描應用程式

按下應用程式圖示，選定的應用程式將在掃描之後自動啟動。

- 1 放置原稿 (第 17 頁)。
- 2 啟動 Multi-Function Station。 → **[Scan]**
- 3 按下所需的應用程式圖示。
 - 按下 **[Custom]**，預先登錄的應用程式遂啟動。
 - 若要取消正在進行的掃描工作，按一下 **[Cancel]**。

注意：

- 您可以事先為各個應用程式變更掃描設定 (第 24 頁)。
- 指向應用程式圖示時，掃描設定會顯示為工具提示。
- 如欲查詢文件需求，請參閱第 17 頁。

4.2.2 使用 Multi-Function Viewer

- 1 放置原稿 (第 17 頁)。
- 2 啟動 Multi-Function Station。
- 3 **[Utilities]** → **[Viewer]**
 - **[Multi-Function Viewer]** 會出現。
- 4 按一下 **[Scan]** 視窗中的 **[Multi-Function Viewer]** 圖示。
 - 此時會出現本機名稱對話方塊。
- 5 若有需要，更改電腦上的掃描設定。
 - 若要預覽掃描影像，按一下 **[Preview]**。您可以拖曳方格以指定掃描區域。如果您更改掃描模式、亮度、對比度設定等，按一下 **[Preview]** 以刷新掃描影像。
 - 如果您使用自動送稿器，將只可預覽第一頁。當您需要刷新掃描影像時，請再次設定文件預覽。
- 6 **[Scan]**
 - 如果在步驟 5 中使用自動送稿器預覽掃描影像，請再放置一次文件並按一下 **[Scan]**。
 - 掃描後，掃描影像會顯示在 **[Multi-Function Viewer]** 視窗中。
 - 若要儲存掃描影像，請在 **[File]** 選單中選擇 **[Save As ...]**。
 - 若要取消正在進行的掃描工作，按一下 **[Cancel]**。

注意：

- 您可以在支援 TIFF、JPEG、PCX、DCX 和 BMP 格式的應用程式中顯示影像。
- 您可以儲存 TIFF、JPEG、PCX、DCX、BMP 或 PDF 格式的影像。
- 如果 **[Select...]** 按鈕顯示在 **[Target Device]** 中，按一下 **[Select...]** 從清單上選擇本機，然後按一下 **[OK]**。
僅安裝一種印表機驅動程式時，不會顯示 **[Select...]** 按鈕。
- 您也可以移動、影印和刪除檔案或頁面。

4.2.3 使用其他應用程式

Multi-Function Station 包括 TWAIN 相容掃描器驅動程式。您也可以使用其他支援 TWAIN 掃描的應用程式掃描。例如，程序如下所示。

- 1 放置原稿 (第 17 頁)。
- 2 啟動支援 TWAIN 掃描的應用程式。
- 3 從 **[File]** 選單選擇 **[Acquire Image...]**。
 - 此時會出現本機名稱對話方塊。
- 4 若有需要，更改電腦上的掃描設定。 → **[Scan]**
 - 掃描後，掃描影像會顯示在應用程式視窗中。
 - 若要取消正在進行的掃描工作，按一下 **[Cancel]**。

注意：

- 外觀會視所使用的應用程式而有些許不同。
- 如果 **[Select...]** 按鈕顯示在 **[Target Device]** 中，按一下 **[Select...]** 從清單上選擇本機，然後按一下 **[OK]**。
僅安裝一種印表機驅動程式時，不會顯示 **[Select...]** 按鈕。

5.1 開始影印

非法的複本

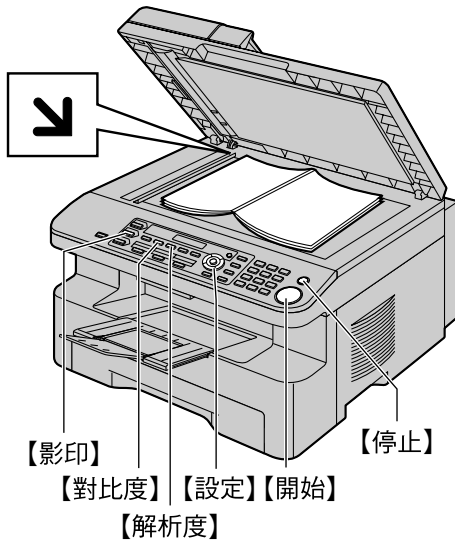
- 製作某些文件的複本是非法的行為。
在您的國家中影印某些文件可能是非法的行為。違法者可能被判罰款或監禁。以下是在您的國家中可能的非法影印項目範例。
 - 貨幣
 - 銀行票據和支票
 - 銀行和政府債券與股票
 - 護照和身份證
 - 未經擁有者同意的有版權資料或商標
 - 郵票和其他票據

此清單並不全面，我們對其完整性或準確性不擔負任何責任。若有任何疑問，請洽詢您的律師。

注意事項：

- 將您的機器安裝在受監督的區域，避免被用作非法影印。

5.1.1 使用掃描玻璃



- 1 如果【影印】指示燈已熄滅，按下【影印】使它亮起。
- 2 放置原稿（第 17 頁）。
- 3 如有需要，請依原稿類型變更解析度和對比度。
 - 若要選擇解析度，請參閱第 30 頁。
 - 若要選擇對比度，請參閱第 30 頁。
- 4 必要時請輸入份數（最多為 99 份）。
- 5 【開始】
 - 本機開始影印。
- 6 完成影印後，按下【停止】以清除在步驟 3 和 4 中設定的設定值。

注意：

- 如要停止影印，請參閱第 59 頁。

- 您可以變更預設操作模式（第 50 頁上的功能 #463）及返回預設操作模式時的計時器（第 50 頁上的功能 #464）。
- 如果【傳真自動接收】指示燈亮起，本機即使在影印模式中也可以自動接收傳真。

選擇解析度

1. 重複按下【解析度】。
 - “TEXT/PHOTO”：適用於文字和照片。
 - “TEXT”：適用於文字。
 - “PHOTO”：適用於照片、插圖等。
2. 【設定】

注意：

- 您可以變更預設解析度（第 54 頁上的功能 #461）。

選擇對比度

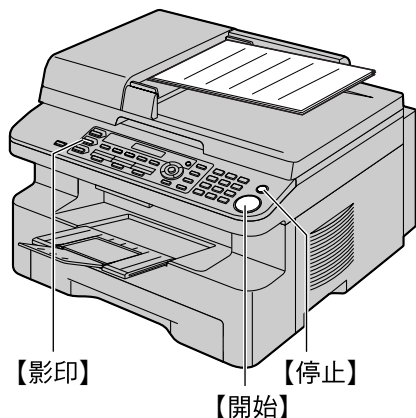
您可以視原稿的深淺程度來調整此設定。可以選擇 5 種等級（從淺到深）。

重複按下【對比度】。→【設定】

注意：

- 您可以保留先前的對比度設定（第 50 頁上的功能 #462）。

5.1.2 使用自動送稿器



- 1 如果【影印】指示燈已熄滅，按下【影印】使它亮起。
- 2 放置原稿（第 17 頁）。
- 3 如有需要，請依原稿類型變更解析度和對比度。
 - 若要選擇解析度，請參閱第 30 頁。
 - 若要選擇對比度，請參閱第 30 頁。
- 4 必要時請輸入份數（最多為 99 份）。
- 5 【開始】
 - 本機開始影印。
- 6 完成影印後，按下【停止】，清除在步驟 3 和 4 中設定的設定值。

注意：

- 如要停止影印，請參閱第 59 頁。

5.2 更多的影印功能

- 請確定【影印】指示燈已亮起。

5.2.1 放大 / 縮小文件

- 1 放置原稿（第 17 頁）。
- 2 重複按下【縮放】選擇放大 / 縮小倍率，以符合文件和記錄紙張的尺寸。
 - “ZOOM =100%”
 - “50%”
 - “200%”
 - “97%(LTR ▶ A4)”
 - “94%(A4 ▶ LTR)”
 - “83%(LGL ▶ A4)”
 - “78%(LGL ▶ LTR)”
 - 如果您選擇“ZOOM =100%”，請重複按下【▼】或【▲】，每次以 1% 變更放大 / 縮小倍率，範圍介於“25%”和“400%”之間。您也可以使用撥號鍵，輸入指定的所需百分比。
- 3 【設定】
- 4 必要時請輸入份數（最多為 99 份）。→【開始】
- 5 完成影印後，按下【停止】以重新設定此功能。

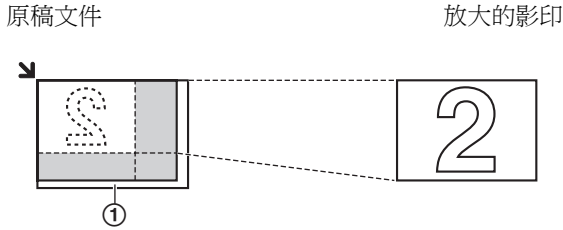
注意：

- 快速身分證影印功能（第 32 頁）、海報功能（第 33 頁）或 N 頁列印為 1 頁功能（第 33 頁），無法使用放大 / 縮小影印。
- 您可以保留先前的縮放（放大 / 縮小）設定（第 54 頁上的功能 #468）。
- 使用掃描玻璃時，本機只能放大從本機的 ↘ 標示處起文件的右上角。
- 使用自動送稿器時，本機只能放大文件上半部的中間。製作文件底部經放大的複本時，請將文件翻過來，然後影印。

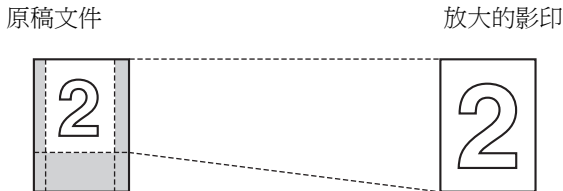
5. 影印機

範例：150% 放大影印

使用掃描玻璃 (1)：

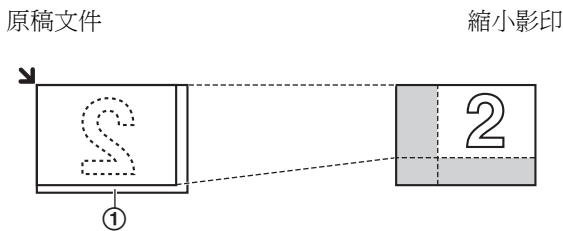


使用自動送稿器：

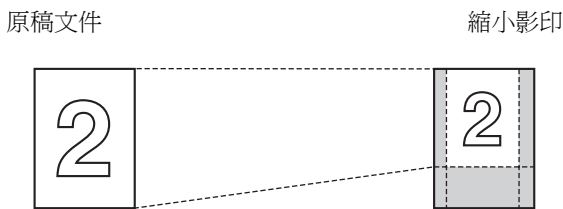


範例：70% 縮小影印

使用掃描玻璃 (1)：



使用自動送稿器：

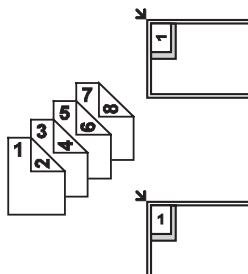
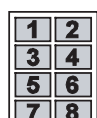
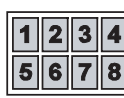


5.2.2 將雙面文件影印成 1 頁 (快速身分證影印功能) (僅掃描玻璃功能)

您可以影印雙面文件的兩面，然後列印在紙張的同一面。文件不會縮小成記錄紙的尺寸，所以此功能適用於影印商務名片等小尺寸文件。

- 1 放置原稿 (第 17 頁)。
 - 如要橫向影印，請將原稿橫向放置。如要直向影印，請將原稿直向放置。
 - 掃描區域會根據在步驟 3 中選擇的設定而變更。有關詳細資訊，請參閱下表。將掃描陰暗的區域。
- 2 重複按【樣式】，直到選擇“QUICK ID COPY”為止。→【設定】
- 3 重複按【v】或【▲】，從“2 in 1”、“4 in 1”或“8 in 1”選擇原稿數量。→【設定】
- 4 重複按下【v】或【▲】，從“LANDSCAPE”或“PORTRAIT”選擇頁面配置。→【設定】
- 5 必要時請輸入份數 (最多為 99 份)。→【開始】
 - 本機將掃描 1 頁。
- 6 如要繼續掃描，請將下一份文件放置在掃描玻璃上，然後按下【設定】。重複此步驟，直至已掃描全部的文件。
 - 本機開始影印。
 - 您可隨時按下【開始】開始影印。
- 7 完成影印後，按下【停止】以重新設定此功能。

原稿文件	頁面配置
“2 in 1” 	“LANDSCAPE” “PORTRAIT”
“4 in 1” 	“LANDSCAPE” “PORTRAIT”

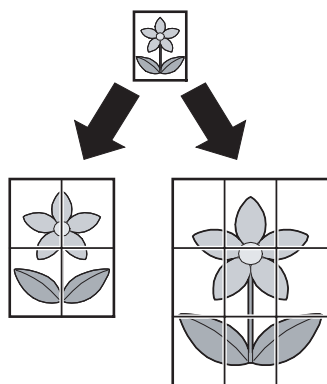
原稿文件	頁面配置
<p>“8 in 1”</p> 	<p>“LANDSCAPE”</p>  <p>“PORTRAIT”</p> 

注意：

- 您可以儲存先前的頁面配置設定（第 54 頁上的功能 #467）。

5.2.3 進行海報尺寸的影印（海報功能）（僅適用於掃描玻璃）

您可以將影印本分為 4（“2 × 2”）或 9（“3 × 3”）個部分，以放大影印個別部分。然後您可黏貼這些部分，製作成一幅海報。



- 1 放置原稿（第 17 頁）。
- 2 重複按【樣式】，直到選擇“POSTER”為止。→【設定】
- 3 重複按【▼】或【▲】，選擇“2 × 2”或“3 × 3”。→【設定】
- 4 必要時請輸入份數（最多為 99 份）。→【開始】
- 5 完成影印後，按下【停止】以重新設定此功能。

注意：

- 您可以儲存先前的頁面配置設定（第 54 頁上的功能 #467）。

5.2.4 將多頁影印在 1 頁上（N 頁列印為 1 頁功能）

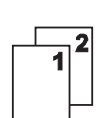


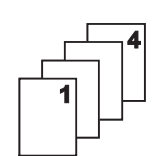


您可以將 2、4 或 8 頁影印成 1 頁，以節省紙張。文件會縮小為記錄紙張尺寸。

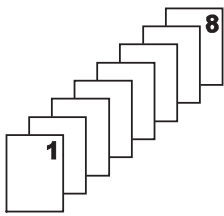


- 1 放置原稿（第 17 頁）。
 - 如要直向影印，請將原稿直向放置。如要橫向影印，請將原稿橫向放置。
- 2 重複按【樣式】，直到選擇“N in 1”為止。→【設定】
- 3 重複按【▼】或【▲】，從“2 in 1”、“4 in 1”或“8 in 1”選擇原稿數量。→【設定】
- 4 重複按下【▼】或【▲】，從“PORTRAIT”或“LANDSCAPE”選擇頁面配置。→【設定】
- 5 必要時請輸入份數（最多為 99 份）。
- 6 使用掃描玻璃時：
 1. 【開始】
 - 本機將掃描 1 頁。
 2. 將下一份文件放置在掃描玻璃上，然後按下【設定】。重複此步驟，直至已掃描全部的文件。
 - 本機開始影印。
 - 您可隨時按下【開始】開始影印。

使用自動送稿器時：

【開始】

- 7 完成影印後，按下【停止】以重新設定此功能。

原稿文件	頁面配置
<p>“2 in 1”</p> 	<p>“PORTRAIT”</p>  <p>“LANDSCAPE”</p> 
<p>“4 in 1”</p> 	<p>“PORTRAIT”</p>  <p>“LANDSCAPE”</p> 

原稿文件	頁面配置
<p>“8 in 1”</p> 	<p>“PORTRAIT”</p>  <p>“LANDSCAPE”</p> 

注意：

- 您可以儲存先前的頁面配置設定（第 54 頁上的功能 #467）。

5.2.5 分頁多份複本

本機可以使用和原稿頁數相同的順序分頁多份複本。

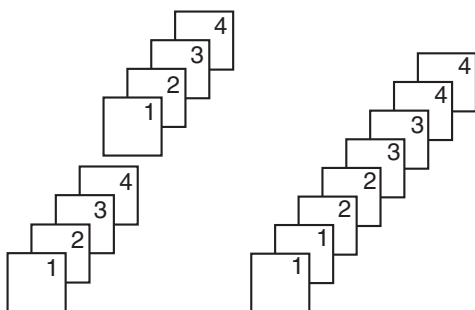
- 1 放置原稿（第 17 頁）。
- 2 重複按【分頁影印】，直到顯示“ON”為止。
- 3 【設定】
- 4 輸入份數（最多 99 份）。
- 5 使用掃描玻璃時：
 1. 【開始】
 - 本機將掃描 1 頁。
 2. 將下一份文件放置在掃描玻璃上，然後按下【設定】。重複此步驟，直至已掃描全部的文件，然後按下【開始】。
 - 本機開始影印。

使用自動送稿器時：

【開始】

- 6 完成影印後，按下【停止】以重新設定此功能。

範例：影印 2 份 4 頁的原稿



已分頁的頁面

沒有分頁的頁面

注意：

- 本機在分頁複本的同時將文件儲存在記憶體中。如果記憶體在儲存時已滿，則本機將只列印已儲存的頁數。

使用海報功能期間

1. 放置原稿，並輸入海報尺寸影印的必要設定（“5.2.3 進行海報尺寸的影印（海報功能）（僅適用於掃描玻璃）”，第 33 頁上的步驟 2 至 3）。
2. 重複按下【分頁影印】以顯示“ON”，並繼續影印（“5.2.5 分頁多份複本”，第 34 頁上的步驟 3 至 6）。

使用 N 頁列印為 1 頁功能期間

1. 放置原稿，並輸入 N 頁列印為 1 頁影印的必要設定（“5.2.4 將多頁影印在 1 頁上（N 頁列印為 1 頁功能）”，第 33 頁上的步驟 2 至 4）。
2. 重複按下【分頁影印】以顯示“ON”，並繼續影印（“5.2.5 分頁多份複本”，第 34 頁上的步驟 3 至 6）。

影印保留

您可保留影印：

- 當本機正在列印電腦的文件時。
- 當本機正在列印接收的傳真文件時。

1. 放置原稿（第 17 頁）。
2. 當“PC PRINTING”或“PRINTING”出現時，按下【影印】。
3. 進行必要的設定，例如影印數量、解析度、縮放功能和頁面配置功能。→【開始】
 - 將會顯示“COPY RESERVED”。目前的列印工作完成之後，本機將開始影印。

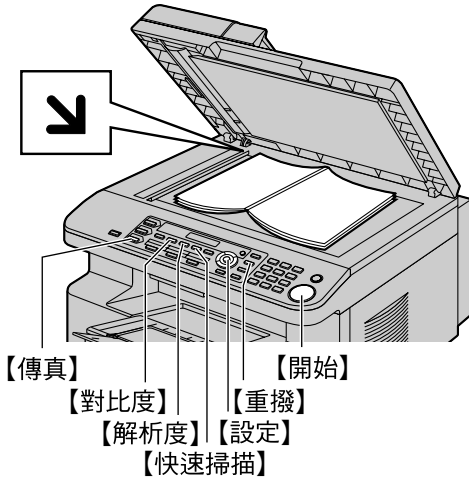
樣本設定功能

若要先進行 1 份分頁影印，重複按【分頁影印】以顯示“PROOF SET”（“5.2.5 分頁多份複本”，第 34 頁上的步驟 2）。本機會進行 1 份分頁影印，然後暫時停止，此時您可檢查影印結果是否一如預期。如您滿意影印結果，按下【開始】繼續影印。如您不滿意影印結果，按下【停止】重新開始。

6.1 手動傳真

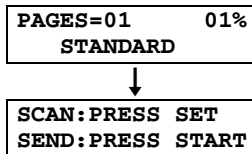
6.1.1 使用掃描玻璃

利用掃描玻璃，您可以傳送小冊子的頁面內容或小尺寸的紙張，因為這些無法利用自動送稿器傳送。



- 1 如果【傳真】指示燈已熄滅，按下【傳真】使它亮起。
- 2 放置原稿（第 17 頁）。
- 3 如有需要，請依原稿類型變更解析度和對比度。
 - 若要選擇解析度，請參閱第 35 頁。
 - 若要選擇對比度，請參閱第 35 頁。
- 4 撥傳真號碼。
 - 若只要傳送一張，請跳至步驟 7。
 - 若要傳送多張，請到下一個步驟。
- 5 按下【快速掃描】將文件掃描至記憶體。

範例：



- 6 在掃描玻璃上放置下一頁。→【設定】
 - 若要傳送更多頁，請重複此步驟。
- 7 【開始】

注意：

- 如要停止掃描，請參閱第 59 頁。
- 您可以變更預設操作模式（第 50 頁上的功能 #463）及返回預設操作模式時的計時器（第 50 頁上的功能 #464）。

選擇解析度

1. 重複按下【解析度】。
 - “STANDARD”：適用於一般尺寸的字元。
 - “FINE”：適用於細小尺寸的字元。

- “SUPER FINE”：適用於非常細小尺寸的字元。
- “PHOTO”：適用於照片、插圖等。

2. 【設定】

- 使用“FINE”、“SUPER FINE”和“PHOTO”設定將會增加傳送的時間。

選擇對比度

您可以視原稿的深淺程度來調整此設定。可以選擇 5 種等級（從淺到深）。

重複按下【對比度】。→【設定】

注意：

- 您可以保留先前的對比度設定（第 50 頁上的功能 #462）。

重撥前一個號碼

【重撥】→【開始】

- 若在忙線中，本機將會自動重撥 2 次或以上。

注意：

- 如要停止掃描，請參閱第 59 頁。

保留傳真（雙向存取）

即使本機正在接收傳真或記憶傳送，您仍可以保留傳真。

- 傳送時最多可保留 3 次
- 接收時最多可保留 4 次

1. 接收傳真或記憶傳送時，放置原稿。
 2. 利用撥號鍵盤、單鍵速撥或導引式索引，輸入傳真號碼。
 3. 使用掃描玻璃時，按下【快速掃描】。本機將掃描 1 頁。將下一份文件放置在掃描玻璃上，然後按下【設定】。重複此步驟，直至已掃描全部的文件，然後按下【開始】。
- 使用自動送稿器時，按下【開始】。

- 如果文件超過記憶體的容量，則將取消傳送。那麼您必須以手動方式傳送整份文件。

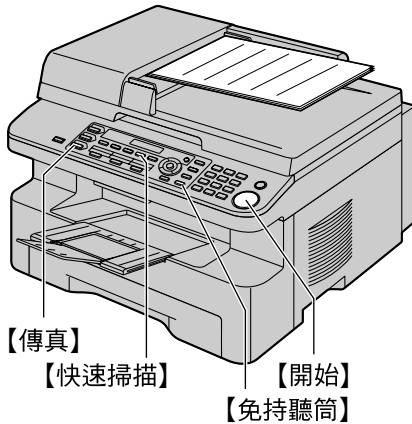
列印傳送報表

傳送報表將提供您傳送結果的列印記錄。若要列印傳送報表，請確定已經啟動功能 #401（第 51 頁）。關於錯誤訊息的說明，請參閱第 61 頁。

列印通訊報表

通訊報表提供您最近 30 份傳真的列印記錄。若要手動列印，請參閱第 80 頁。若要在每 30 次傳送和接收新的傳真後自動列印，請確定啟動功能 #402（第 51 頁）。關於錯誤訊息的說明，請參閱第 61 頁。

6.1.2 使用自動送稿器



- 1 如果【傳真】指示燈已熄滅，按下【傳真】使它亮起。
- 2 放置原稿（第 17 頁）。
- 3 如有需要，請依原稿類型變更解析度和對比度。
 - 若要選擇解析度，請參閱第 35 頁。
 - 若要選擇對比度，請參閱第 35 頁。
- 4 【免持聽筒】
- 5 撥傳真號碼。 → 【開始】

注意：

- 如要停止掃描，請參閱第 59 頁。
- 如欲查詢文件需求，請參閱第 17 頁。
- 使用自動送稿器傳真文件時，請勿打開原稿蓋。

預先撥打傳真號碼

1. 輸入傳真號碼。
2. 放置原稿。 → 【開始】

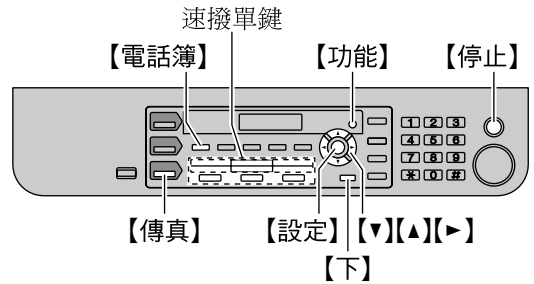
從記憶體傳送（快速掃描功能）

1. 放置原稿。
2. 輸入傳真號碼。 → 【快速掃描】

6.2 將項目儲存至單鍵速撥功能和導航電話簿

本機提供有單鍵速撥功能（6 組項目）和導引式索引（100 組項目）。

- 速撥單鍵 1 和 2 也可作為群組撥號鍵使用（第 38 頁）。
- 請確定【傳真】指示燈已亮起。



6.2.1 儲存單鍵速撥項目

- 1 重複按【功能】，直到顯示“DIRECTORY SET”為止。

- 2 選擇想要的速撥單鍵。

選擇速撥單鍵 1—2 時：

1. 按下其中一個速撥單鍵。

範例：

STATION 1	
DIAL MODE	【▼▲】

2. 【設定】

選擇速撥單鍵 3 時：

按想要的速撥單鍵。

選擇速撥單鍵 4—6 時：

先按下【下】，然後按其中一個速撥單鍵。

- 3 輸入姓名，最多 16 個字元（有關字元輸入的資訊，請參閱第 58 頁）。 → 【設定】
- 4 最多可輸入 32 位數的電話號碼。 → 【設定】
 - 登錄其他項目時，重複步驟 2 至 4。
- 5 【停止】

注意：

- 在電話號碼中輸入的破折號或空格將計算為 2 位數。

6.2.2 儲存導航電話簿項目

- 1 重複按【功能】，直到顯示“DIRECTORY SET”為止。 → 【▶】
- 2 輸入姓名，最多 16 個字元（有關字元輸入的資訊，請參閱第 58 頁）。 → 【設定】
- 3 最多可輸入 32 位數的電話號碼。 → 【設定】

- 登錄其他項目時，重複步驟 2 至 3。

4 【功能】

注意：

- 在電話號碼中輸入的破折號或空格將計算為 2 位數。

6.2.3 編輯儲存的項目

1 【電話簿】

2 重複按 **【▼】** 或 **【▲】**，直到顯示想要的項目為止。 → **【功能】** → **【*】**

3 若有需要，請編輯姓名。有關詳細資訊，請參閱第 36 頁上的儲存步驟。 → **【設定】**

4 若有需要，請編輯電話號碼。有關詳細資訊，請參閱第 36 頁上的儲存步驟。 → **【設定】**

6.2.4 刪除儲存的項目

1 【電話簿】

2 重複按 **【▼】** 或 **【▲】**，直到顯示想要的項目為止。 → **【功能】** → **【†】**

- 如果要取消刪除，請按下 **【停止】**。

3 【設定】

6.3 利用單鍵撥號鍵功能和導航電話簿傳送文件

使用這項功能之前，將需要的姓名和電話號碼儲存在單鍵速撥功能和導引式索引中（第 36 頁）。

- 請確定 **【傳真】** 指示燈已亮起。

6.3.1 使用掃描玻璃

1 放置原稿（第 17 頁）。

2 如有需要，變更至想要的解析度（第 35 頁）和想要的對比度（第 35 頁）。

3 輸入傳真號碼。

使用速撥單鍵 1–3：

按下想要的速撥單鍵。

使用速撥單鍵 4–6：

先按下 **【下】**，然後按想要的速撥單鍵。

使用導航電話簿：

按下 **【電話簿】**，然後重複按 **【▼】** 或 **【▲】** 即可顯示想要的項目。

- 若只要傳送一張，請跳至步驟 6。
- 若要傳送多張，請到下一個步驟。

4 按下 **【快速掃描】** 將文件掃描至記憶體。

5 放入下一頁原稿。 → **【設定】**

- 若要傳送更多頁，請重複此步驟。

6 【開始】

依照姓名字首搜尋

範例：“LISA”

1. 【電話簿】

2. 按 **【▼】** 或 **【▲】** 啟動導航電話簿。

3. 重複按 **【5】**，直到顯示任何含有字首“L”的姓名為止（輸入字元的方式請參閱第 58 頁）。

- 若要搜尋符號，按下 **【*】**。

4. 重複按 **【▼】** 或 **【▲】**，直到顯示“LISA”為止。

- 若要取消搜尋，請按下 **【停止】**。

自動重撥傳真號碼

若是忙線中或沒有回應，本機將會自動重撥 2 次或以上。

注意：

- 如要停止掃描，請參閱第 59 頁。

6.3.2 使用自動送稿器

1 放置原稿（第 17 頁）。

2 如有需要，變更至想要的解析度（第 35 頁）和想要的對比度（第 35 頁）。

6. 傳真

3 利用單鍵撥號鍵或導航電話簿，輸入傳真號碼。

4 【開始】

6.4 群組撥號傳送

藉由儲存單鍵速撥和導引式索引項目（第 36 頁）至群組記憶中，您可以傳送同一份文件給多位收件人（最多為 20 個）。登錄完成的項目將會儲存在群組撥號記憶體中，便可經常重複使用。

- 群組撥號功能利用撥號站 1-2，並會取消單鍵撥號鍵功能。
- 請確定【傳真】指示燈已亮起。

6.4.1 將項目登錄在群組撥號記憶中

1 重複按【功能】，直到顯示“**DIRECTORY SET**”為止。

2 選擇想要的群組撥號鍵。

群組：

1. 【群組撥號】

2. 重複按【▼】或【▲】以選擇“**BROADCAST**”。

手動群組瞬切時間取決於您的電話交換機或 PBX 主機：

1. 【手動群組】

2. 重複按【▼】或【▲】以選擇“**MANUAL BROAD**”。

3 【設定】

4 登錄項目。

使用速撥單鍵 1-3：

按下想要的速撥單鍵。

使用速撥單鍵 4-6：

先按下【下】，然後按想要的速撥單鍵。

使用導引式索引：

重複按【▼】或【▲】，直到顯示想要的項目為止。→【設定】

利用撥號鍵盤：

輸入傳真號碼。→【設定】

- 括弧中的號碼代表已登錄項目的個數。
- 登錄其他項目時，重複這個步驟（最多 20 組項目）。
- 如果登錄的項目錯誤，按下【停止】以刪除項目。

5 【設定】

- 登錄其他群組撥號鍵時，重複步驟 2 至 5。

6 【停止】

6.4.2 新增項目到群組撥號記憶體中

1 【電話簿】

2 重複按【▼】或【▲】以顯示想要的群組撥號記憶（“<**BROADCAST**>”或“<**MANUAL BROAD**>”）。→【功能】→【*】

- 3 重複按 **[▼]** 或 **[▲]**，直到顯示想要新增的項目為止。
→ **[設定]**
 - 新增其他項目時，重複這個步驟（最多 20 組項目）。

4 **[停止]**

注意：

- 當新增新項目到手動群組記憶體時，只可選擇已儲存的項目。

6.4.3 刪除群組撥號記憶體中儲存的项目

1 **[電話簿]**

- 2 重複按 **[▼]** 或 **[▲]** 以顯示想要的群組撥號記憶 (“<**BROADCAST**>” 或 “<**MANUAL BROAD**>”)。
→ **[功能]** → **[⌘]**

- 3 重複按 **[▼]** 或 **[▲]**，直到顯示想要刪除的項目為止。
 - 如果要取消刪除，請按下 **[停止]**。

4 **[設定]** → **[設定]** → **[停止]**

6.4.4 將相同文件傳送給預先登錄好的對方

利用掃描玻璃傳送相同文件

1. 放置原稿（第 17 頁）。
2. 如有需要，變更至想要的解析度（第 35 頁）和想要的對比度（第 35 頁）。
3. 按下 **[群組撥號]** 或 **[手動群組]**。
 - 若只要傳送一張，請跳至步驟 5。
 - 若要傳送多張，請到下一個步驟。
4. 放入下一頁原稿。 → **[設定]**
 - 若要傳送更多頁，請重複此步驟。
5. **[開始]**
 - 傳送後，本機會自動列印傳送結果（群組傳送報表）。

注意：

- 如要停止掃描，請參閱第 59 頁。
- 如果選擇 “**FINE**”、“**SUPER FINE**” 或 “**PHOTO**” 解析度，則本機可以傳送的頁數將會減少。
- 如果文件超過記憶體的容量，則將取消傳送。
- 如果其中一個對象忙線或沒有回應，則會跳到下一個，並於稍後重撥 2 次或以上。

利用自動送稿器傳送相同文件

1. 放置原稿（第 17 頁）。
2. 如有需要，變更至想要的解析度（第 35 頁）和想要的對比度（第 35 頁）。
3. 按下 **[群組撥號]** 或 **[手動群組]**。

6.5 從電腦上傳送電腦文件，到對方的傳真機

您可以使用 Multi-Function Station 從 Windows 應用程式上使用傳真功能。

例如，傳送從 WordPad 上建立的文件，程序如下。

- 1 開啟您要傳送的文件。
- 2 從 **[File]** 選單選擇 **[Print...]**。
 - 出現 **[Print]** 對話方塊。
- 3 選擇電腦傳真機的名稱為作用中的印表機。
- 4 按一下 **[Print]** 或 **[OK]**。
 - 出現 **[Send a Fax]** 對話方塊。



- 5 使用鍵盤顯示畫面或目錄輸入傳真號碼。
 - 如要停止操作，按一下 **[Cancel]**。
- 6 **[Send]**
 - 在電腦上透過本機傳送文件。

注意：

- 如要停止傳送，請參閱第 59 頁。
- 如果文件超過本機的記憶體容量，則會取消傳送。
- 若需要詳細資訊，從 Multi-Function Station 上選擇 **[?] [Q]** 來參閱說明檔。
- 按一下 **[Select...]** 以更改作用中的機器。

6.6 選擇使用傳真機的方法

視情況選擇使用傳真機的方法。

- 僅用作傳真機（傳真專用模式）
- 多用作電話（電話模式）
- 與答錄機一起使用

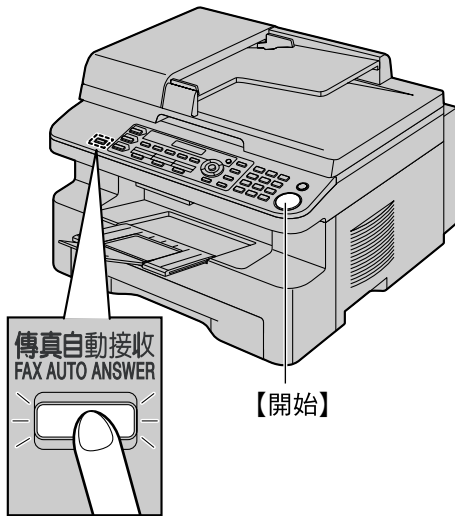
6.6.1 僅用作傳真機（傳真專用模式）

您的情況

您有另一條傳真專用的電話線，或者您只想將本機用於接收傳真。

設定

重複按【傳真自動接收】，將傳真機設定為傳真專用模式（第 41 頁）。



如何接收傳真

所有來電將以傳真接收。

6.6.2 多用作電話（電話模式）

您的情況

您打算親自接聽電話。接收到傳真來電時，您必須手動接收傳真。

設定

重複按【傳真自動接收】，將傳真機設定為電話模式（第 41 頁）。



如何接收電話和傳真

您必須手動接聽所有來電。

若要接收傳真文件，按【開始】。

6.6.3 與答錄機一起使用

您的情況

想要配合答錄機使用傳真機。

設定

連接外接電話答錄機，並將電話答錄機的來電鈴聲次數設定為 4 次以下。

- 如果使用自動接收，將傳真機的傳真專用模式的來電鈴聲次數設定為 4 次以上。

接聽方法

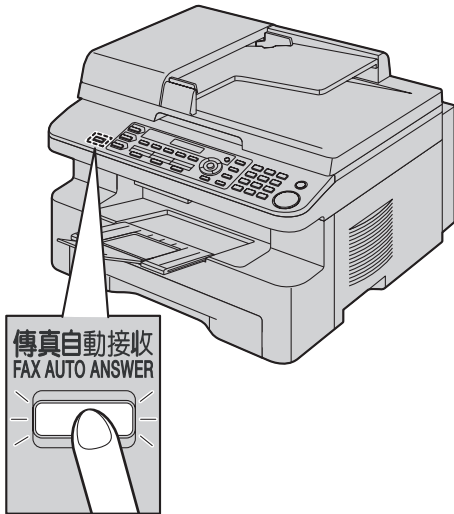
接收電話來電時，答錄機會錄製語音訊息。

6.7 自動接收傳真－開啟傳真自動接收

6.7.1 啟動傳真專用模式

重複按【傳真自動接收】，直到顯示“**FAX ONLY MODE**”為止。

- 【傳真自動接收】指示燈亮起。



如何接收傳真

接收來電時，本機會自動接聽所有來電，並只接收傳真文件。

注意：

- 您可以更改在傳真專用模式下回答來電之前的鈴聲次數（第 50 頁上的功能 #210）。

6.8 手動接收傳真－關閉傳真自動接收

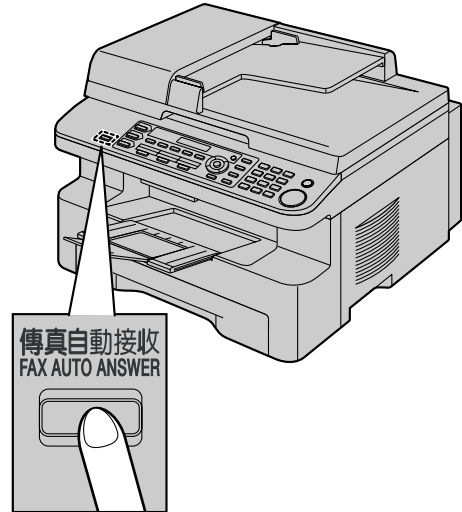
重要事項：

- 配合分機電話使用此模式。

6.8.1 啟動電話模式

重複按【傳真自動接收】，直到顯示“**TEL MODE**”為止，將本機設定為電話模式。

- 【傳真自動接收】指示燈熄滅。



注意：

- 如果鈴響 10 次您仍未回答，本機會暫時切換至接收傳真模式。如此對方便可傳送文件。

如何使用分機電話接收傳真

如果在【外接電話插孔】插孔或同一條電話線上連接到另一部電話（分機電話），您就可使用分機電話來接收傳真。

1. 分機電話響鈴時，拿起分機電話的聽筒。
2. 當：
 - － 需要接收文件時，
 - － 傳真來電複頻（緩慢嗶聲）響起時，或
 - － 沒有聽到任何聲音，
 確實按【*】【#】【9】（預設傳真啟動碼）。

3. 放回聽筒。

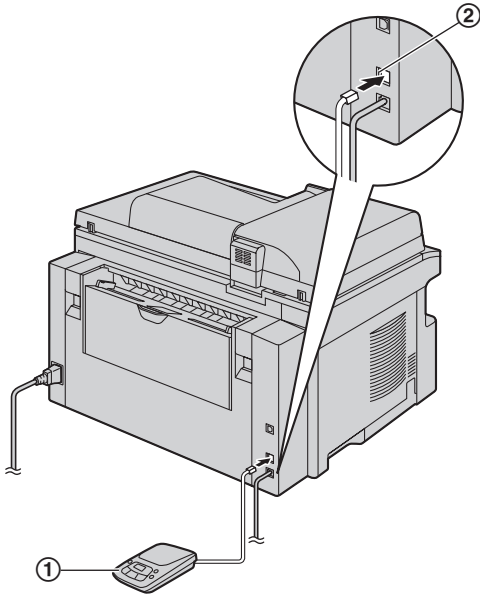
注意：

- 如要停止接收，請參閱第 59 頁。
- 若要使用分機電話接收傳真文件，請確定已事先開啟遙控傳真啟動（第 52 頁上的功能 #434）。預設設定為開啟。

6.9 配合答錄機使用本機

6.9.1 安裝本機與答錄機

- 1 連接答錄機 (①)。
 - 答錄機未包含在本機配備內。
 - 附有制動裝置 (②) 時，請予以移除。



- 2 將答錄機來電鈴聲次數設為 4 次或以下。
 - 如此可讓答錄機先回應來電。
- 3 錄製答錄機上的問候留言。
 - 我們建議您錄製的留言不要超過 10 秒，而且留言中不要有 4 秒以上的暫停。否則機器會無法正常操作。
- 4 啟動答錄機。
- 5 將本機設定為想要的接收模式 (第 41 頁)。
 - 如果設定為傳真專用模式，將傳真專用模式的鈴聲更改為 4 聲以上 (第 50 頁上的功能 #210)。
- 6 確定下列每項均是唯一的：
 - 答錄機的遙控存取碼
 - 傳真啟動碼 (第 52 頁上的功能 #434)

注意：

- 如果來電為電話，答錄機會錄製語音訊息。如果偵測到傳真來電複頻時，則會自動接收傳真。
- 有關答錄機的遙控存取碼，請參閱答錄機的操作手冊。

接收同一來電的語音留言及傳真文件

來電者可在同一通電話中留下語音留言並傳送文件。請事先通知來電者下列步驟。

1. 來電者撥至您的機器。
 - 答錄裝置將回答來電。
2. 問候語後，來電者可留言。

3. 來電者按 **【*】【#】【9】** (預選傳真啟動碼)。
 - 本機將啟動傳真功能。
4. 來電者按下開始按鈕，開始傳送文件。

注意：

- 若要使用此功能，請確定已事先開啟遙控傳真啟動 (第 52 頁上的功能 #434)。也可更改傳真啟動碼。
- 如果答錄機的記憶體中已經沒有空間，則本機可能無法接收文件。請參閱答錄機的操作手冊並刪除不需要的訊息。

6.10 提取接收 (擷取其他傳真機上的傳真)

這個功能可讓您擷取其他相容機器上的文件。因此您必須為通話付費。

請確認您的機器上沒有文件，對方的機器已準備好可接收您的來電。

- 1 重複按 **【功能】**，直到顯示“**POLLING**”為止。 → **【設定】**
- 2 撥傳真號碼。 → **【開始】**

6.11 拒收垃圾傳真設定（避免接收不受歡迎來電者的傳真）

若您申請來電號碼顯示服務（第 45 頁），本功能可以避免接收未顯示來電者資訊的傳真。

此外，對於符合設定在拒收垃圾傳真設定清單上的號碼所傳送過來的傳真，本機將會拒絕接收。

重要事項：

- 設定為手動接收時，無法使用此功能。

6.11.1 啟動拒收垃圾傳真設定

- 1 重複按【功能】，直到顯示“JUNK FAX PROH.”為止。→【▶】
- 2 重複按【▼】或【▲】以選擇“ON”。→【設定】
- 3 按下【停止】結束。

6.11.2 儲存拒接來電者

如果要拒絕接收來電者的傳真，您可以從來電號碼顯示清單（第 45 頁）登錄最多 20 個拒接來電的號碼。

- 1 重複按【功能】，直到顯示“JUNK FAX PROH.”為止。
- 2 重複按【▶】，直到顯示“JUNK LIST SET”為止。→【設定】
- 3 重複按【▼】或【▲】，直到顯示要拒絕接收傳真的來電者為止。→【設定】
- 4 按兩次【停止】結束。

顯示拒收垃圾傳真設定清單

1. 重複按【功能】，直到顯示“JUNK FAX PROH.”為止。
2. 重複按【▶】，直到顯示“JUNK LIST DISP.”為止。→【設定】
3. 按下【▼】或【▲】，直到清單上顯示想要的項目。
4. 按下【停止】結束。

列印拒收垃圾傳真設定清單

1. 重複按【功能】，直到顯示“JUNK FAX PROH.”為止。
2. 重複按【▶】，直到顯示“JUNK LIST PRINT”為止。→【設定】
3. 按下【停止】結束。

從拒收垃圾傳真設定清單刪除項目

1. 重複按【功能】，直到顯示“JUNK FAX PROH.”為止。
2. 重複按【▶】，直到顯示“JUNK LIST DISP.”為止。→【設定】

3. 重複按【▼】或【▲】，直到顯示想要的項目為止。→【◀】
 - 若要取消刪除，請按下【停止】，然後按下【功能】。
4. 【設定】→【功能】

6.12 接收傳真至電腦中

您可以在電腦上接收傳真文件。接收的傳真文件將會儲存為影像檔（TIFF-G4 格式）。

若要使用電腦接收傳真文件，請確定已事先設定下列功能。

— 電腦傳真接收（第 52 頁上的功能 #442）

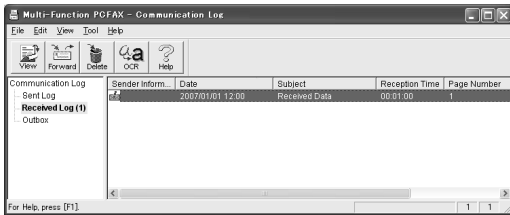
- 1 重複按 **【傳真自動接收】** 以開啟傳真自動接收指示燈（第 41 頁）。
- 2 啟動 Multi-Function Station。 → **[PC FAX]**
- 3 接收傳真來電時，電腦將透過本機接收文件。

注意：

- 您可以使用電腦檢視、列印或轉送接收的文件。

檢視接收的文件

1. 在 Multi-Function Station 上選擇 **[PC FAX]**。
2. 選擇 **[Communication Log]** 中的 **[Received Log]**。



3. 按一下想要檢視的項目。
4. 按一下選單列中的 **[File]**，然後選擇 **[View]**，或按一下工具列中的 **[View]** 圖示。
 - 顯示接收的傳真。

如果本機的記憶體儲存接收的傳真文件

您可以將文件載入電腦中。

1. 在 Multi-Function Station 上選擇 **[PC FAX]**。
2. 選擇 **[Communication Log]** 中的 **[Received Log]**。
3. 按一下工具列中的 **[File]**。 → **[Receive a Fax]**
 - 如果已啟動功能 #442，則會自動將接收的傳真文件轉送到電腦。

7.1 來電號碼顯示服務

本機符合交通部電信總局雙模來電顯示規格。請確定您和對方的電話線路均能支援雙模來電顯示功能。

重要事項：

- 本電話機按照 DGT 規定設計，並支援 DTMF 及 FSK 雙模來電顯示。
- 本機只顯示來電者的電話號碼與姓名。
- 本機將不支援未來的其他電話服務。
- 根據當地電信業者的服務，來電日期 / 時間或來電者的姓名可能不會顯示。
- 如果電話機的來電號碼顯示功能未能正常運作，請確定您的電話線路及來電者的電話線路均能支援雙模來電顯示。詳情請與您當地的電信業者聯絡。

請確定將以下的鈴聲次數先改變為 2 次以上的鈴聲。

- 傳真鈴聲次數（第 50 頁上的功能 #210）
- 電腦傳真接收的電腦設定（第 52 頁上的功能 #443，僅適用於 LAN 連接）
- 在有些地區可能無法使用名稱顯示服務。有關詳細資訊，請洽詢您的電信服務提供業者。

7.1.1 來電號碼的顯示方式

第一聲鈴響後，便會顯示來電者的姓名或電話號碼。您可決定是否要接聽來電。

本機會自動儲存最近 30 組來電者的資訊（姓名、電話號碼及來電日期和時間）。可在顯示幕上每次檢視一個來電者資訊（第 45 頁），或是列印整個來電號碼顯示清單（第 80 頁）。

- 接收到來電者資訊時，若與本機的單鍵速撥或導引式索引中儲存的電話號碼相符，將顯示儲存的姓名。
- 本機若連接至 PBX（用戶交換機）系統，您可能無法正常接收來電者資訊。請洽詢您的 PBX 供應商。
- 如果本機無法接收來電者資訊，會顯示下列訊息：
 “OUT OF AREA”：發話區域不提供來電號碼顯示服務。
 “PRIVATE CALLER”：來電者要求不要傳送來電者資訊。
 “LONG DISTANCE”：來電者撥打長途電話。

列印來電號碼顯示清單以確認來電者資訊

- 若要手動列印，請參閱第 80 頁。
- 若要在每次接獲 30 個最新來電後自動列印，請啟動功能 #216（第 50 頁）。

7.2 檢視來電者資訊並回撥

重要事項：

- 如果接收到的電話號碼的區域號碼與您的區域號碼相同時，在回撥之前可能需要刪除區域號碼。這僅適用於某些區域。若要編輯電話號碼，請參閱第 45 頁。

1 【來電號碼顯示】

2 按下【▼】搜尋最近接到的來電者資訊。

- 如果您按下【▲】，顯示順序將會顛倒。
- 若要使用自動送稿器傳送傳真，放置原稿，然後按【開始】。

改變來電者資訊的顯示方式

步驟 2 之後，重複按【來電號碼顯示】。

範例：

SAM LEE
11:20 Jul. 20✓



1345678901
11:20 Jul. 20✓

- 根據當地電信業者的服務，來電日期 / 時間或來電者的姓名可能不會顯示。

7.2.1 來電者資訊的符號和操作

“✓”表示什麼

顯示幕上的“✓”表示已檢視或接聽來電。

停止檢視

按下【停止】。

7.3 回撥 / 儲存之前先編輯來電者的電話號碼

1 【來電號碼顯示】

2 重複按下【▼】或【▲】以顯示所要的輸入。

3 按【來電號碼顯示】以顯示電話號碼。

4 按下撥號鍵（0 到 9）或【*】進入編輯模式並編輯電話號碼。

- 若要使用自動送稿器傳送傳真，放置原稿並按【開始】。

注意：

- 編輯的電話號碼不會儲存在來電者資訊中。若要儲存於索引中，請參閱第 47 頁。

修正錯誤

1. 按下【◀】或【▶】將游標移至不正確的數字。
2. 按下【停止】刪除數字。
3. 輸入正確數字。

刪除數字

按下【◀】或【▶】將游標移至欲刪除的數字，然後按下【停止】。

7.4 刪除來電者資訊

7.4.1 刪除所有來電者資訊

- 1 重複按【功能】，直到顯示“**CALLER SETUP**”為止。
→【設定】
 - 將會顯示“**CALL LIST ERASE**”。
- 2 【設定】
 - 如果要取消刪除，請按【停止】，然後按【功能】。
- 3 【設定】→【停止】

7.4.2 刪除特定來電者資訊

- 1 【來電號碼顯示】
- 2 重複按【▼】或【▲】，直到顯示想要的項目為止。 →
【◀】→【設定】→【停止】

7.5 儲存來電者資訊

7.5.1 儲存到單鍵速撥功能和導航電話簿

1 【來電號碼顯示】

2 重複按【▼】或【▲】，直到顯示想要的項目為止。

3 【功能】

4 選擇速撥單鍵或導引式索引。

選擇速撥單鍵 1–2 時：

1. 按下想要的速撥單鍵。
2. 重複按【▼】或【▲】以選擇“DIAL MODE”。 →
【設定】 → 【設定】

選擇速撥單鍵 3 時：

按想要的速撥單鍵。 → 【設定】

選擇速撥單鍵 4–6 時：

先按下【下】，然後按想要的速撥單鍵。 → 【設定】

導引式索引：

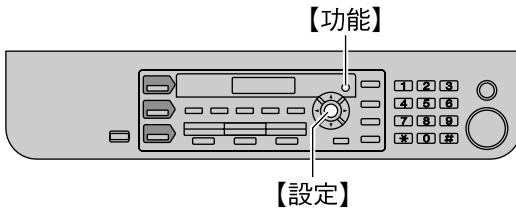
按下【◀】或【▶】。 → 【設定】

5 【設定】

注意：

- 若要編輯姓名或電話號碼，請參閱第 37 頁。
- 如果您指定的速撥單鍵項目中已經包含項目，將取代之前的項目。
- 速撥單鍵 1 和 2 也可作為群組撥號鍵使用（第 38 頁）。

8.1 登錄



- 1 **【功能】**
- 2 按下 **【#】** 和 3 位數的代碼（第 49 頁到第 56 頁）。
- 3 按下想要的選擇，以顯示所需的設定。
 - 這個步驟可能依據功能而稍有不同。
- 4 **【設定】**
- 5 按下 **【功能】** 結束。

使用網頁瀏覽器，以選擇功能（KX-MB788，僅適用於 LAN 連接）

使用網頁瀏覽器，即能變更功能，而不需使用本機。

1. 啟動 Multi-Function Station。 → **[Utilities]** → **[Embedded Web]**
 - 您也可以直接在網頁瀏覽器上輸入本機的 IP 地址以存取本機。
2. 從功能表列選擇所需的類別。
[Device Configuration]：本機功能
[Network Configuration]：網路功能
3. 鍵入“root”作為使用者名稱，然後輸入密碼（第 49 頁上的功能 #155）。 → **[OK]**
4. 在右方格的頂部選擇想要的功能標籤。
5. 變更設定或編輯資訊。
 - 這個步驟可能依據功能而稍有不同。
6. **[Submit]**
 - 新資料將轉送至本機。
7. 關閉網頁瀏覽器。

注意：

- 按下 **[Reload]**，將更新網頁瀏覽器中顯示的設定。

8.2 基本功能

功能 / 代碼	選擇
設定日期和時間 【#】【1】【0】【1】	使用撥號鍵盤輸入日期和時間。有關詳細資訊，請參閱第 19 頁。
設定您的標示 【#】【1】【0】【2】	使用撥號鍵盤來輸入您的標示。有關詳細資訊，請參閱第 20 頁。
設定傳真號碼 【#】【1】【0】【3】	使用撥號鍵盤輸入您的傳真號碼。有關詳細資訊，請參閱第 20 頁。
設定撥號模式 【#】【1】【2】【0】	<p>【1】“PULSE”</p> <p>【2】“TONE”（預設）</p> <p>有關詳細資訊，請參閱第 16 頁。</p>
設定瞬切時間 【#】【1】【2】【1】	<p>瞬切時間取決於您的電話交換機或 PBX 主機。</p> <p>【0】“900ms”</p> <p>【1】“700ms”</p> <p>【2】“600ms”（預設）</p> <p>【3】“400ms”</p> <p>【4】“300ms”</p> <p>【5】“250ms”</p> <p>【6】“200ms”</p> <p>【7】“160ms”</p> <p>【8】“110ms”</p> <p>【9】“100ms”</p> <p>【*】“90ms”</p> <p>【#】“80ms”</p> <p>注意：</p> <ul style="list-style-type: none"> ● 若經由 PBX 連接本機，PBX 功能（例如轉接電話）可能無法正常操作。有關正確設定，請諮詢您的 PBX 供應商。
更改液晶顯示幕對比度 【#】【1】【4】【5】	<p>【1】“NORMAL”（預設）</p> <p>【2】“DARKER”</p>
從遙控操作變更登錄功能的密碼 【#】【1】【5】【5】	<ol style="list-style-type: none"> 1. 【功能】 → 【#】【1】【5】【5】 → 【設定】 2. 輸入目前的密碼。 → 【設定】 <ul style="list-style-type: none"> ● 預設密碼為“1234”。 3. 使用 0-9，輸入新的 4 位數密碼。 → 【設定】 4. 再次輸入新密碼。 → 【設定】 → 【功能】 <p>注意：</p> <ul style="list-style-type: none"> ● 如果您忘記目前的密碼，隨時都可以在步驟 2 中輸入“0101”，繼續變更密碼。 ● 此密碼也用於透過網頁瀏覽器的功能登錄（僅適用於 KX-MB788）。
設定鈴聲類型 【#】【1】【6】【1】	<p>【1】“A”（預設）</p> <p>【2】“B”</p> <p>【3】“C”</p>

8. 登錄功能

功能 / 代碼	選擇
更改傳真專用模式中的鈴聲次數 【#】【2】【1】【0】	<p> [1] “1” [2] “2” (預設) [3] “3” [4] “4” [5] “5” [6] “6” [7] “7” [8] “8” [9] “9” </p> <ul style="list-style-type: none"> ● 如果本機搭配答錄機共同使用，請將鈴聲次數設為 4 次以上 (第 42 頁)。
設定自動列印來電號碼顯示清單 【#】【2】【1】【6】	<p> [0] “OFF” (預設)：本機不會列印來電號碼顯示清單，但是會記錄最後 30 組的來電資訊。 [1] “ON”：每接獲 30 組最新來電後，本機會自動列印來電號碼顯示清單 (第 45 頁)。 </p>
設定第一紙匣中的記錄紙張尺寸 【#】【3】【8】【0】	<p> [1] “LETTER”：Letter 尺寸紙張 [2] “A4” (預設)：A4 尺寸紙張 [3] “LEGAL”：Legal 尺寸紙張 </p>
設定省電模式的等候時間 【#】【4】【0】【3】	<p>設定本機進入省電模式前的時間長度。</p> <p> [1] “5min”：5 分鐘 [2] “15min” (預設)：15 分鐘 [3] “30min”：30 分鐘 [4] “1h”：1 小時 </p> <p>注意：</p> <ul style="list-style-type: none"> ● 省電模式期間，本機熱溶器必須先行暖機，才能進行列印。
保留先前的對比度設定 【#】【4】【6】【2】	<p> [0] “DISABLED” (預設)：取消這個功能。 [1] “ENABLED”：本機將保留先前的對比度設定。 </p> <p>注意：</p> <ul style="list-style-type: none"> ● 先前的設定會個別保留，以用於影印和傳送傳真。
設定預設操作模式 【#】【4】【6】【3】	<p>選擇當模式計時器 (功能 #464) 所選時間過去後的預設操作模式。</p> <p> [1] “COPY” (預設)：選擇影印模式作為預設模式。 [2] “FAX”：選擇傳真模式作為預設模式。 </p> <p>注意：</p> <ul style="list-style-type: none"> ● 您無法使用此功能選擇掃描模式。
設定預設操作模式計時器 【#】【4】【6】【4】	<p>設定返回默認操作方式的定時 (功能 #463)。</p> <p> [0] “OFF”：取消這個功能。 [1] “30s”：30 秒 [2] “1min” (預設)：1 分鐘 [3] “2min”：2 分鐘 [4] “5min”：5 分鐘 </p>
設定節省碳粉功能 【#】【4】【8】【2】	<p> [0] “OFF” (預設)：取消這個功能。 [1] “ON”：碳粉匣可使用更久。 </p> <p>注意：</p> <ul style="list-style-type: none"> ● 這個功能會減少碳粉消耗量，因此可能會降低列印品質。

8.3 傳真功能

功能 / 代碼	選擇
列印傳送報表 【#】【4】【0】【1】	<p>【0】“OFF”：不會列印傳送報表。</p> <p>【1】“ON”：每次傳送傳真後都會列印這份傳送報表。</p> <p>【2】“ERROR”（預設）：傳真傳送失敗時，才會列印這份傳送報表。</p>
設定自動列印通訊報表 【#】【4】【0】【2】	<p>【0】“OFF”：本機不會列印通訊報表，但是會保留最後 30 次的傳真傳送與接收記錄。</p> <p>【1】“ON”（預設）：每 30 次新的傳送和接收之後，本機會自動列印通訊報表（第 35 頁）。</p>
傳送越洋文件 【#】【4】【1】【1】	<p>如果即使電話號碼正確而且線路已經連接，您仍然無法傳送越洋傳真，則請在開始傳送前，先啟動這項功能。</p> <p>這項功能可降低傳送速度，改善可靠性。</p> <p>【0】“OFF”：取消這個功能。</p> <p>【1】“NEXT FAX”：這個設定只有在下一次傳真時才會生效。傳送後，本機會回復到之前的設定。</p> <p>【2】“ERROR”（預設）：之前傳送傳真失敗而且您想要重新傳送文件。</p> <p>注意：</p> <ul style="list-style-type: none"> ● 群組撥號無法使用這個功能。 ● 使用此功能，通話費用會比平常高。
於特定時間傳送文件 【#】【4】【1】【2】	<p>這項功能可讓您利用電話公司所提供的減價時段。這項功能最長可於 24 小時之前設定。</p> <p>【0】“OFF”（預設）</p> <p>【1】“ON”</p> <p>傳送文件：</p> <ol style="list-style-type: none"> 1. 如果【傳真】指示燈已熄滅，按下【傳真】使它亮起。 2. 放置原稿（第 17 頁）。 3. 如有需要，變更至想要的解析度（第 35 頁）和想要的對比度（第 35 頁）。 4. 【功能】→【#】【4】【1】【2】 5. 按下【1】以選擇“ON”。→【設定】 6. 輸入傳真號碼。 <ul style="list-style-type: none"> ● 若要使用單鍵速撥功能和導引式索引輸入項目，請參閱“6.3.1 使用掃描玻璃”，第 37 頁的步驟 3。（使用導引式索引時，您不必在按下【▼】或【▲】之前按下【電話簿】。） 7. 【設定】 8. 輸入開始傳送的時間。 <ul style="list-style-type: none"> ● 如果您選擇 12 小時制（第 19 頁），重複按【*】以選擇 AM 或 PM。 ● 如果您選擇 24 小時制（第 19 頁），則會使用 24 小時制格式來設定時間。 9. 使用掃描玻璃時，按下【設定】。→【開始】 使用自動送稿器時，按下【設定】。 <ul style="list-style-type: none"> ● 將文件送入本機並掃描到記憶體中。本機將在指定時間傳送資料。 <p>注意：</p> <ul style="list-style-type: none"> ● 欲於登錄之後取消，請在本機處於待機模式時按下【停止】，然後按下【設定】。

8. 登錄功能

功能 / 代碼	選擇
設定錯誤修正模式 (ECM) 【#】【4】【1】【3】	傳送 / 接收的傳真機與 ECM 相容時，可以使用本功能。 【0】“OFF”：取消這個功能。 【1】“ON”（預設）：如果傳送 / 接收傳真時發生錯誤，本機將會支援通訊。
設定接通複頻 【#】【4】【1】【6】	如果傳送文件時經常遇到問題，這項功能讓您聽到接通複頻：傳真複頻、回撥複頻和忙線複頻。您可以藉由這些複頻，確認對方機器的狀態。 【0】“OFF”：取消這個功能。 【1】“ON”（預設）：您會聽到接通複頻。 注意： <ul style="list-style-type: none"> ● 如果回撥複頻持續響起，對方的機器可能不是傳真機或者已沒有紙張。請與對方聯絡確定。 ● 無法調整接通複頻的音量。
設定自動縮小功能 【#】【4】【3】【2】	接收超過您記錄紙張長度的傳真文件。 【0】“OFF”：本機會以原稿尺寸列印。 【1】“ON”（預設）：本機會調整接收的文件配合您的記錄紙張。
更改傳真啟動碼 【#】【4】【3】【4】	如果您使用分機電話接收傳真，請啟動這個功能並登錄啟動碼。 重要事項： <ul style="list-style-type: none"> ● 傳真啟動碼必須和您在答錄機上登錄的代碼不同。 【0】“OFF” 【1】“ON”（預設） <ol style="list-style-type: none"> 1. 【功能】→【#】【4】【3】【4】 2. 按下【1】以選擇“ON”。→【設定】 3. 利用 0-9、【*】和【#】輸入您的代碼，可輸入 2 至 4 位數。 <ul style="list-style-type: none"> ● 預設代碼為“*#9”。 ● 請勿輸入“0000”。 4. 【設定】→【功能】
設定記憶接收警示 【#】【4】【3】【7】	因發生某些問題而將接收的傳真文件儲存到記憶體時，本機會響起嗶聲作為警示。 【0】“OFF”：取消這個功能。 【1】“ON”（預設）：您會聽到嗶聲。 注意： <ul style="list-style-type: none"> ● 緩慢的嗶聲將持續響起，直到您解決列印的問題為止，並確定已供應本機足夠的紙張，以列印儲存的文件。
設定友善接收 【#】【4】【3】【8】	回答來電及聽見傳真來電複頻（緩慢的嗶聲）時，自動接收傳真。 【0】“OFF”：您必須按【開始】接收傳真。 【1】“ON”（預設）：您不需要按【開始】接收傳真。
接收傳真至電腦中 【#】【4】【4】【2】	如果想要將傳真接收至電腦中，請啟動這個功能並從 Multi-Function Station 上執行【PC FAX】。 【0】“OFF”（預設）：取消這個功能。 【1】“ALWAYS”：如果本機辨識到與電腦的連接，它會將接收到的文件轉送到電腦。如果本機無法辨識連接，它會將接收到的文件儲存在記憶體中，然後在辨識出連接後轉送資料。 【2】“CONNECTED”：如果本機辨識到與電腦的連接，它會將接收到的文件轉送到電腦。如果本機無法辨識連接，它會印出資料。
設定電腦傳真接收的電腦 【#】【4】【4】【3】	選擇用以接收傳真的電腦。有關詳細資訊，請參閱第 21 頁。

功能 / 代碼	選擇
將傳真功能重新設定為預設值 【#】【4】【5】【9】	【0】“NO” （預設） 【1】“YES” 若要重新設定傳真功能： 1. 【功能】→【#】【4】【5】【9】 2. 按下【1】以選擇“YES”。→【設定】→【設定】→【功能】

8.4 影印功能

功能 / 代碼	選擇
更改預設影印解析度 【#】【4】【6】【1】	更改影印的預設解析度設定。 【1】“TEXT/PHOTO”：適用於包含文字和照片的文件。 【2】“TEXT”（預設）：適用於只包含文字的文件。 【3】“PHOTO”：適用於包含照片、插圖等的文件。
保留先前的頁面配置設定 【#】【4】【6】【7】	【0】“DISABLED”（預設）：取消這個功能。 【1】“ENABLED”：本機將保留先前的設定。
保留先前的縮放（放大 / 縮小） 設定 【#】【4】【6】【8】	【0】“DISABLED”（預設）：取消這個功能。 【1】“ENABLED”：本機將保留先前的設定。
保留先前的分頁設定 【#】【4】【6】【9】	【0】“DISABLED”（預設）：取消這個功能。 【1】“ENABLED”：本機將保留先前的設定。

8.5 電腦列印功能

功能 / 代碼	選擇
更改資料超時設定 【#】【7】【7】【4】	當電腦在設定時間內未將資料傳送至本機，本機將會自動列記憶體中剩餘的資料。 1. 【功能】→【#】【7】【7】【4】→【設定】 2. 使用撥號鍵盤，輸入想要的資料超時設定，從“005”秒至“600”秒。 ● 預設設定為“060”秒。 3. 【設定】→【功能】

8.6 掃描功能

功能 / 代碼	選擇
設定 push 掃描的掃描模式 【#】【4】【9】【3】	<p>【1】“VIEWER”（預設）：掃描的影像會顯示在 [Multi-Function Viewer] 視窗中。</p> <p>【2】“FILE”：掃描的影像將另存新檔。</p> <p>【3】“E-MAIL”：掃描的影像將以電子郵件附件方式儲存。</p> <p>【4】“OCR”：掃描的影像會顯示在 OCR 視窗中。</p> <p>注意：</p> <ul style="list-style-type: none"> ● 未隨附 OCR 軟體。如要使用 OCR 軟體，您必須指定 OCR 軟體的路徑。
保留推動掃描的先前掃描參數 【#】【4】【9】【4】	<p>【0】“DISABLED”（預設）：取消這個功能。</p> <p>【1】“ENABLED”：本機會保留先前的推動掃描的每個掃描參數；掃描類型、解析度、檔案格式、亮度、對比度、掃描尺寸。</p>
掃描至電子郵件的 SMTP 設定 （透過電子郵件伺服器）（KX-MB788，僅適用於 LAN 連接）	此功能僅可使用網頁瀏覽器進行登錄（第 57 頁）。
將掃描登錄至電子郵件目的地 （透過電子郵件伺服器）（KX-MB788，僅適用於 LAN 連接） <ul style="list-style-type: none"> ● 此功能僅可使用網頁瀏覽器進行登錄。 	<p>當您透過電子郵件伺服器傳送掃描影像時，您可事先使用網頁瀏覽器將電子郵件目的地（最多 30 個目的地）登錄到本機。</p> <ol style="list-style-type: none"> 1. 啟動 Multi-Function Station。 2. [Utilities] → [Embedded Web] → [Device Configuration] 3. 鍵入“root”作為使用者名稱，然後輸入密碼（第 49 頁上的功能 #155）。 → [OK] 4. 選擇 [SCAN FEATURE] 標籤。 5. 按一下 [Edit] 旁邊的 [SCAN TO E-MAIL]。 6. 按一下想要的掃描至電子郵件使用者旁邊的 [Edit]。 7. 輸入姓名和電子郵件地址，若有需要，在下拉式清單中選擇速撥單鍵號碼。 → [Submit] 8. 關閉網頁瀏覽器。

8.7 LAN 功能（僅適用於 KX-MB788）

功能 / 代碼	選擇
DHCP 伺服器的 LAN 設定 【#】【5】【0】【0】	<p>【0】“DISABLED”：取消這個功能。</p> <p>【1】“ENABLED”（預設）：使用 DHCP（動態主機配置協定）伺服器，將自動分配下列項目。</p> <ul style="list-style-type: none"> — IP 位址 — 子網路遮罩 — 預設閘道
設定 LAN 連接的 IP 位址 【#】【5】【0】【1】	<p>取消功能 #500 時可使用此功能。</p> <ol style="list-style-type: none"> 1. 【功能】→【#】【5】【0】【1】→【設定】 2. 使用撥號鍵盤輸入本機在 LAN 上的 IP 位址。→【設定】→【功能】
設定 LAN 連接的子網路遮罩 【#】【5】【0】【2】	<p>取消功能 #500 時可使用此功能。</p> <ol style="list-style-type: none"> 1. 【功能】→【#】【5】【0】【2】→【設定】 2. 使用撥號鍵盤輸入網路的子網路遮罩。→【設定】→【功能】
設定 LAN 連接的預設閘道 【#】【5】【0】【3】	<p>取消功能 #500 時可使用此功能。</p> <ol style="list-style-type: none"> 1. 【功能】→【#】【5】【0】【3】→【設定】 2. 使用撥號鍵盤輸入網路的預設閘道。→【設定】→【功能】
設定 LAN 連接的主 DNS 伺服器 【#】【5】【0】【4】	<p>取消功能 #500 時可使用此功能。</p> <ol style="list-style-type: none"> 1. 【功能】→【#】【5】【0】【4】→【設定】 2. 使用撥號鍵盤輸入網路的主 DNS 伺服器。→【設定】→【功能】
設定 LAN 連接的次級 DNS 伺服器 【#】【5】【0】【5】	<p>取消功能 #500 時可使用此功能。</p> <ol style="list-style-type: none"> 1. 【功能】→【#】【5】【0】【5】→【設定】 2. 使用撥號鍵盤輸入網路的次級 DNS 伺服器。→【設定】→【功能】
設定機器名稱 【#】【5】【0】【7】	<ol style="list-style-type: none"> 1. 【功能】→【#】【5】【0】【7】→【設定】 2. 輸入在 LAN 上辨識本機的名稱，最多 15 個字元（輸入字元的方式請參閱第 58 頁）。→【設定】→【功能】 <p>注意：</p> <ul style="list-style-type: none"> ● 為了在 LAN 上辨識本機，會自動為本機指定一個預設名稱。如果您變更名稱，請指定一個唯一的名稱以避免重複。
顯示本機的 MAC 位址 【#】【5】【0】【8】	<ol style="list-style-type: none"> 1. 【功能】→【#】【5】【0】【8】→【設定】 2. 將會顯示本機的 MAC 位址。→【功能】
核准 LAN 連接的使用者 【#】【5】【3】【2】	<p>【0】“DISABLED”（預設）：取消這個功能。</p> <p>【1】“ENABLED”：本機將從預先登錄的 IP 類型拒絕 / 核准存取。拒絕或者核准，使用網頁瀏覽器最多可登錄最多 4 個類型（第 48 頁）。</p>
自動設定 LAN 連接的 IP 位址 【#】【5】【3】【3】	<p>啟動功能 #500 時可使用此功能。</p> <p>【0】“DISABLED”（預設）：取消這個功能。</p> <p>【1】“ENABLED”：毋須使用 DHCP（動態主機配置協定）伺服器，將自動分配 IP 位址。</p>
設定 LAN 連接的 HTTPD 【#】【5】【3】【4】	<p>【0】“DISABLED”：拒絕存取網頁瀏覽器。</p> <p>【1】“ENABLED”（預設）：允許存取網頁瀏覽器。</p>

8.8 網路功能（KX-MB788，僅適用於 LAN 連接）

這些功能僅可使用網頁瀏覽器進行登錄。

功能	標籤	選擇
設定使用本機的地區	[LAN FEATURE]	輸入本機的地區資訊。
掃描至電子郵件的 SMTP 設定（透過電子郵件伺服器）	[E-MAIL FEATURE]	輸入 SMTP 伺服器資訊，從本機經由電子郵件伺服器傳送掃描影像。
設定錯誤通知功能	[ERROR NOTIFY]	[ENABLED]：出現列印問題時，本機將傳送電子郵件到登錄的目的地。 [DISABLED]（預設）：取消這個功能。
錯誤通知功能的 SMTP 設定	[ERROR NOTIFY]	輸入傳送錯誤通知電子郵件的 SMTP 伺服器資訊。
登錄錯誤通知功能的目的地	[ERROR NOTIFY]	輸入錯誤通知將傳送的電子郵件地址，並選擇問題類型。

注意：

- 有關這些相關功能的詳細資訊，請參閱下列章節：
 - 變更密碼（第 49 頁上的功能 #155）
 - DHCP 模式（第 56 頁上的功能 #500）
 - IP 位址（第 56 頁上的功能 #501）
 - 子網路遮罩（第 56 頁上的功能 #502）
 - 預設閘道（第 56 頁上的功能 #503）
 - DNS 伺服器 #1（第 56 頁上的功能 #504）
 - DNS 伺服器 #2（第 56 頁上的功能 #505）
 - 機器名稱（第 56 頁上的功能 #507）
 - 核准使用者（第 56 頁上的功能 #532）
 - 自動 IP（第 56 頁上的功能 #533）
 - HTTPD（第 56 頁上的功能 #534）

9.1 字元輸入

撥號鍵盤用於輸入字元與數字。

- 按下【◀】或【▶】以移動游標。
- 按下撥號鍵以輸入字元與數字。
- 按下【停止】可刪除游標反白的字元或數字。按下並按住【停止】可刪除所有字元或數字。
- 要輸入相同撥號鍵上的其他字元，按下【▶】將游標移動到下一個空格，然後按下適當的撥號鍵。

鍵盤	字元
[1]	1 . _ - [] { } + / = , ` : ; ?
[2]	A B C 2
	a b c 2
[3]	D E F 3
	d e f 3
[4]	G H I 4
	g h i 4
[5]	J K L 5
	j k l 5
[6]	M N O 6
	m n o 6
[7]	P Q R S 7
	p q r s 7
[8]	T U V 8
	t u v 8
[9]	W X Y Z 9
	w x y z 9
[0]	0 @ () < > ! " # \$ % & ¥ * ^ ' →
[*]	切換大小寫。
【瞬切】	破折號
【縮放】/ 【快速掃描】	插入空格。
【停止】	刪除字元。

利用【▼】或【▲】選擇字元

如果不使用撥號鍵，您也可以利用【▼】或【▲】選擇字元。

1. 重複按【▼】，直到顯示想要的字元為止。字元將以下列順序顯示：
 - ① 大寫字母

- ② 數字
- ③ 符號
- ④ 小寫字母
 - 如果您按下【▲】，排列順序將會顛倒。

2. 按下【▶】插入顯示的字元。
3. 回到步驟 1 輸入下一個字元。

9.2 本機狀態

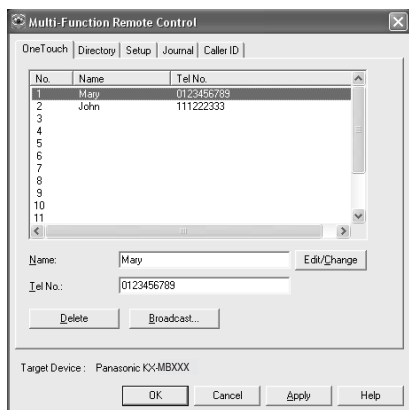
9.2.1 使用遙控操作

您可以從電腦上輕鬆地執行下列操作。

- 設定功能 (第 49 頁)
- 儲存、編輯或刪除目錄中的項目 (第 36 頁)
- 儲存或刪除群組撥號中的項目 (第 38 頁)
- 檢視通訊報表中的項目 (第 35 頁)
- 將通訊報表儲存為電腦檔案
- 檢視來電號碼顯示清單中的項目 (第 45 頁)
- 將來電者資訊儲存至電話簿中 (第 47 頁)
- 將來電號碼顯示清單儲存為電腦檔案

1 啟動 Multi-Function Station。 → [Remote Control]

- 將會出現 [Multi-Function Remote Control] 視窗。



2 選擇您想要的標籤。

- 將會顯示本機中最新的資料。

3 執行想要的操作。

- 如需要每個功能的詳細資訊，按一下 [Help]。
- 如要停止操作，按一下 [Cancel]。

4 [OK]

- 您也可以按一下 [Apply]，不需關閉視窗即繼續下一個操作。

5 輸入密碼 (第 49 頁上的功能 #155)。 → [OK]

- 新資料會傳輸到本機中，並關閉視窗。

注意：

- 某些功能不能在電腦上設定。
- 若需要詳細資訊，從 Multi-Function Station 上選擇 [?] 來參閱說明檔。

9.2.2 使用 Device Monitor

您可以在電腦上確認本機的設定資訊和目前狀態。

1 啟動 Multi-Function Station。

2 [Utilities] → [Device Monitor]

- 將會出現 [Device Monitor] 視窗。

3 確認本機狀態。

[Status]：本機在目前狀態

注意：

- 按一下 [Advanced Information] 將在 [Status] 標籤中顯示其他資訊 (碳粉和記錄紙張狀態、本機資訊等)。
- 按一下 [Refresh] 可更新本機的状态。
- 如果發生列印錯誤，Device Monitor 將會自動啟動並顯示錯誤資訊。
- 若需要詳細資訊，從 Multi-Function Station 上選擇 [?] 來參閱說明檔。

9.2.3 使用網頁瀏覽器 (KX-MB788，僅適用於 LAN 連接)

您可以在網頁瀏覽器上確認本機的設定資訊和狀態。

1 啟動 Multi-Function Station。 → [Utilities] → [Embedded Web]

- 您也可以網頁瀏覽器上輸入本機的 IP 位址以存取本機。

2 從功能表列選擇類別。

[Status]：碳粉和紙張狀態等。

[Device]：本機在目前狀態等。

[Network]：網路資訊等。

- 當您選擇 [Device] 或 [Network] 時，您可以按一下右方格頂部的功能標籤，更改要顯示的功能。

3 確認本機狀態。

注意：

- 按一下 [Reload] 可更新本機的状态。

9.3 取消操作

您可以從本機取消目前的操作。您也可以選擇想要取消的操作。

1 【停止】

- 顯示 “USER STOPPED”。

9. 實用資訊

- 若不顯示“**USER STOPPED**”，請跳到步驟 2。

2 取消列印：

重複按【停止】，直到顯示“**STOP PRINTING?**”為止。

取消掃描：

重複按【停止】，直到顯示“**STOP SCANNING?**”為止。

取消影印：

重複按【停止】，直到顯示“**STOP COPYING?**”為止。

取消傳送或接收傳真：

重複按【停止】，直到顯示“**STOP FAX?**”為止。

取消群組撥號傳送：

重複按【停止】，直到顯示“**BROAD CANCELLED?**”為止。

取消傳真重撥：

重複按【停止】，直到顯示“**SEND CANCELLED?**”為止。

3 【設定】

10.1 錯誤訊息－報表

如果在傳送或接收傳真時發生問題，那麼傳送和通訊報表將會列印以下其中一個訊息（第 35 頁）。

訊息	編碼	原因和解決方法
COMMUNICATION ERROR	40-42 46-72 FF	<ul style="list-style-type: none"> ● 發生傳送或接收錯誤。請重試或與對方聯絡確定。
	43 44	<ul style="list-style-type: none"> ● 電話線路發生問題。將電話線連接到另一個插孔，然後再試一次。 ● 傳送越洋文件時發生錯誤。請嘗試使用越洋模式（第 51 頁上的功能 #411）。
DOCUMENT JAMMED	----	<ul style="list-style-type: none"> ● 將夾住的文件取出（第 75 頁）。
ERROR-NOT YOUR UNIT	53 54 59 70	<ul style="list-style-type: none"> ● 由於對方的傳真機出問題而發生傳送或接收錯誤。請與對方聯絡確定。
JUNK FAX PROH. REJECT	----	<ul style="list-style-type: none"> ● 本機的拒收垃圾傳真設定功能拒絕接收傳真。
MEMORY FULL	----	<ul style="list-style-type: none"> ● 因為缺少記錄紙張或記錄紙張夾紙，使記憶體裏存滿了已接收的文件。安裝紙張（第 13 頁）或移除夾住的紙張（第 70 頁）。 ● 如果將功能 #442 設定為“ALWAYS”（第 52 頁），請檢查電腦和本機之間的連接。
NO DOCUMENT / FAILED PICKUP	----	<ul style="list-style-type: none"> ● 文件未適當送入本機中。重新放入文件並重試。
OTHER FAX NOT RESPONDING	----	<ul style="list-style-type: none"> ● 對方的傳真機忙碌中或沒有記錄紙張。重試一次。 ● 對方傳真機的響鈴次數過多。手動傳真（第 35 頁）。 ● 對方的機器不是傳真機。請與對方聯絡確定。 ● 您撥的號碼無法接通。
PRESSED THE STOP KEY	----	<ul style="list-style-type: none"> ● 按【停止】鍵並取消傳真通訊。
THE COVER WAS OPENED	----	<ul style="list-style-type: none"> ● 上蓋打開。請關閉蓋子並重試。
OK	----	<ul style="list-style-type: none"> ● 傳真傳送或接收成功。

10.2 錯誤訊息－顯示幕

如果本機偵測到問題，顯示幕上可能會出現下列一個或以上的訊息。

顯示幕	原因和解決方法
“CALL SERVICE”	<ul style="list-style-type: none"> ● 本機發生問題。請與我們的維修人員聯絡。
“CARRIAGE ERROR”	<ul style="list-style-type: none"> ● 托架感應器發生問題。請與我們的維修人員聯絡。
“CHANGE DRUM”	<ul style="list-style-type: none"> ● 感光鼓發生問題。請更換感光鼓和碳粉匣。
“CHECK DOCUMENT”	<ul style="list-style-type: none"> ● 文件未適當送入本機中。移除文件，然後按下【停止】以清除該訊息。重新插入文件。如果經常發生夾紙，請清潔送稿滾筒（第 79 頁）然後重試。
“CHECK DRUM”	<ul style="list-style-type: none"> ● 感光鼓未正確插入。重新正確插入（第 9 頁）。
“CHECK PAPER #1”	<ul style="list-style-type: none"> ● 未裝入記錄紙張，或第一紙匣的紙張用完。安裝紙張（第 13 頁）。 ● 記錄紙張未適當送入本機中。重新插入記錄紙張（第 74 頁）。 ● 未安裝或未完全插入第一紙匣。將送紙盤插入本機。
“CHECK PICK UP INPUT TRAY #2”	<ul style="list-style-type: none"> ● 記錄紙張未適當送入本機中。重新插入記錄紙張（第 74 頁）。
“CHECK REAR COVER”	<ul style="list-style-type: none"> ● 手動送紙盤（後蓋）打開。請關閉。 ● 記錄紙張在手動送紙盤（後蓋）附近發生夾紙。將夾住的紙張取出（第 70 頁）。
“DIRECTORY FULL”	<ul style="list-style-type: none"> ● 導引式索引中沒有空間可以儲存新項目。刪除不需要的項目（第 37 頁）。
“DRUM LIFE LOW REPLACE SOON”	<ul style="list-style-type: none"> ● 感光鼓的壽命將結束。請盡快更換感光鼓。
“FAX IN MEMORY”	<ul style="list-style-type: none"> ● 本機的記憶體中存有文件。請參閱其他已顯示訊息說明以印出文件。有關傳真記憶體容量的資訊，請參閱第 80 頁。 ● 如果將功能 #442 設定為“ALWAYS”（第 52 頁），請檢查電腦和本機之間的連接。
“KEEP COPYING”	<ul style="list-style-type: none"> ● 由於記錄紙張夾紙，已停止影印。請參閱其他顯示的訊息指示以繼續影印。
“LOW TEMP.”	<ul style="list-style-type: none"> ● 機器內部溫度過低，無法操作。請將機器移至較溫暖的地方。如果本機無法操作時，接收的文件會暫時儲存在記憶體中，並在暖機完成後自動列印。
“MEMORY FULL”	<ul style="list-style-type: none"> ● 執行記憶體傳送時，所儲存的文件超過本機的記憶體容量。以手動方式傳送整份文件。 ● 影印時，所儲存的文件超過本機的記憶體容量。按下【停止】以清除該訊息。將文件分為幾個部份。
“MODEM ERROR”	<ul style="list-style-type: none"> ● 本機的數據機發生問題。請與我們的維修人員聯絡。
“NO FAX REPLY”	<ul style="list-style-type: none"> ● 對方的傳真機忙碌中或沒有記錄紙張。重試一次。
“OUT OF PAPER INPUT TRAY #2”	<ul style="list-style-type: none"> ● 記錄紙張未裝在手動送紙盤內。安裝紙張（第 26 頁）。
“PAPER JAMMED” “OPEN TOP COVER”	<ul style="list-style-type: none"> ● 記錄紙張夾紙。將夾住的紙張取出（第 70 頁）。
“PC FAIL OR BUSY”	<ul style="list-style-type: none"> ● 電腦的電源線未正確安裝。請檢查連接（第 15、22 頁）。 ● 電腦上的軟體未執行。重新啟動軟體並重試。
“PLEASE WAIT”	<ul style="list-style-type: none"> ● 本機正在暖機中。請稍候片刻。

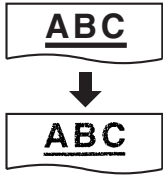
顯示幕	原因和解決方法
“POLLING ERROR”	<ul style="list-style-type: none"> ● 對方的傳真機不提供預約功能。請與對方聯絡確定。
“REDIAL TIME OUT”	<ul style="list-style-type: none"> ● 對方的傳真機忙碌中或沒有記錄紙張。重試一次。
“REMOVE DOCUMENT”	<ul style="list-style-type: none"> ● 文件被夾住。將夾住的文件取出（第 75 頁）。 ● 嘗試使用自動送稿器傳送或影印比 600 mm 長的文件。按【停止】，即可移除文件。將文件分成兩張或更多張，並重試一次。
“REMOVE PAPER IN INPUT TRAY #2”	<ul style="list-style-type: none"> ● 嘗試影印、接收傳真或列印報表時，記錄紙張裝入手動送紙盤中。從手動送紙盤取出記錄紙張。
“REPLACE DRUM CHANGE SUPPLIES”	<ul style="list-style-type: none"> ● 感光鼓的使用壽命已到。請立即更換感光鼓。
“RX MEMORY FULL”	<ul style="list-style-type: none"> ● 因為缺少記錄紙張或記錄紙張夾紙，使記憶體裏存滿了已接收的文件。安裝紙張（第 13 頁）或移除夾住的紙張（第 70 頁）。 ● 如果將功能 #442 設定為“ALWAYS”（第 52 頁），請檢查電腦和本機之間的連接。
“TONER EMPTY” “CHANGE SUPPLIES”	<ul style="list-style-type: none"> ● 碳粉匣的使用壽命已到。請立即更換碳粉匣。
“TONER LOW” “CHANGE SUPPLIES”	<ul style="list-style-type: none"> ● 碳粉匣的使用壽命將結束。請盡快更換碳粉匣。
“TOP COVER OPEN”	<ul style="list-style-type: none"> ● 上蓋打開。請關閉。
“TRANSMIT ERROR”	<ul style="list-style-type: none"> ● 發生傳送錯誤。重試一次。
“WARMING UP”	<ul style="list-style-type: none"> ● 機器內部溫度過低。本機將開始暖機。請稍候片刻。
“WRONG PAPER”	<ul style="list-style-type: none"> ● 傳真訊息列印在比 A4 尺寸還短的紙張上。使用適當尺寸的紙張（第 81 頁）。

10.3 當某個功能無法使用時

10.3.1 一般

問題	原因和解決方法
本機無法操作。	<ul style="list-style-type: none"> 請檢查連接（第 15、22 頁）。
出紙盤快速堆滿，或記錄紙張未正確堆疊在出紙盤上。	<ul style="list-style-type: none"> 高濕度可能會造成記錄紙張捲曲。嘗試將紙張翻過另一面，然後重新插入紙張。如果紙張的捲曲很嚴重，請將它從出紙盤上取出。如果此問題仍然存在，請與我們的維修人員聯絡。
無法調整音量，或無法顯示在單鍵撥號鍵和導引式索引中儲存的項目。	<ul style="list-style-type: none"> 本機設定為掃描模式或影印模式。按下【傳真】切換模式。如果此問題仍然存在，請與我們的維修人員聯絡。
使用 PC FAX 和 Remote Control 時，顯示列印錯誤。	<ul style="list-style-type: none"> 這是因為進行電腦傳真和遙控操作時，使用了印表機驅動程式。傳送錯誤將顯示為列印錯誤。
Multi-Function Station 不能適當操作。	<ul style="list-style-type: none"> 如果您將 USB 電纜線連接到 USB 集線器，請直接連接到您電腦的 USB 連接埠。 確定您已安裝適用於您電腦的 Windows 版本的最新 Service Pack。有關詳細資訊，請參閱 Microsoft 網站。 如果您的電腦上已安裝任何多功能的軟體，請先解除安裝。 檢查您的電腦是否有足夠的記憶體和硬碟空間。如果您的電腦沒有足夠的記憶體，請關閉其他應用程式。如果硬碟沒有足夠的空間，請刪除不需要的檔案。 解除安裝 Multi-Function Station 一次，然後重新安裝。
無法安裝或解除安裝 Multi-Function Station。	<ul style="list-style-type: none"> 某些用於安裝或解除安裝 Multi-Function Station 的檔案可能已經損毀。使用 MfsCleaner 公用程式（在隨附的 CD-ROM 中）解決問題。 <ol style="list-style-type: none"> 將 CD-ROM 插到 CD-ROM 光碟機中。 <ul style="list-style-type: none"> 將自動啟動安裝程式。 [Tools] → [Cleanup Tool] <ul style="list-style-type: none"> 將會出現 [MfsCleaner] 視窗。 按一下 [Clean]，然後按 [Yes] 重新啟動電腦。 <p>注意：</p> <ul style="list-style-type: none"> 若要再次安裝 Multi-Function Station，請參閱第 22 頁。
無法使用 Multi-Function Station 檢視操作手冊。	<ul style="list-style-type: none"> 事先將操作手冊安裝於您的電腦（第 23 頁）。
操作下列功能時，無法在 [Target Device] 或 [Device Select] 對話方塊中找到本機。 <ul style="list-style-type: none"> 掃描 遙控操作 PC FAX Device Monitor 	<ul style="list-style-type: none"> 尚未安裝印表機驅動程式。請將驅動程式安裝在您的電腦上（第 22 頁）。

10.3.2 列印問題

問題	原因和解決方法
列印品質不佳。 	<ul style="list-style-type: none"> ● 有些紙張會附有建議列印頁面的說明。請嘗試將記錄紙張翻面。 ● 使用了棉花和 / 或纖維的含量超過 20 % 的紙張，例如信頭紙或履歷表使用的紙張。 ● 記錄紙張太潮濕。使用新的紙張。 ● 剩餘的碳粉量太少。更換碳粉匣。 ● 檢查感光鼓的使用壽命和品質，請列印印表機測試清單（第 80 頁）。如果列印品質仍然不佳，請更換碳粉匣和感光鼓。 ● 啟動功能 #482 的節省碳粉模式（第 50 頁）。
排出空白紙張。	<ul style="list-style-type: none"> ● 使用影印機時，放置文件的方向錯誤。 ● 對方在傳真機上放置文件的方式錯誤。請與對方聯絡確定。
列印的文件出現黑線、白線或髒污。	<ul style="list-style-type: none"> ● 玻璃或滾筒不乾淨，可能沾有修正液等污物。清潔這些部分（第 76、79 頁）。在修正液完全吹乾以前，請勿將文件插入。
從 Microsoft PowerPoint 或其他應用程式上列印時，以黑色代替灰階來列印彩色文字。	<ul style="list-style-type: none"> ● 選擇 [Colour] 或取消列印對話方塊中 [Greyscale] 旁的勾選記號，這樣會以灰階列印彩色文字。

10.3.3 掃描器

問題	原因和解決方法
我無法掃描。	<ul style="list-style-type: none"> ● 以高解析度掃描時，需要大量的可用記憶體。如果您的電腦沒有足夠的記憶體，請關閉其他的應用程式並重試。 ● 本機正在使用中。請稍候重試。 ● 硬碟沒有足夠的空間。刪除不需要的檔案並重試。 ● 重新啟動電腦並重試。 ● 請檢查電腦和本機之間的連接（第 15、22 頁）。 ● 您試著掃描的文件比您設定的紙張尺寸大。變更設定或將文件分成適當的紙張尺寸並重試。
使用本機作為掃描器時，文件沒有被送入本機中。	<ul style="list-style-type: none"> ● 取出自動送稿器中的文件，然後重新放入。
即使已按下 [Cancel] ，仍繼續掃描。	<ul style="list-style-type: none"> ● 請稍候。取消請求需花費一些時間才執行。
從傳真機上掃描文件時，想要的電腦名稱沒有顯示在機器上（KX-MB788，僅適用於 LAN 連接）。	<ul style="list-style-type: none"> ● 尚未安裝印表機驅動程式。請將驅動程式安裝在您的電腦上（第 22 頁）。 ● 電腦名稱列出功能已設定為 [Off]。在 [Settings] 中設定為 [On]（第 24 頁）。 ● 機器已經在網路上連線到最大數量的電腦（最多 30 台電腦）。請在其他電腦上，將電腦名稱列出功能設定為 [Off]（第 24 頁）。 ● 機器的 IP 位址可能已經變更。若要偵測 IP 位址，程序如下。 [Start] → [All Programs] 或 [Programs] → [Panasonic] → 本機名稱 → [IP Address Checker]。 <ul style="list-style-type: none"> ● 將偵測到機器的 IP 位址。

10.3.4 影印機

問題	原因和解決方法
本機無法影印。	<ul style="list-style-type: none"> ● 您無法在登錄時影印。登錄後進行影印。 ● 文件未適當送入本機中。重新插入文件。 ● 未安裝記錄紙張或本裝置中的紙張已用完。安裝紙張（第 13 頁）。 ● 記錄紙張裝在手動送紙盤內。從手動送紙盤取出記錄紙張。
影印文件上的文字不清楚。	<ul style="list-style-type: none"> ● 原稿太深或太淺。重複按下【對比度】以變更對比度設定，然後重試一次。
影印的文件過於深暗而無法閱讀。	<ul style="list-style-type: none"> ● 您使用彩色的紙張作為文件。變更對比度（第 30 頁），以較淺的對比度影印文件，使用“TEXT”解析度（第 30 頁）。

10.3.5 傳真

問題	原因和解決方法
我無法傳送文件。	<ul style="list-style-type: none"> ● 電話線連接到本裝置的【外接電話插孔】插孔。請把電話線連接到【電話線插孔】插孔（第 15 頁）。 ● 對方的傳真機忙碌中或沒有記錄紙張。重試一次。 ● 對方的機器不是傳真機。請與對方聯絡確定。 ● 對方的傳真機無法自動接收傳真。手動傳真（第 35 頁）。
我無法傳送越洋傳真。	<ul style="list-style-type: none"> ● 使用越洋傳送模式（第 51 頁上的功能 #411）。 ● 在電話號碼後增加兩個暫停或手動撥號。
對方抱怨他們收到的文件文字變形。	<ul style="list-style-type: none"> ● 如果您的線路具備特殊電話服務（例如來電等候），在傳送傳真時可能會同時啟動這些服務。將本機連接到沒有這些服務的線路。 ● 相同線路上的另一台電話沒有掛上聽筒。掛斷分機電話並重試。
對方抱怨收到的文件品質不佳。	<ul style="list-style-type: none"> ● 試著影印文件。如果影印的影像很清楚，可能是對方的機器有問題。如果影印的影像不清楚、過暗，或出現黑線和白線或髒污，請參閱“10.3.2 列印問題”，第 65 頁。 ● 原稿太深或太淺。重複按下【對比度】以變更對比度設定，然後重試一次。
對方抱怨收到的文件過於深暗而無法閱讀。	<ul style="list-style-type: none"> ● 您使用彩色的紙張作為文件。變更對比度（第 30 頁），以較淺的對比度影印文件，使用“TEXT”解析度（第 30 頁）再試一次。
我無法接收文件。	<ul style="list-style-type: none"> ● 電話線連接到本裝置的【外接電話插孔】插孔。請把電話線連接到【電話線插孔】插孔（第 15 頁）。 ● 啟動功能 #442，而且自動將接收的傳真文件轉送到電腦。使用電腦檢視接收的文件（第 44 頁）。 ● 記錄紙張裝在手動送紙盤內。從手動送紙盤取出記錄紙張。
我無法自動接收文件。	<ul style="list-style-type: none"> ● 接收模式設定為電話模式。設定為傳真專用模式（第 41 頁）。重複按【傳真自動接收】使【傳真自動接收】指示燈亮起。 ● 接聽電話的時間過長。減少本機接聽電話前等待的響鈴聲（第 50 頁上的功能 #210）。
顯示幕顯示“CONNECTING.....”，但是無法接收傳真。	<ul style="list-style-type: none"> ● 來電不是傳真。設定為電話模式（第 41 頁）。重複按【傳真自動接收】使【傳真自動接收】指示燈熄滅。
接收的文件列印品質不佳。	<ul style="list-style-type: none"> ● 如果可以正確影印文件，表示機器運作正常。對方可能傳送字跡模糊的文件，或是對方的機器有問題。要求他們傳送較清楚的文件，或是檢查他們的傳真機。 ● 如果無法適當影印文件，請參閱“10.3.2 列印問題”，第 65 頁。

問題	原因和解決方法
對方抱怨他們無法傳送文件。	<ul style="list-style-type: none"> ● 因為缺少記錄紙張或記錄紙張夾紙，使記憶體裏存滿了已接收的文件。安裝紙張（第 13 頁）或移除夾住的紙張（第 70 頁）。 ● 如果將功能 #442 設定為“ALWAYS”（第 52 頁），請檢查電腦和本機之間的連接。 ● 本機不處於傳真專用模式。重複按【傳真自動接收】使【傳真自動接收】指示燈亮起。
我無法選擇想要的接收模式。	<ul style="list-style-type: none"> ● 如果您想要設定為傳真專用模式： <ul style="list-style-type: none"> — 重複按【傳真自動接收】使【傳真自動接收】指示燈亮起。 ● 如果您想要設定為電話模式： <ul style="list-style-type: none"> — 重複按【傳真自動接收】使【傳真自動接收】指示燈熄滅。
連接分機電話後，按下【*】【#】【9】時無法接收文件。	<ul style="list-style-type: none"> ● 您必須事先將遙控傳真啟動設為開啟（第 52 頁上的功能 #434）。 ● 確實地按下【*】【#】【9】。 ● 您可能已使用【*】【#】【9】（預設設定）更改遙控傳真啟動碼。核對遙控傳真啟動碼（第 52 頁上的功能 #434）。
我聽不到撥號音。	<ul style="list-style-type: none"> ● 電話線連接到本裝置的【外接電話插孔】插孔。請把電話線連接到【電話線插孔】插孔（第 15 頁）。 ● 如果您使用分線器 / 聯結器連接本機，請先移除分線器 / 聯結器並將本機直接連接到牆上的插孔。如果電話機操作正常，請檢查分線器 / 聯結器。 ● 從電話線路移除本機，並連接一台可以正常操作的電話機。如果運作正常的電話可以操作，請聯絡本公司服務人員修理本機。如果電話機也無法操作，請與您的電信服務提供者聯絡。 ● 電源線或電話線未連接。請檢查連接（第 15 頁）。 ● 如果您透過電腦數據機連接本機，請將本機直接連接到電話線插孔。
我無法撥出電話。	<ul style="list-style-type: none"> ● 撥號模式設定可能錯誤。改變設定（第 16 頁上的功能 #120）。
電話機不會發出響鈴。	<ul style="list-style-type: none"> ● 鈴聲音量已關閉。請調整（第 19 頁）。
對方抱怨只聽見傳真音，但無法對話。	<ul style="list-style-type: none"> ● 設定為傳真專用模式。告知對方這個號碼設定為只能使用傳真。
【重撥】或【暫停】按鈕無法正常運作。	<ul style="list-style-type: none"> ● 如果在撥號時按下這個按鈕，就會插入一個暫停的指令。如果在聽到撥號音後立刻按下，就會重撥最後撥出的號碼。
無法在電腦上接收傳真文件。	<ul style="list-style-type: none"> ● 確定已事先設定下列功能。 <ul style="list-style-type: none"> — 電腦傳真接收（第 52 頁上的功能 #442） — 電腦傳真接收的電腦設定（第 21 頁上的功能 #443）

10.3.6 使用答錄機

問題	原因和解決方法
我無法自動接收文件。	<ul style="list-style-type: none"> ● 您的答錄機問候語過長。請縮短訊息。錄製訊息時最長 10 秒。 ● 答錄機鈴聲次數太多。設定 1 或 2 次鈴聲。
我無法接收語音訊息。	<ul style="list-style-type: none"> ● 請檢查是否已開啟答錄機並正確連接到本機上（第 42 頁）。 ● 將答錄機來電鈴聲次數設定為 1 或 2 次。
我按下遙控存取碼遙控操作答錄機，但是線路中斷。	<ul style="list-style-type: none"> ● 這個代碼可能包含“#”，這是電話公司提供的某些特定功能代碼。變更答錄機上的代碼，不要包含“#”。
來電者抱怨他們無法傳送文件。	<ul style="list-style-type: none"> ● 答錄機的記憶體中已沒有可以錄製語音訊息的空間。請參閱答錄機的操作手冊並刪除不需要的訊息。 ● 您將答錄機設定為只提供問候語。

10.3.7 網路（僅適用於 KX-MB788）

問題	原因和解決方法												
<p>無法使用下列功能。</p> <ul style="list-style-type: none"> — 電腦列印 — 掃描 — 遙控操作 — PC FAX — Device Monitor 	<ul style="list-style-type: none"> ● 確認主板的網路埠指示燈狀態。如果指示燈亮起或閃紅色，表示網路存取 的運作正確。 如果指示燈沒有亮起或閃爍，請確定網路線（第 5 類直電纜線）已正確連 接至主板的網路埠。 ● 如果指示燈閃爍而您無法進行所需操作，則可能變更了本機的 IP 位址。 若要偵測 IP 位址，程序如下。 [Start] → [All Programs] 或 [Programs] → [Panasonic] → 本機名 稱 → [IP Address Checker]。 <ul style="list-style-type: none"> ● 將偵測到機器的 IP 位址。 <p>注意：</p> <ul style="list-style-type: none"> ● 如果無法偵測到 IP 位址，請以手動方式輸入（第 56 頁上的功能 #501）。電腦和本機的 IP 位址必須在相同的區域 IP 位址等級中，如下 所示。在對應您的區域網路規模的等級中指定的數字範圍內設定 IP 位 址。 <table border="1" data-bbox="537 730 1273 1012"> <thead> <tr> <th>等級</th> <th>子網路遮罩</th> <th>IP 位址</th> </tr> </thead> <tbody> <tr> <td>A 級</td> <td>255.0.0.0</td> <td>10.0.0.1 - 10.255.255.254</td> </tr> <tr> <td>B 級</td> <td>255.255.0.0</td> <td>172.xx.0.1 - 172.xx.255.254^{*1}</td> </tr> <tr> <td>C 級</td> <td>255.255.255.0</td> <td>192.168.xx.1 - 192.168.xx.254^{*2}</td> </tr> </tbody> </table> <p>*1 本機和電腦應該具有相同數值的“xx”，如下列範例所示。 範例：172.16.0.1 - 172.16.255.254 （“xx”的可用範圍為 16 - 31）</p> <p>*2 本機和電腦應該具有相同數值的“xx”，如下列範例所示。 範例：192.168.0.1 - 192.168.0.254 （“xx”的可用範圍為 0 - 255）</p> <ul style="list-style-type: none"> ● 您的防火牆軟體阻擋住連線。停用防火牆軟體或變更防火牆設定，使 Multi- Function Station 能夠正常執行。 	等級	子網路遮罩	IP 位址	A 級	255.0.0.0	10.0.0.1 - 10.255.255.254	B 級	255.255.0.0	172.xx.0.1 - 172.xx.255.254 ^{*1}	C 級	255.255.255.0	192.168.xx.1 - 192.168.xx.254 ^{*2}
等級	子網路遮罩	IP 位址											
A 級	255.0.0.0	10.0.0.1 - 10.255.255.254											
B 級	255.255.0.0	172.xx.0.1 - 172.xx.255.254 ^{*1}											
C 級	255.255.255.0	192.168.xx.1 - 192.168.xx.254 ^{*2}											
<p>安裝 Multi-Function Station 時， 本機沒有出現在 [Select a Network Device] 對話方塊 中。</p>	<ul style="list-style-type: none"> ● 您的防火牆軟體阻擋住連線，安裝程式可能無法列出任何機器。請洽詢您 的網路管理員並暫時停用防火牆軟體。 												
<p>出現 [Windows Security Alert] 對話方塊，並詢問您是否 要阻擋 [PCCMFLPD]，而且在 安裝 Microsoft Windows XP Service Pack 2 後，無法操作下 列功能。</p> <ul style="list-style-type: none"> — 電腦列印 — 掃描 — 遙控操作 — PC FAX — Device Monitor 	<ul style="list-style-type: none"> ● 按一下 [Keep Blocking]，然後執行 Windows 防火牆設定功能以允許 Multi-Function Station 傳送資料（第 69 頁）。 												

10.3.8 如果發生電源中斷

- 本機無法正常操作。
- 如果有任何文件儲存在記憶體中（也就是在影印、電腦列印等期間），文件將遺失。
- 電源中斷時，本機的設計不能撥出緊急電話。要獲得緊急服務，必須進行其他安排。
- 傳真傳送和接收會中斷。
- 傳真傳送或傳真接收時的文件將會遺失。
- 電力恢復後，電力中斷報表將會列印出來，上面說明了記憶體中遭到刪除的傳真列表。

10.3.9 適用於 Microsoft Windows XP Service Pack 2/ Windows Vista 使用者的防火牆設定工具（KX-MB788，僅適用於 LAN 連接）

安裝 Microsoft Windows XP Service Pack 2/Windows Vista 後，您將無法使用下列功能，因為將會啟動 Windows 防火牆功能並阻擋連線。

- Device Monitor
- LPD Manager（網路傳輸工具）

Windows 防火牆設定功能可讓您變更 Windows 防火牆安全性設定並正常使用上述功能。

- 1 將本機隨附的 CD-ROM 插入 CD-ROM 光碟機中。
 - 將會出現 [Panasonic Setup] 對話方塊。
- 2 [Tools] → [Windows Firewall Setting]
 - 將會出現 [Windows Firewall Setting Tool] 視窗。
- 3 [Add to the exceptions list] → [OK] → [OK]

確認安全性設定（Windows XP 的使用者）

1. [Start] → [Control Panel] → [Security Center]
 - 將會出現 [Windows Security Center] 視窗。
2. [Windows Firewall]
 - 將會出現 [Windows Firewall] 對話方塊。
3. 按一下 [Exceptions] 標籤。
4. 確認 [Panasonic Trap Monitor Service] 和 [PCCMFLPD] 顯示在 [Programs and Services] 清單上，並且已勾選。

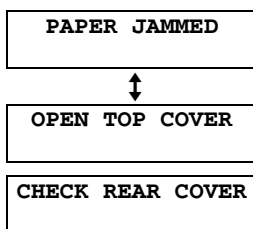
確認安全性設定（Windows Vista 的使用者）

1. [Start] → [Control Panel] → [Security Center]
 - 將會出現 [Windows Security Center] 視窗。
2. [Windows Firewall]
 - 將會出現 [Windows Firewall] 對話方塊。
3. [Change Settings]
 - 將會出現 [User Access Control] 對話方塊。
4. [Continue]
5. 按一下 [Exceptions] 標籤。
6. 確認 [Panasonic Trap Monitor Service]、[PCMFSMLM] 和 [PCCMFLPD] 顯示在 [Program or Port] 清單上，並且已勾選。

11.1 記錄紙張夾紙

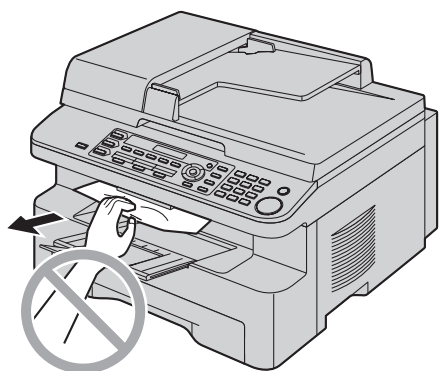
11.1.1 當記錄紙張被夾在本機中時

顯示幕會出現如下訊息。

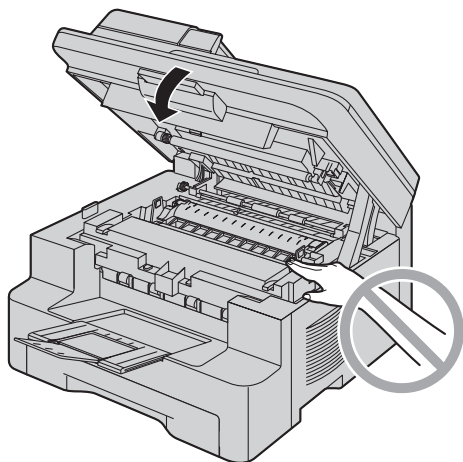


小心：

- 請勿在打開上蓋之前，強力拉出夾住的文件。



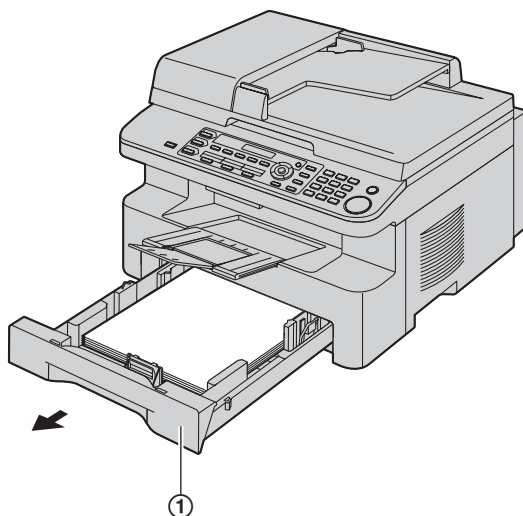
- 為了避免受傷，請小心不要將您的手放到上蓋下。



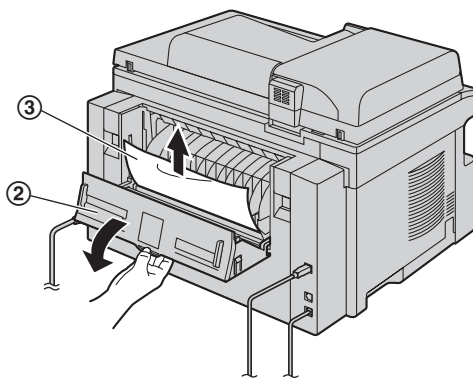
個案 1：

記錄紙張夾在靠近手動送紙盤：

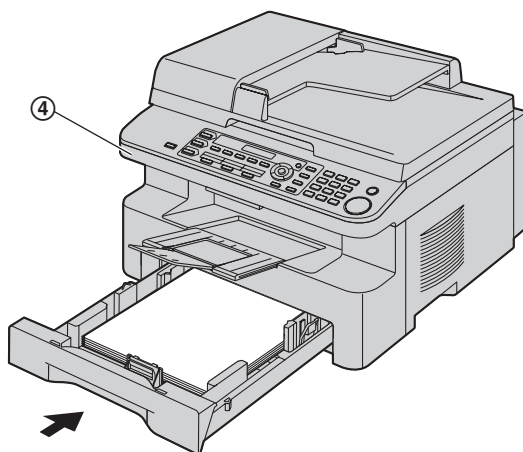
1. 拉開第一紙匣 (①)。



2. 打開手動送紙盤 (②)，將夾住的紙張 (③) 小心往上拉出。然後關閉手動送紙盤。



3. 關閉第一紙匣。

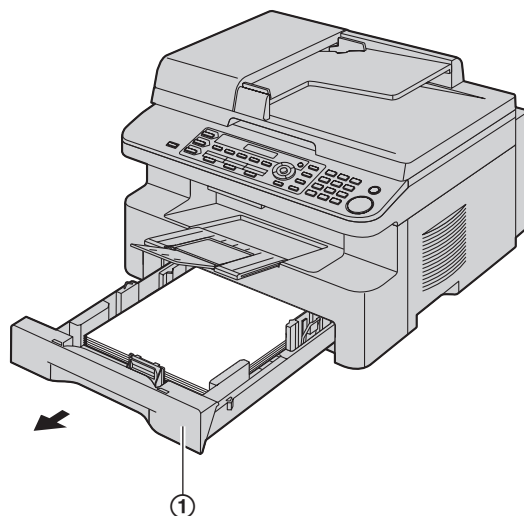


- 打開並關閉上蓋 (④) 以清除錯誤訊息。

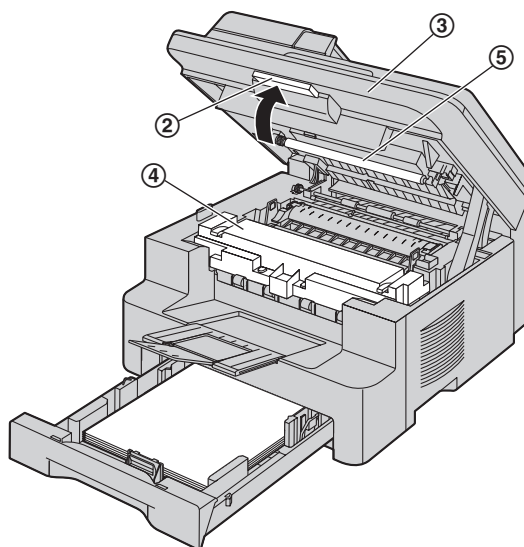
個案 2 :

記錄紙張夾住的地方在感光鼓和碳粉匣附近：

1. 拉開第一紙匣 (①)。



2. 拉起上蓋開啟桿 (②)，打開上蓋 (③)。



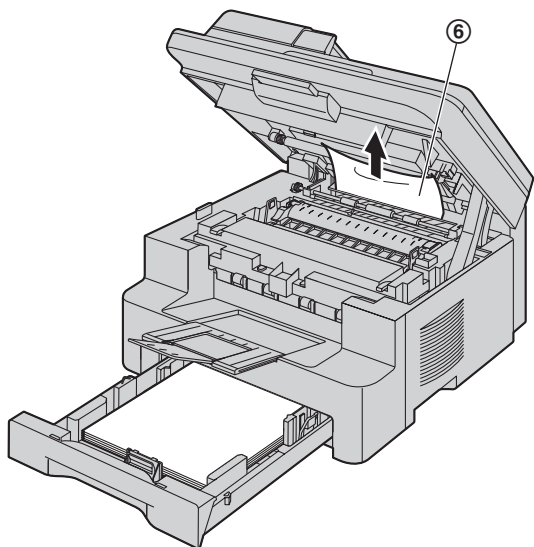
小心：
熱溶器 (④) 變熱。請勿觸摸。

注意：

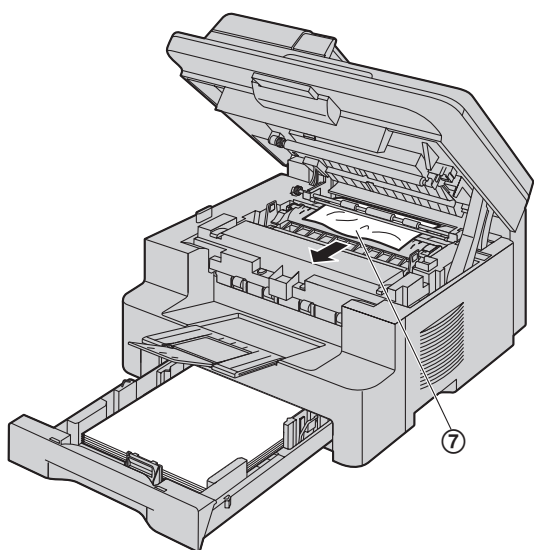
- 請勿觸碰轉印滾筒 (⑤)。

11. 夾紙

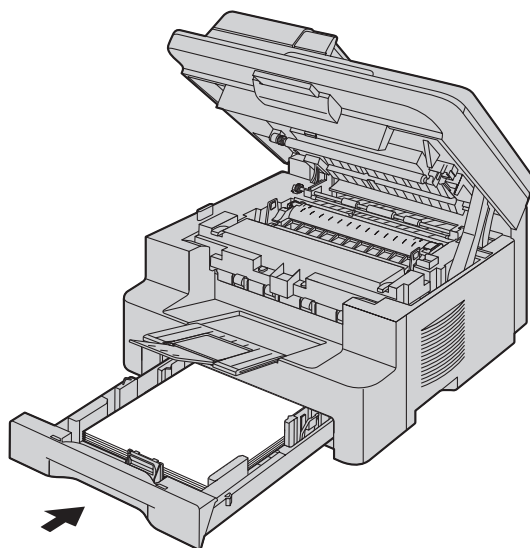
3. 將夾住的紙張 (⑥) 小心往上拉出。



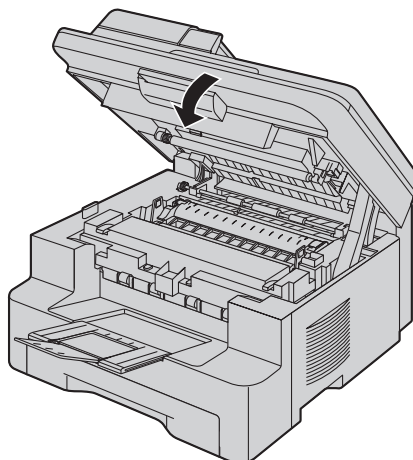
將夾住的紙張 (⑦) 小心的朝您的方向拉出。



4. 關閉第一紙匣。



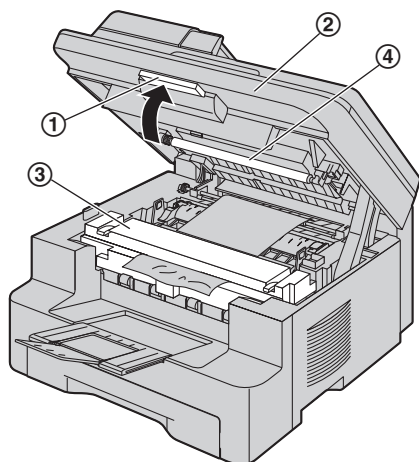
5. 關閉上蓋，使其穩固密合。



個案 3：

記錄紙張夾住的地方在熱溶器附近：

1. 拉起上蓋開啟桿 (①)，打開上蓋 (②)。

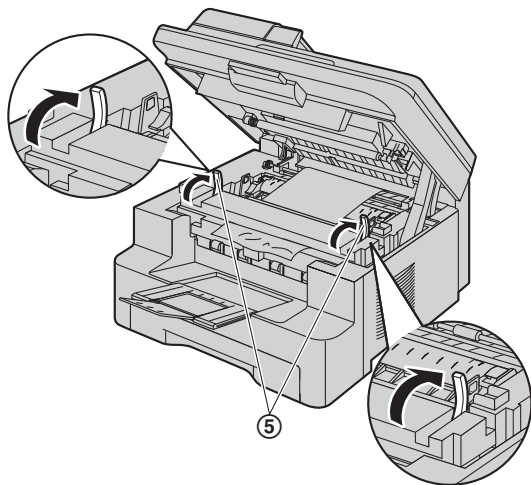


小心：
熱溶器 (③) 變熱。請勿觸摸。

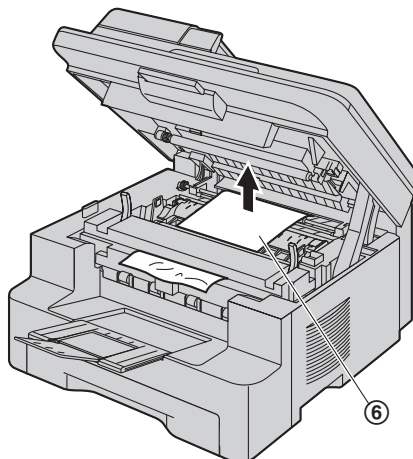
注意：

- 請勿觸碰轉印滾筒 (④)。

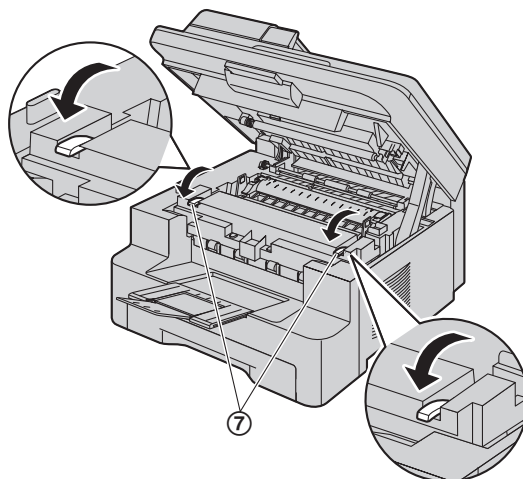
2. 將兩側的綠色桿子 (⑤) 拉起直到停止為止。



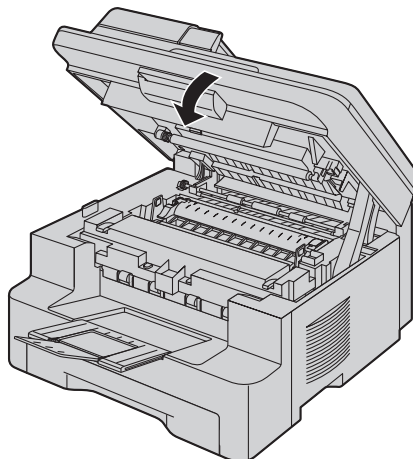
3. 將夾住的紙張 (⑥) 小心往上拉出。



4. 將綠色桿子 (⑦) 推回原來的位置。



5. 關閉上蓋，使其穩固密合。



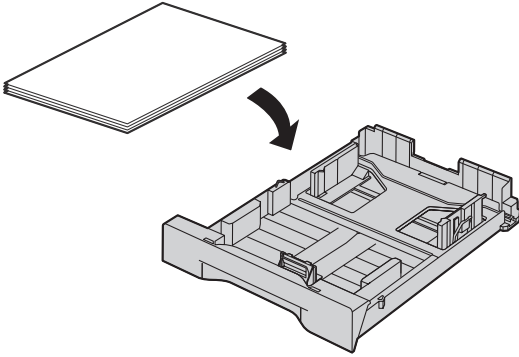
11. 夾紙

11.1.2 記錄紙張未適當送入本機中

顯示幕會出現如下訊息。

**CHECK PAPER #1
PRESS START**

- 1 將第一紙匣拉出直到固定位置，然後抬起紙盤的前面部份，將它完全拉出。取出記錄紙張並弄平。
- 2 重新裝入記錄紙張。



- 3 抬起紙匣的前面部份，將第一紙匣插入本機。然後將它完全推入本機。

注意：

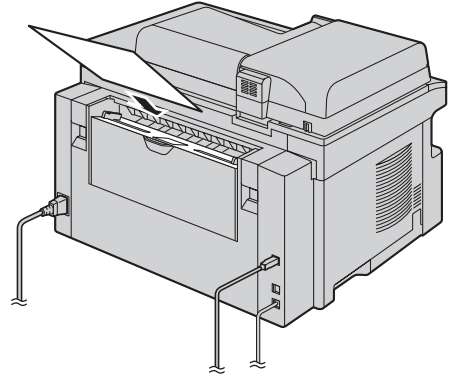
- 如果仍然顯示錯誤訊息，請檢查記錄紙張的規格，然後重新裝入記錄紙張。有關詳細資訊，請參閱第 13 頁。

11.1.3 當手動送紙盤中的記錄紙張未適當送入本機時

顯示幕會出現如下訊息。

**CHECK PICK UP
INPUT TRAY #2**

- 1 取出記錄紙張。
- 2 重新插入記錄紙張。



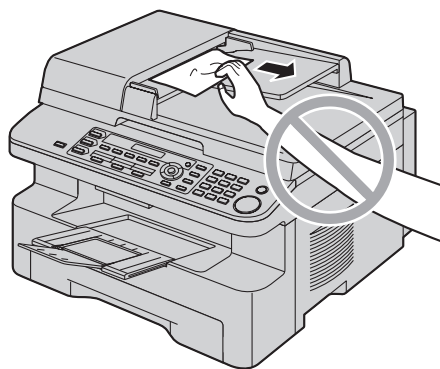
注意：

- 如果仍然顯示錯誤訊息，請檢查記錄紙張的規格，然後重新裝入記錄紙張。有關詳細資訊，請參閱第 26 頁。

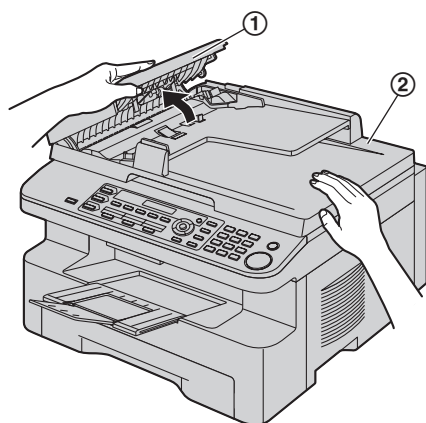
11.2 文件夾紙（自動送稿器）

小心：

- 請勿在抬起自動送稿器的蓋子之前，強力拉出夾住的文件。

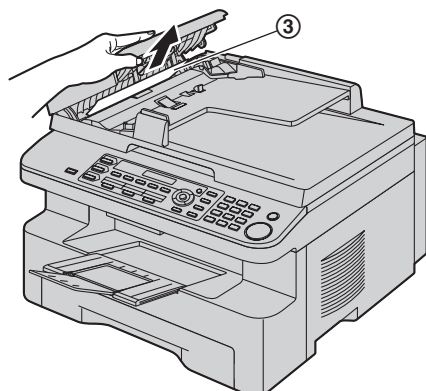


- 1 握住原稿蓋 (2)，打開自動送稿器的蓋子 (1)。

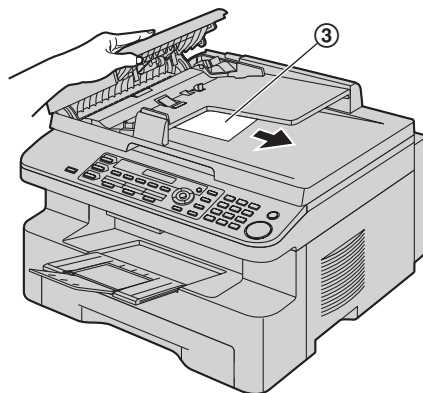


- 2 將夾住的文件 (3) 小心取出。

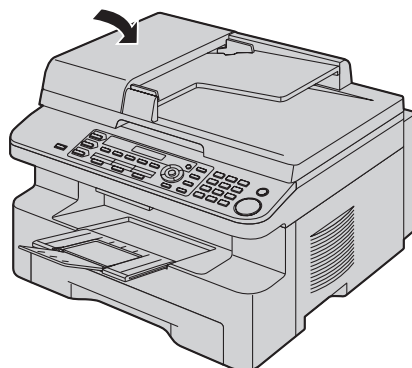
當文件在靠近文件入口的位置被夾住時：



當文件在靠近文件出口的位置被夾住時：



- 3 關上自動送稿器的蓋子。



12.1 清潔白色面板和玻璃

在下列項目上出現黑線、白線或髒污時，請清潔白色面板和玻璃：

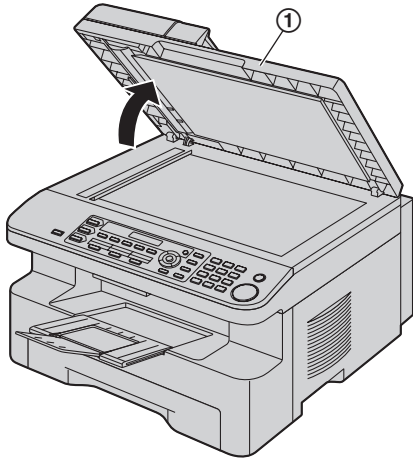
- 記錄紙張，
- 原稿文件，
- 掃描的資料，或
- 對方接收的傳真文件上。

小心：

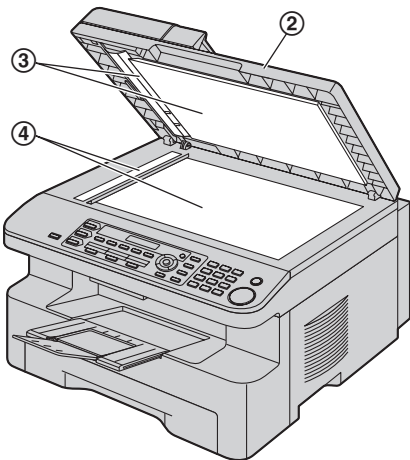
- 請小心處理感光鼓和碳粉裝置。關於感光鼓的注意事項，請參閱第 9 頁。
- 請勿使用紙張類產品，例如紙毛巾或紙手帕來清潔機器內部。

12.1.1 白色面板和掃描玻璃

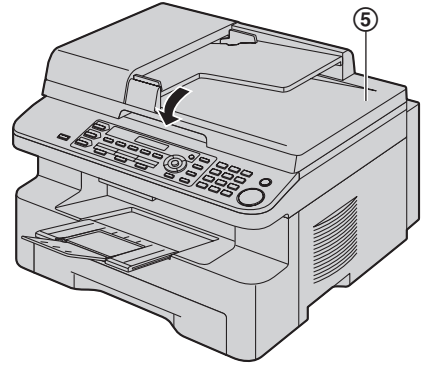
1 將原稿蓋 (①) 打開。



2 清潔白色面板 (③) 和掃描玻璃 (④) 時，握住原稿蓋 (②)。

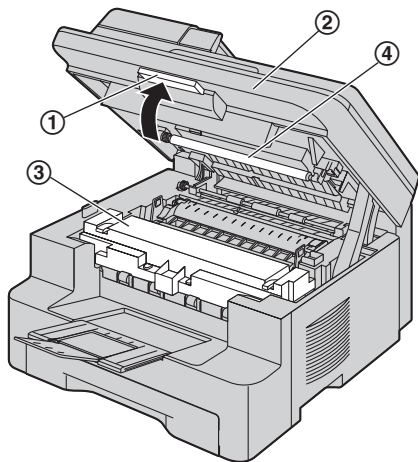


3 關上原稿蓋 (⑤)。



12.1.2 低層玻璃

- 1 拔下電源線。
- 2 拉起上蓋開啟桿 (①)，打開上蓋 (②)。

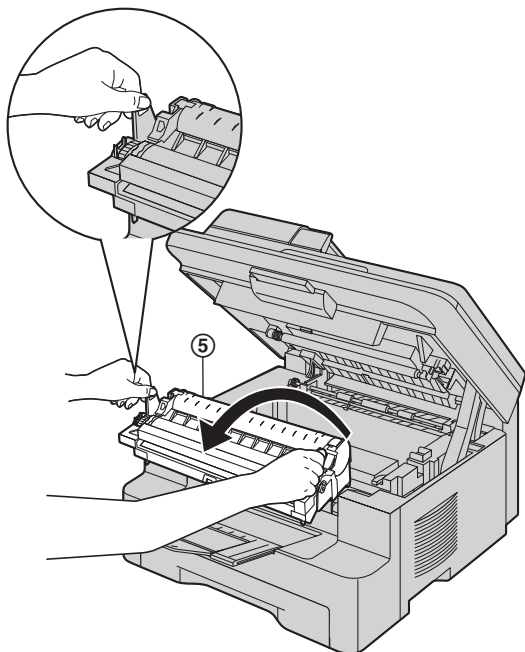


小心：
熱溶器 (③) 變熱。請勿觸摸。

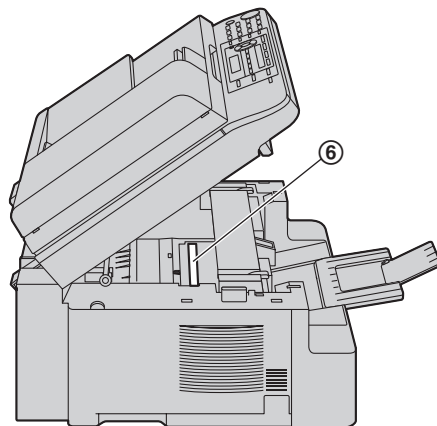
注意：

- 請勿觸碰轉印滾筒 (④)。

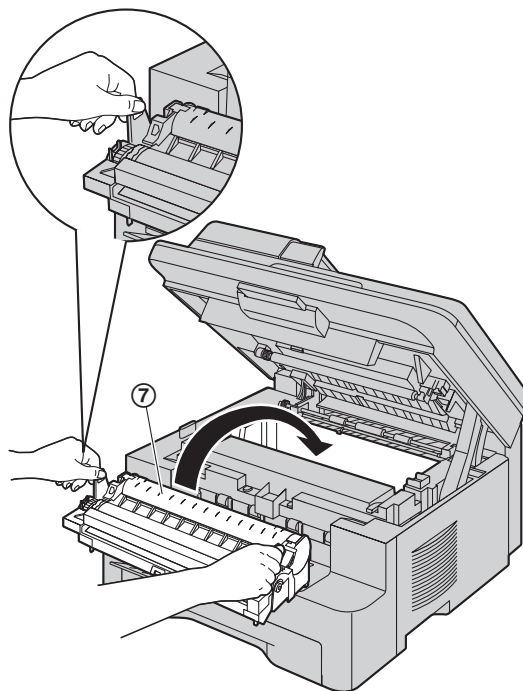
- 3 握住兩側的夾片，取出感光鼓和碳粉匣 (⑤)。



- 4 使用柔軟的乾布清潔低層玻璃 (⑥)。

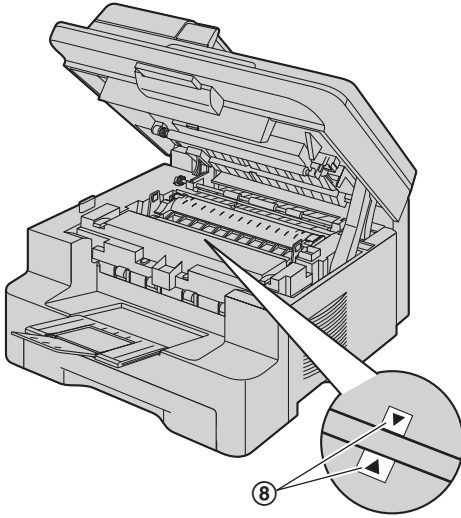


- 5 握住兩側的夾片，重新裝回感光鼓和碳粉匣 (⑦)。

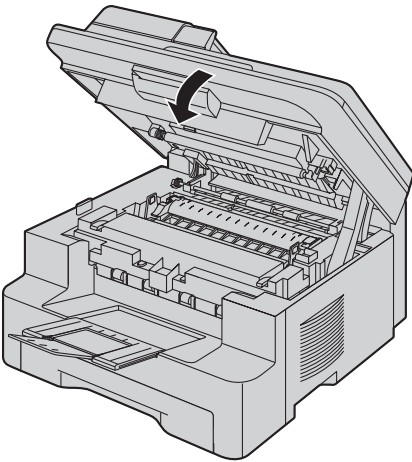


12. 清潔

- 確定三角形擋片 (8) 對齊，即正確安裝感光鼓和碳粉匣。

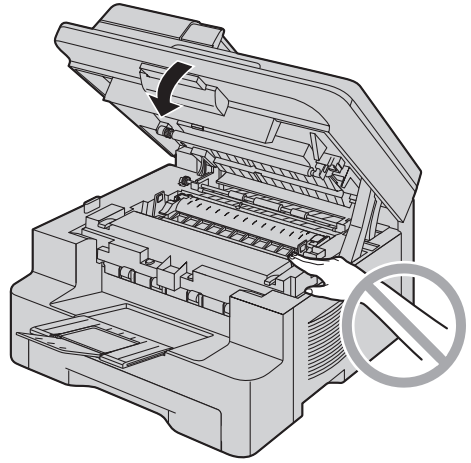


- 6 關閉上蓋，使其穩固密合。



小心：

- 為了避免受傷，請小心不要將您的手放到上蓋下。

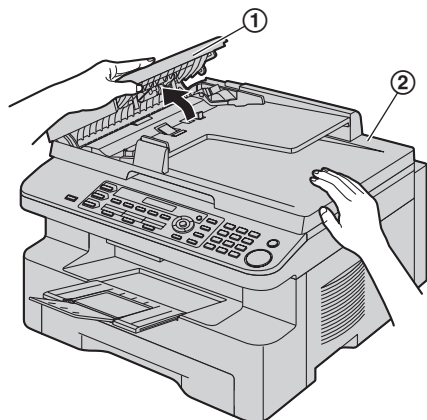


- 7 重新連接電源線。

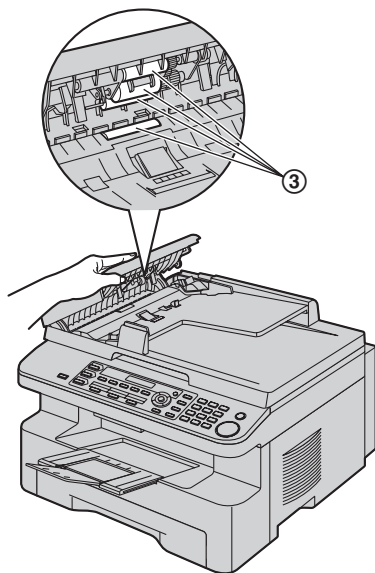
12.2 清潔送稿滾筒

當文件經常夾紙時，請清潔送稿滾筒。

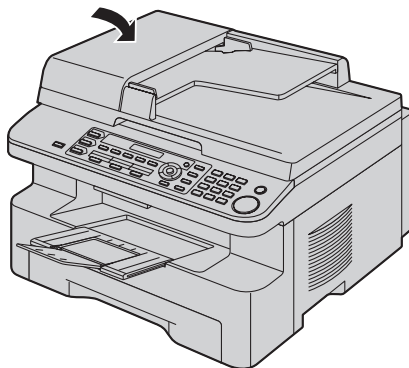
- 1 拔下電源線。
- 2 握住原稿蓋 (②) 時，打開自動送稿器的蓋子 (①)。



- 3 使用沾有酒精的軟布，清潔送紙滾筒 (③)，並讓所有部分完全吹乾。



- 4 關上自動送稿器的蓋子。



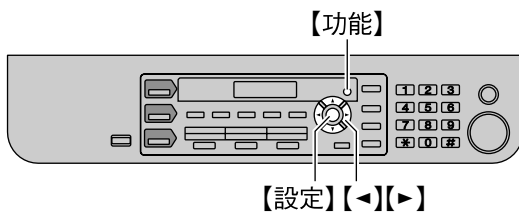
- 5 重新連接電源線。

13.1 參考清單和報表

您可以列印下列清單和報表作為參考。

- “SETUP LIST”
- “TEL NO. LIST”
- “JOURNAL REPORT”
- “BROADCAST LIST”
- “PRINTER TEST”
 - 如果試印時出現髒污、模糊的點或線條，請清潔機器內部（第 76、79 頁）。如果列印品質仍然不佳，請更換碳粉匣和感光鼓。
- “CALLER ID LIST”^{*1}
- “ADDRESS LIST”^{*1}

*1 僅適用於 KX-MB788



- 1 重複按【功能】，直到顯示“PRINT REPORT”為止。
- 2 重複按【<】或【>】，直到顯示想要的項目為止。
- 3 按下【設定】即可開始列印。 →【功能】

13.2 規格

- 適用線路^{*1}：
公共交換電話網路
- 文件尺寸：
最寬 216 mm，最長 600 mm
- 有效掃描寬度：
208 mm
- 有效列印寬度：
A4：202 mm
Letter/Legal：208 mm
- 傳送時間^{*1}：
大約 4 秒 / 頁（ECM-MMR 記憶傳送）^{*2}
- 掃描密度：
掃描解析度：
高達 600 × 1,200 dpi（光學）
高達 9,600 × 9,600 dpi（插補）
影印解析度：
高達 600 × 600 dpi（掃描玻璃）
高達 600 × 300 dpi（自動送稿器）
傳真解析度：
水平：8 像素 / mm
垂直：3.85 線 / mm－標準解析度，
7.7 線 / mm－細字 / 照片解析度，
15.4 線 / mm－超細字解析度
- 照片解析度：
64 階
- 掃描器類型：
彩色接觸式影像感應器
- 印表機類型：
雷射印表機
- 資料壓縮電腦：
Modified Huffman（MH）、Modified READ（MR）、
Modified Modified READ（MMR）
- 數據機速度：
33,600 / 31,200 / 28,800 / 26,400 / 24,000 / 21,600 / 19,200 /
16,800 / 14,400 / 12,000 / 9,600 / 7,200 / 4,800 / 2,400 bps；
自動減速
- 操作環境：
10 °C－32.5 °C，20 %－70 % RH（相對濕度）
- 尺寸：
大約高度 305 mm × 寬度 420 mm × 深度 445 mm
- 體積（重量）：
大約 13 kg
- 功率消耗：
待機：大約 5.5 W
預熱：大約 65 W
影印：大約 320 W
最大值：大約 900 W（熱溶器燈開啟時）
- 電源：
110 V AC，60 Hz

■ 記憶體容量

(用於操作和儲存記憶體)：
32 MB

■ 傳真記憶體容量：

總容量 2 MB

記憶接收約 170 頁

記憶傳送約 150 頁

(根據 ITU-T 第 1 號測試圖表，使用標準解析度，不使用錯誤修正模式。)

■ 雷射二極體內容：

雷射輸出：最大 5 mW

波長：760 nm – 810 nm

發射時間：持續

■ 列印速度：

大約 18 ppm (每分鐘頁數)

■ 列印解析度：

600 × 600 dpi

■ 進口商：

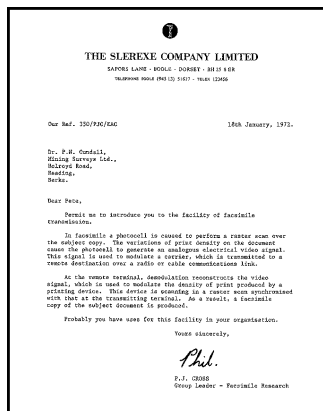
松下資訊科技股份有限公司

台北縣中和市員山路 579 號

(02) 2227-6100

*1 傳送速度視頁面內容、解析度、電話線路狀況和對方機器的性能而定。

*2 傳送速度根據 ITU-T 第 1 號測試圖表，使用原稿模式。如果對方機器的性能比您的機器差，可能必須花費較長的時間。

ITU-T 第 1 號測試圖**注意：**

- 設計與規格若有變更，恕不另行通知。
- 本操作手冊的圖片或插圖可能與實際產品略有不同。
- 時間的精準度大約每個月 ±60 秒。

記錄紙張規格**記錄紙張尺寸：**

A4：210 mm × 297 mm

Letter：216 mm × 279 mm

Legal：216 mm × 356 mm

標籤尺寸：

A4：210 mm × 297 mm

Letter：216 mm × 279 mm

記錄紙張重量：

60 g/m² 至 90 g/m²

關於記錄紙張的注意事項：

- 我們建議您在大量採購之前，先在本機上測試紙張（特別是特殊的紙張尺寸和類型）。
- 請不要使用以下的紙張類型：
 - 棉花或纖維的含量超過 20 % 的紙張，例如信頭紙或履歷表使用的紙張
 - 很平滑或光亮的紙張，或是質地極度細緻的紙張
 - 有塗層、破損或起皺的紙張
 - 附有標籤或釘書針等外物的紙張
 - 沾有灰塵、線頭或油漬的紙張
 - 在接近 200 °C 時會融化、蒸發、變色、燒焦或散發有毒煙霧的紙張，例如羊皮紙。這些紙質會傳到加熱滾筒上並造成損壞。
 - 濕紙
 - 印表機紙張
- 有些紙張只有其中一面能列印。如果對列印品質感到不滿意或發生送紙不順的情況，請嘗試使用紙張的另一面進行列印。
- 為了使進紙順暢以及得到最佳的列印品質，我們建議使用順紋紙張。
- 請不要同時使用不同厚度類型的紙張。可能會導致夾紙。
- 避免雙面列印。
- 請不要在本機上，使用以其他影印機或印表機雙面列印過的紙張進行列印。可能會導致夾紙。
- 為了避免紙張捲曲，準備好使用紙張時才打開紙匣。以原包裝將尚未使用的紙張存放在通風和乾燥的地方。

13.3 版權和授權的資訊（僅適用於 KX-MB788）

- 本產品使用部份的 NetBSD 核心。
所使用的 NetBSD 核心部份以下列典型的 BSD 樣式授權為基礎。

Copyright (c)

The Regents of the University of California. All rights reserved.

Redistribution and use in source and binary forms, with or without modification, are permitted provided that the following conditions are met:

1. Redistributions of source code must retain the above copyright notice, this list of conditions and the following disclaimer.
2. Redistributions in binary form must reproduce the above copyright notice, this list of conditions and the following disclaimer in the documentation and/or other materials provided with the distribution.
3. All advertising materials mentioning features or use of this software must display the following acknowledgement:
This product includes software developed by the University of California, Berkeley and its contributors.
4. Neither the name of the University nor the names of its contributors may be used to endorse or promote products derived from this software without specific prior written permission.

THIS SOFTWARE IS PROVIDED BY THE REGENTS AND CONTRIBUTORS ``AS IS'' AND ANY EXPRESS OR IMPLIED WARRANTIES, INCLUDING, BUT NOT LIMITED TO, THE IMPLIED WARRANTIES OF MERCHANTABILITY AND FITNESS FOR A PARTICULAR PURPOSE ARE DISCLAIMED. IN NO EVENT SHALL THE REGENTS OR CONTRIBUTORS BE LIABLE FOR ANY DIRECT, INDIRECT, INCIDENTAL, SPECIAL, EXEMPLARY, OR CONSEQUENTIAL DAMAGES (INCLUDING, BUT NOT LIMITED TO, PROCUREMENT OF SUBSTITUTE GOODS OR SERVICES; LOSS OF USE, DATA, OR PROFITS; OR BUSINESS INTERRUPTION) HOWEVER CAUSED AND ON ANY THEORY OF LIABILITY, WHETHER IN CONTRACT, STRICT LIABILITY, OR TORT (INCLUDING NEGLIGENCE OR OTHERWISE) ARISING IN ANY WAY OUT OF THE USE OF THIS SOFTWARE, EVEN IF ADVISED OF THE POSSIBILITY OF SUCH DAMAGE.

然而，NetBSD Kernel 的部份附有下列版權通知。

Copyright (c) 1980, 1983, 1988, 1993 The Regents of the University of California. All rights reserved.

Copyright (c) 1980, 1986, 1989, 1993 The Regents of the University of California. All rights reserved.

Copyright (c) 1980, 1986, 1991, 1993 The Regents of the University of California. All rights reserved.

Copyright (c) 1980, 1986, 1993 The Regents of the University of California. All rights reserved.

Copyright (c) 1982, 1985, 1986, 1988, 1993, 1994 The Regents of the University of California. All rights reserved.

Copyright (c) 1982, 1986, 1988, 1990, 1993 The Regents of the University of California. All rights reserved.

Copyright (c) 1982, 1986, 1988, 1990, 1993, 1994, 1995 The Regents of the University of California. All rights reserved.

Copyright (c) 1982, 1986, 1988, 1990, 1993, 1995 The Regents of the University of California. All rights reserved.

Copyright (c) 1982, 1986, 1988, 1991, 1993 The Regents of the University of California. All rights reserved.

Copyright (c) 1982, 1986, 1988, 1993 The Regents of the University of California. All rights reserved.

Copyright (c) 1982, 1986, 1988, 1993, 1995 The Regents of the University of California. All rights reserved.

Copyright (c) 1982, 1986, 1989, 1991, 1993 The Regents of the University of California. All rights reserved.

Copyright (c) 1982, 1986, 1989, 1993 The Regents of the University of California. All rights reserved.

Copyright (c) 1982, 1986, 1990, 1991, 1993 The Regents of the University of California. All rights reserved.

Copyright (c) 1982, 1986, 1990, 1993 The Regents of the University of California. All rights reserved.

Copyright (c) 1982, 1986, 1990, 1993, 1994 The Regents of the University of California. All rights reserved.

Copyright (c) 1982, 1986, 1991, 1993 The Regents of the University of California. All rights reserved.

Copyright (c) 1982, 1986, 1991, 1993, 1994 The Regents of the University of California. All rights reserved.

Copyright (c) 1982, 1986, 1991, 1993, 1995 The Regents of the University of California. All rights reserved.

Copyright (c) 1982, 1986, 1993 The Regents of the University of California. All rights reserved.

Copyright (c) 1982, 1986, 1993, 1994 The Regents of the University of California. All rights reserved.

Copyright (c) 1982, 1986, 1993, 1994, 1995 The Regents of the University of California. All rights reserved.

Copyright (c) 1982, 1986, 1993, 1995 The Regents of the University of California. All rights reserved.

Copyright (c) 1982, 1988, 1991, 1993 The Regents of the University of California. All rights reserved.

Copyright (c) 1983, 1990, 1993 The Regents of the University of California. All rights reserved.

Copyright (c) 1983, 1993 The Regents of the University of California. All rights reserved.

Copyright (c) 1985, 1986, 1993 The Regents of the University of California. All rights reserved.

Copyright (c) 1985, 1986, 1993 The Regents of the University of California. All rights reserved.

Copyright (c) 1986, 1989, 1991, 1993 The Regents of the University of California. All rights reserved.

Copyright (c) 1986, 1993 The Regents of the University of California. All rights reserved.

Copyright (c) 1987, 1991, 1993 The Regents of the University of California. All rights reserved.

Copyright (c) 1987, 1993 The Regents of the University of California. All rights reserved.

Copyright (c) 1987, 1993 The Regents of the University of California. All rights reserved.

Copyright (c) 1988 Regents of the University of California. All rights reserved

Copyright (c) 1988 Stephen Deering.

Copyright (c) 1988 University of Utah.

Copyright (c) 1988, 1989, 1993 The Regents of the University of California. All rights reserved.

Copyright (c) 1988, 1991, 1993 The Regents of the University of California. All rights reserved.

Copyright (c) 1988, 1992, 1993 The Regents of the University of California. All rights reserved.

Copyright (c) 1988, 1993 The Regents of the University of California. All rights reserved.

Copyright (c) 1989 The Regents of the University of California. All rights reserved.

Copyright (c) 1989, 1991, 1993 The Regents of the University of California. All rights reserved.

Copyright (c) 1989, 1993 The Regents of the University of California. All rights reserved.

Copyright (c) 1989, 1993, 1994 The Regents of the University of California. All rights reserved.

Copyright (c) 1990, 1991, 1993 The Regents of the University of California. All rights reserved.

Copyright (c) 1990, 1993 The Regents of the University of California. All rights reserved.

Copyright (c) 1991, 1993 The Regents of the University of California. All rights reserved.

Copyright (c) 1991, 1993, 1994 The Regents of the University of California. All rights reserved.

Copyright (c) 1992 Regents of the University of California. All rights reserved.

Copyright (c) 1992, 1993 The Regents of the University of California. All rights reserved.

Copyright (c) 1993 The Regents of the University of California. All rights reserved.

Copyright (c) 1993 Adam Glass

Copyright (C) 1993 by Sun Microsystems, Inc. All rights reserved.

Copyright (c) 1994 Gordon W. Ross

Copyright (c) 1994 Winning Strategies, Inc. All rights reserved.

Copyright (c) 1995 The Regents of the University of California. All rights reserved.

Copyright (C) 1995, 1996, 1997, and 1998 WIDE Project. All rights reserved.

Copyright (c) 1996 The Regents of the University of California. All rights reserved.

Copyright (c) 1996 John S. Dyson All rights reserved.

Copyright (c) 1996 Matt Thomas. All rights reserved.

Copyright (c) 1996 Matthew R. Green. All rights reserved.

Copyright (c) 1996 Paul Kranenburg

Copyright (c) 1996, 1997, 1999, 2001 The NetBSD Foundation, Inc. All rights reserved.

Copyright (c) 1996, 2000 Christopher G. Demetriou. All rights reserved.

Copyright (c) 1996,1999 by Internet Software Consortium.
Copyright (c) 1996-1999 by Internet Software Consortium.
Copyright (c) 1997 Jonathan Stone and Jason R. Thorpe. All rights reserved.
Copyright (c) 1997 Christos Zoulas. All rights reserved.
Copyright (c) 1997 Manuel Bouyer. All rights reserved.
Copyright (c) 1997, 1998 The NetBSD Foundation, Inc. All rights reserved.
Copyright (c) 1997, 1998, 1999, 2000 The NetBSD Foundation, Inc. All rights reserved.
Copyright (c) 1997, 1998, 1999, 2001 The NetBSD Foundation, Inc. All rights reserved.
Copyright (c) 1997, 1998, 1999, 2002 The NetBSD Foundation, Inc. All rights reserved.
Copyright (c) 1997, 1998, 2000, 2001 The NetBSD Foundation, Inc. All rights reserved.
Copyright (c) 1997, 1998, 2001 The NetBSD Foundation, Inc. All rights reserved.
Copyright (c) 1997,98 The NetBSD Foundation, Inc. All rights reserved.
Copyright (C) 1997-2000 Sony Computer Science Laboratories Inc. All rights reserved.
Copyright (c) 1997-2002 The NetBSD Foundation, Inc. All rights reserved.
Copyright (c) 1998 The NetBSD Foundation, Inc. All rights reserved.
Copyright (c) 1998 Todd C. Miller <Todd.Miller@courtesan.com> All rights reserved.
Copyright (c) 1998, 1999 The NetBSD Foundation, Inc. All rights reserved.
Copyright (c) 1998, 1999, 2000 The NetBSD Foundation, Inc. All rights reserved.
Copyright (c) 1998, 1999, 2000, 2001 The NetBSD Foundation, Inc. All rights reserved.
Copyright (c) 1998, 2000 The NetBSD Foundation, Inc. All rights reserved.
Copyright (c) 1998, 2000, 2001 The NetBSD Foundation, Inc. All rights reserved.
Copyright (c) 1999 The NetBSD Foundation, Inc. All rights reserved.
Copyright (C) 1999 WIDE Project. All rights reserved.
Copyright (c) 1999, 2000 Jason L. Wright (jason@thought.net) All rights reserved.
Copyright (c) 1999, 2000 The NetBSD Foundation, Inc. All rights reserved.
Copyright (c) 1999, 2000, 2001 The NetBSD Foundation, Inc. All rights reserved.
Copyright (c) 1999, 2001 The NetBSD Foundation, Inc. All rights reserved.
Copyright (c) 2000 The NetBSD Foundation, Inc. All rights reserved.
Copyright (c) 2000, 2001 The NetBSD Foundation, Inc. All rights reserved.
Copyright (c) 2000, 2001, 2002 The NetBSD Foundation, Inc. All rights reserved.
Copyright (c) 2001 The NetBSD Foundation, Inc. All rights reserved.
Copyright (c) 2002 The NetBSD Foundation, Inc. All rights reserved.
Copyright 1998 Massachusetts Institute of Technology. All rights reserved.
Copyright 2001 Wasabi Systems, Inc. All rights reserved.
Portions Copyright (c) 1993 by Digital Equipment Corporation.
Portions Copyright (c) 1995 by International Business Machines, Inc.
Copyright (c) 1983, 1989 The Regents of the University of California. All rights reserved.
Copyright (c) 1996 by Internet Software Consortium. All rights reserved.
Copyright (c) 1980, 1986, 1989 Regents of the University of California. All rights reserved.
Copyright (c) 1988 The Regents of the University of California. All rights reserved.
Copyright (c) 1992, 1993 The Regents of the University of California. All rights reserved.
Copyright (c) 1994 Christopher G. Demetriou. All rights reserved.
Copyright (c) 1997 The NetBSD Foundation, Inc. All rights reserved.
Copyright (c) 1999 The NetBSD Foundation, Inc. All rights reserved.
Copyright (c) 2001 The NetBSD Foundation, Inc. All rights reserved.
Copyright (c) 1996 Gardner Buchanan <gbuchanan@shl.com> All rights reserved.

NetBSD Kernel 的部份附有與上述 Berkeley 式授權稍微不同的授權。關於詳細資訊，請參閱 NetBSD Kernel 的來源碼。

NetBSD Kernel 的來源碼由 NetBSD CVS Repositories (<http://cvswb.netbsd.org/bsdweb.cgi/>) 所提供，而且此產品包括下列目錄中的來源碼部份。

<http://cvswb.netbsd.org/bsdweb.cgi/src/sys/kern/>

<http://cvswb.netbsd.org/bsdweb.cgi/src/sys/net/>

<http://cvswb.netbsd.org/bsdweb.cgi/src/sys/netinet/>

13. 一般資訊

- 本產品包含 Net-SNMP 軟體，而且根據下列授權情況使用它。

---- Part 1: CMU/UCD copyright notice: (BSD like) ----

Copyright 1989, 1991, 1992 by Carnegie Mellon University

Derivative Work - 1996, 1998-2000

Copyright 1996, 1998-2000 The Regents of the University of California

All Rights Reserved

Permission to use, copy, modify and distribute this software and its documentation for any purpose and without fee is hereby granted, provided that the above copyright notice appears in all copies and that both that copyright notice and this permission notice appear in supporting documentation, and that the name of CMU and The Regents of the University of California not be used in advertising or publicity pertaining to distribution of the software without specific written permission.

CMU AND THE REGENTS OF THE UNIVERSITY OF CALIFORNIA DISCLAIM ALL WARRANTIES WITH REGARD TO THIS SOFTWARE, INCLUDING ALL IMPLIED WARRANTIES OF MERCHANTABILITY AND FITNESS. IN NO EVENT SHALL CMU OR THE REGENTS OF THE UNIVERSITY OF CALIFORNIA BE LIABLE FOR ANY SPECIAL, INDIRECT OR CONSEQUENTIAL DAMAGES OR ANY DAMAGES WHATSOEVER RESULTING FROM THE LOSS OF USE, DATA OR PROFITS, WHETHER IN AN ACTION OF CONTRACT, NEGLIGENCE OR OTHER TORTIOUS ACTION, ARISING OUT OF OR IN CONNECTION WITH THE USE OR PERFORMANCE OF THIS SOFTWARE.

---- Part 2: Networks Associates Technology, Inc copyright notice (BSD) ----

Copyright (c) 2001-2003, Networks Associates Technology, Inc
All rights reserved.

Redistribution and use in source and binary forms, with or without modification, are permitted provided that the following conditions are met:

- * Redistributions of source code must retain the above copyright notice, this list of conditions and the following disclaimer.
- * Redistributions in binary form must reproduce the above copyright notice, this list of conditions and the following disclaimer in the documentation and/or other materials provided with the distribution.
- * Neither the name of the Networks Associates Technology, Inc nor the names of its contributors may be used to endorse or promote products derived from this software without specific prior written permission.

THIS SOFTWARE IS PROVIDED BY THE COPYRIGHT HOLDERS AND CONTRIBUTORS "AS IS" AND ANY EXPRESS OR IMPLIED WARRANTIES, INCLUDING, BUT NOT LIMITED TO, THE IMPLIED WARRANTIES OF MERCHANTABILITY AND FITNESS FOR A PARTICULAR PURPOSE ARE DISCLAIMED. IN NO EVENT SHALL THE COPYRIGHT HOLDERS OR CONTRIBUTORS BE LIABLE FOR ANY DIRECT, INDIRECT, INCIDENTAL, SPECIAL, EXEMPLARY, OR CONSEQUENTIAL DAMAGES (INCLUDING, BUT NOT LIMITED TO, PROCUREMENT OF SUBSTITUTE GOODS OR SERVICES; LOSS OF USE, DATA, OR PROFITS; OR BUSINESS INTERRUPTION) HOWEVER CAUSED AND ON ANY THEORY OF LIABILITY, WHETHER IN CONTRACT, STRICT LIABILITY, OR TORT (INCLUDING NEGLIGENCE OR OTHERWISE) ARISING IN ANY WAY OUT OF THE USE OF THIS SOFTWARE, EVEN IF ADVISED OF THE POSSIBILITY OF SUCH DAMAGE.

---- Part 3: Cambridge Broadband Ltd. copyright notice (BSD) ----

Portions of this code are copyright (c) 2001-2003, Cambridge Broadband Ltd. All rights reserved.

Redistribution and use in source and binary forms, with or without modification, are permitted provided that the following conditions are met:

- * Redistributions of source code must retain the above copyright notice, this list of conditions and the following disclaimer.
- * Redistributions in binary form must reproduce the above copyright notice, this list of conditions and the following disclaimer in the documentation and/or other materials provided with the distribution.
- * The name of Cambridge Broadband Ltd. may not be used to endorse or promote products derived from this software without specific prior written permission.

THIS SOFTWARE IS PROVIDED BY THE COPYRIGHT HOLDER ``AS IS" AND ANY EXPRESS OR IMPLIED WARRANTIES, INCLUDING, BUT NOT LIMITED TO, THE IMPLIED WARRANTIES OF MERCHANTABILITY AND FITNESS FOR A PARTICULAR PURPOSE ARE DISCLAIMED. IN NO EVENT SHALL THE COPYRIGHT HOLDER BE LIABLE FOR ANY DIRECT, INDIRECT, INCIDENTAL, SPECIAL, EXEMPLARY, OR CONSEQUENTIAL DAMAGES (INCLUDING, BUT NOT LIMITED TO, PROCUREMENT OF SUBSTITUTE GOODS OR SERVICES; LOSS OF USE, DATA, OR PROFITS; OR BUSINESS INTERRUPTION) HOWEVER CAUSED AND ON ANY THEORY OF LIABILITY, WHETHER IN CONTRACT, STRICT LIABILITY, OR TORT (INCLUDING NEGLIGENCE OR OTHERWISE) ARISING IN ANY WAY OUT OF THE USE OF THIS SOFTWARE, EVEN IF ADVISED OF THE POSSIBILITY OF SUCH DAMAGE.

---- Part 4: Sun Microsystems, Inc. copyright notice (BSD) ----

Copyright c 2003 Sun Microsystems, Inc., 4150 Network Circle, Santa Clara, California 95054, U.S.A. All rights reserved.

Use is subject to license terms below.

This distribution may include materials developed by third parties.

Sun, Sun Microsystems, the Sun logo and Solaris are trademarks or registered trademarks of Sun Microsystems, Inc. in the U.S. and other countries.

Redistribution and use in source and binary forms, with or without modification, are permitted provided that the following conditions are met:

- * Redistributions of source code must retain the above copyright notice, this list of conditions and the following disclaimer.
- * Redistributions in binary form must reproduce the above copyright notice, this list of conditions and the following disclaimer in the documentation and/or other materials provided with the distribution.
- * Neither the name of the Sun Microsystems, Inc. nor the names of its contributors may be used to endorse or promote products derived from this software without specific prior written permission.

THIS SOFTWARE IS PROVIDED BY THE COPYRIGHT HOLDERS AND CONTRIBUTORS ``AS IS" AND ANY EXPRESS OR IMPLIED WARRANTIES, INCLUDING, BUT NOT LIMITED TO, THE IMPLIED WARRANTIES OF MERCHANTABILITY AND FITNESS FOR A PARTICULAR PURPOSE ARE DISCLAIMED. IN NO EVENT SHALL THE COPYRIGHT HOLDERS OR CONTRIBUTORS BE LIABLE FOR ANY DIRECT, INDIRECT, INCIDENTAL, SPECIAL, EXEMPLARY, OR CONSEQUENTIAL

DAMAGES (INCLUDING, BUT NOT LIMITED TO, PROCUREMENT OF SUBSTITUTE GOODS OR SERVICES; LOSS OF USE, DATA, OR PROFITS; OR BUSINESS INTERRUPTION) HOWEVER CAUSED AND ON ANY THEORY OF LIABILITY, WHETHER IN CONTRACT, STRICT LIABILITY, OR TORT (INCLUDING NEGLIGENCE OR OTHERWISE) ARISING IN ANY WAY OUT OF THE USE OF THIS SOFTWARE, EVEN IF ADVISED OF THE POSSIBILITY OF SUCH DAMAGE.

此產品也含有包括下列通知和授權的軟體。

Copyright 1988, 1989 by Carnegie Mellon University
Copyright 1989 TGV, Incorporated

All Rights Reserved

Permission to use, copy, modify, and distribute this software and its documentation for any purpose and without fee is hereby granted, provided that the above copyright notice appear in all copies and that both that copyright notice and this permission notice appear in supporting documentation, and that the name of CMU and TGV not be used in advertising or publicity pertaining to distribution of the software without specific, written prior permission.

CMU AND TGV DISCLAIMS ALL WARRANTIES WITH REGARD TO THIS SOFTWARE, INCLUDING ALL IMPLIED WARRANTIES OF MERCHANTABILITY AND FITNESS, IN NO EVENT SHALL CMU OR TGV BE LIABLE FOR ANY SPECIAL, INDIRECT OR CONSEQUENTIAL DAMAGES OR ANY DAMAGES WHATSOEVER RESULTING FROM LOSS OF USE, DATA OR PROFITS, WHETHER IN AN ACTION OF CONTRACT, NEGLIGENCE OR OTHER TORTIOUS ACTION, ARISING OUT OF OR IN CONNECTION WITH THE USE OR PERFORMANCE OF THIS SOFTWARE.

- 本產品包含 ACMELabs 開發的 tthttpd 軟體，而且根據下列授權情況使用它。

Copyright 1995,1998,1999,2000 by Jef Poskanzer <jef@acme.com>.
All rights reserved.

Redistribution and use in source and binary forms, with or without modification, are permitted provided that the following conditions are met:

1. Redistributions of source code must retain the above copyright notice, this list of conditions and the following disclaimer.

2. Redistributions in binary form must reproduce the above copyright notice, this list of conditions and the following disclaimer in the documentation and/or other materials provided with the distribution.

THIS SOFTWARE IS PROVIDED BY THE AUTHOR AND CONTRIBUTORS ``AS IS'' AND ANY EXPRESS OR IMPLIED WARRANTIES, INCLUDING, BUT NOT LIMITED TO, THE IMPLIED WARRANTIES OF MERCHANTABILITY AND FITNESS FOR A PARTICULAR PURPOSE ARE DISCLAIMED. IN NO EVENT SHALL THE AUTHOR OR CONTRIBUTORS BE LIABLE FOR ANY DIRECT, INDIRECT, INCIDENTAL, SPECIAL, EXEMPLARY, OR CONSEQUENTIAL DAMAGES (INCLUDING, BUT NOT LIMITED TO, PROCUREMENT OF SUBSTITUTE GOODS OR SERVICES; LOSS OF USE, DATA, OR PROFITS; OR BUSINESS INTERRUPTION) HOWEVER CAUSED AND ON ANY THEORY OF LIABILITY, WHETHER IN CONTRACT, STRICT LIABILITY, OR TORT (INCLUDING NEGLIGENCE OR OTHERWISE) ARISING IN ANY WAY OUT OF THE USE OF THIS SOFTWARE, EVEN IF ADVISED OF THE POSSIBILITY OF SUCH DAMAGE.

然而，tthttpd 軟體的部份附有下列版權通知。

Copyright 1995 by Jef Poskanzer <jef@acme.com>.

Copyright 1998 by Jef Poskanzer <jef@acme.com>.

Copyright 1999 by Jef Poskanzer <jef@acme.com>.

Copyright 1995,2000 by Jef Poskanzer <jef@acme.com>.

Copyright 1999,2000 by Jef Poskanzer <jef@acme.com>.

Copyright 1995,1998,2000 by Jef Poskanzer <jef@acme.com>.

- JPEG

此軟體以 Independent JPEG Group 的部份工作為基礎。

14.1 索引

#

- #101 日期和時間: 19
- #102 您的標示: 20
- #103 您的傳真號碼: 20
- #120 撥號模式: 16
- #121 瞬切時間: 49
- #145 液晶顯示幕對比度: 49
- #155 變更密碼: 49
- #161 鈴聲類型: 49
- #210 傳真鈴聲次數: 50
- #216 自動來電號碼顯示清單: 45
- #380 第一紙匣中的紙張尺寸: 50
- #401 傳送報表: 35, 51
- #402 自動通訊報表: 35, 51
- #403 省電功能: 50
- #411 越洋模式: 51
- #412 延遲傳送: 51
- #413 ECM 選擇: 52
- #416 接通複頻: 52
- #432 自動縮小: 52
- #434 傳真啟動碼: 52
- #437 記憶體接收警示: 52
- #438 友善接收: 52
- #442 電腦傳真設定: 52
- #443 PC fax reception: 21
- #459 設定傳真功能為預設值: 53
- #461 預設影印解析度: 54
- #462 保留對比度: 50
- #463 預設操作模式: 50
- #464 模式計時器: 50
- #467 保留頁面配置: 54
- #468 保留縮放: 54
- #469 保留分頁: 54
- #482 碳粉節省: 11, 50
- #493 掃描模式: 55
- #494 保留掃描參數: 55
- #500 DHCP 模式: 56
- #501 IP 位址: 56
- #502 子網路遮罩: 56
- #503 預設閘道: 56
- #504 DNS 伺服器 #1: 56
- #505 DNS 伺服器 #2: 56
- #507 機器名稱: 56
- #508 MAC 位址: 56
- #532 核准使用者: 56
- #533 自動 IP: 56
- #534 HTTPD: 56
- #774 資料超時: 54

D

- DHCP 模式 (功能 #500) : 56
- DNS 伺服器 #1 (功能 #504) : 56

DNS 伺服器 #2 (功能 #505) : 56

E

ECM 選擇 (功能 #413) : 52

H

HTTPD (功能 #534) : 56

I

IP 位址 (功能 #501) : 56

L

LAN 功能: 56

M

MAC 位址 (功能 #508) : 56

Multi-Function Station 軟體

安裝: 22

啟動: 24

解除安裝: 23

O

OCR 軟體: 28

P

PC fax reception (Feature #443): 21

三畫

子網路遮罩 (功能 #502) : 56

四畫

分機電話: 41

友善接收 (功能 #438) : 52

手動送紙盤: 26

文件尺寸: 17

日期和時間 (功能 #101) : 19

六畫

印表機測試清單: 80

字元輸入: 58

自動 IP (功能 #533) : 56

自動送稿器: 17, 31, 36

自動縮小 (功能 #432) : 52

七畫

夾紙

文件: 75

記錄紙張: 70

快速掃描: 36

八畫

來電號碼顯示

回撥: 45

儲存: 47

來電號碼顯示清單 (功能 #216) : 45

延遲傳送 (功能 #412) : 51

拉出掃描: 29

拒收垃圾傳真設定: 43

九畫

保留分頁 (功能 #469) : 54

保留頁面配置 (功能 #467) : 54

保留掃描參數 (功能 #494) : 55

保留對比度 (功能 #462) : 50
 保留縮放 (功能 #468) : 54
 省電功能 (功能 #403) : 50
 重設傳真功能 (功能 #459) : 53
 重撥: 35, 37
 音量: 19

十畫

核准使用者 (功能 #532) : 56
 索引: 36
 紙張尺寸
 第一紙匣 (功能 #380) : 50
 記憶接收警示 (功能 #437) : 52
 記錄紙張: 13
 記錄紙張尺寸: 81
 配件: 6

十一畫

基本功能: 49
 密碼 (功能 #155) : 49
 接收傳真
 手動: 41
 自動: 41
 接通複頻 (功能 #416) : 52
 掃描功能: 55
 掃描玻璃: 17, 30, 35
 掃描模式 (功能 #493) : 55
 推動掃描: 27
 清潔: 76, 79
 設定清單: 80
 設定傳真預設值 (功能 #459) : 53
 通訊報表 (功能 #402) : 35, 80

十二畫

單鍵速撥
 傳送傳真: 37
 儲存: 36
 報表
 印表機測試: 80
 地址: 80
 來電號碼顯示: 50, 80
 設定: 80
 通訊: 35, 80
 傳送: 35, 51
 群組撥號登錄: 80
 群組撥號傳送: 39
 電力中斷: 69
 電話號碼: 80
 登錄: 48
 答錄機: 42
 越洋模式 (功能 #411) : 51

十三畫

傳真功能: 51
 傳真專用模式: 41
 傳真啟動碼 (功能 #434) : 52
 傳真號碼 (功能 #103) : 20

傳真鈴聲次數 (功能 #210) : 50
 傳送報表 (功能 #401) : 35, 51
 傳送傳真
 手動: 35
 從記憶體: 36
 單鍵速撥: 37
 群組撥號: 39
 導引式索引: 37
 感光鼓: 9
 感光鼓使用壽命: 82
 群組撥號傳送: 38
 解析度: 30, 35
 資料超時 (功能 #774) : 54
 鈴聲次數
 傳真專用 (功能 #210) : 50
 鈴聲類型 (功能 #161) : 19, 49
 電力中斷: 69
 電腦列印功能: 54
 電腦傳真設定 (功能 #442) : 52
 電話號碼清單: 80
 電話模式: 41
 預約: 42
 預設閘道 (功能 #503) : 56
 預設影印解析度 (功能 #461) : 54
 預設操作模式 (功能 #463) : 50

十四畫

碳粉匣: 9
 碳粉使用壽命: 82
 碳粉節省 (功能 #482) : 11, 50
 網路功能: 57
 說明: 18
 功能清單: 18
 來電號碼顯示: 18
 索引: 18
 基本設定: 18
 報表: 18
 傳送 / 接收傳真: 18
 影印機: 18

十五畫

廣播登錄清單: 80
 影印: 30
 N 頁列印為 1 頁: 33
 分頁: 34
 快速 ID: 32
 放大: 31
 保留: 34
 海報: 33
 樣本設定: 34
 縮小: 31
 影印功能: 54
 撥號模式 (功能 #120) : 16, 49
 標示 (功能 #102) : 20
 標籤: 26

14. 索引

模式計時器 (功能 #464) : 50

線路連接: 15

LAN: 15

USB: 22

十六畫

導引式索引

傳送傳真: 37

儲存: 36

機器名稱 (功能 #507) : 56

錯誤訊息: 61, 62

十七畫

儲存

單鍵速撥: 36

群組撥號: 38

導引式索引: 36

瞬切時間 (功能 #121) : 49

二十三畫

顯示幕

對比度 (功能 #145) : 49

錯誤訊息: 62

記録

記録

記録

