

電 冰 箱

Panasonic

ECONAVI

智慧節能+



nanoe淨化 雙科技

省電，更懂保鮮！



節能標章



榮獲MIT  
微笑標章

台灣銷售  
**No.1**

「nanoe (奈米水離子)」  
為 Panasonic Corporation 商標



# 抑菌 除臭 保鮮

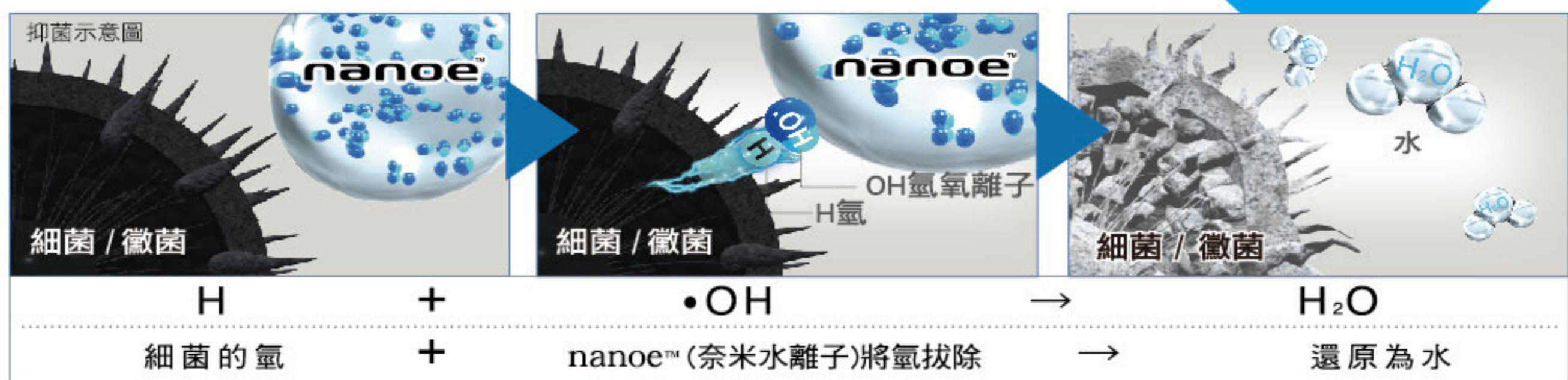
## 我家的冰箱最懂保鮮!

日本發明專利\*1

### nanoe™ (奈米水離子)淨化科技

nanoe™(奈米水離子)是空氣中水分離子化後的OH氫氧離子，不安定的特性能將細菌/黴菌的氫拔除，去除其活性，達到抑制效果。

每秒可釋放  
**4800億個**\*2  
OH氫氧離子



### 抑菌

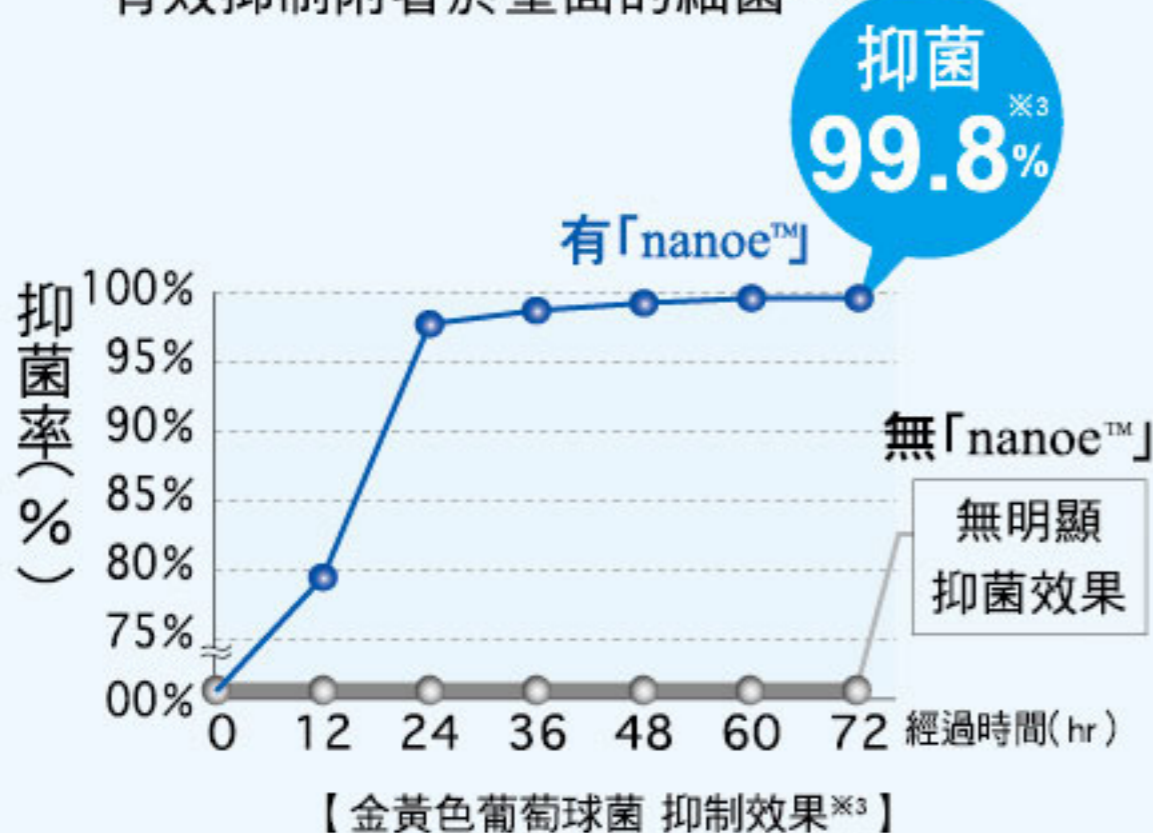
冷藏室 蔬果室

### 除臭

冷藏室

#### ■ 維持最乾淨的保鮮環境

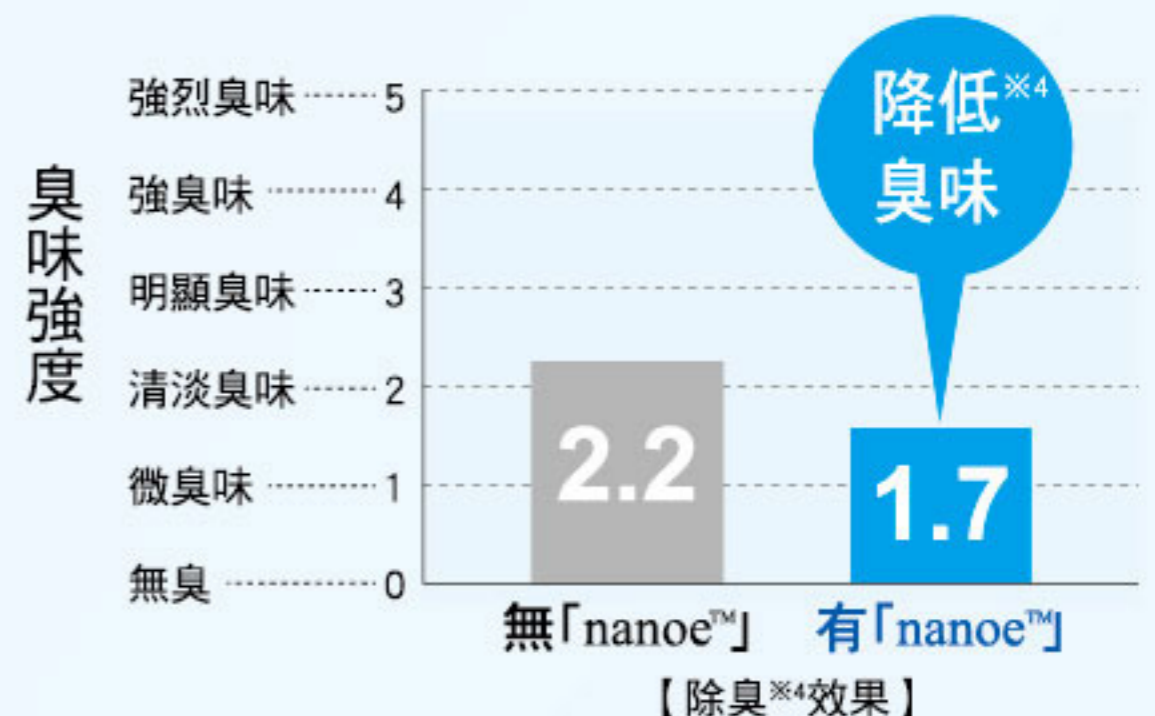
有效抑制附著於壁面的細菌\*3



#### ■ 抑菌效果獲SGS認證



#### ■ 明顯減輕庫內難聞氣味



\*：根據台灣GfK 2013年市場銷售量調查報告。 \*1：nanoe™(奈米水離子)取得日本專利號碼：特許第4075868號。台灣經濟部智慧財產局發明專利號碼I343279。 \*2：以日本Panasonic 2014年2月推出之加濕型空氣清淨機，根據ESR法測得OH氫氧離子。 \*3：●測試機構：SGS超微量工業安全實驗室。●報告書編號：第UG/2014/70258號。●測試方法：將細菌培養皿(35°C、2日培養)置於400L環境測試箱中，每間隔12小時取樣，共7個時間點。●測試結果：72小時後抑菌達99.82%。上述實驗僅針對金黃色葡萄球菌進行測試，並非保證能避免食物中毒。 \*4：●測試機構：台灣Panasonic實驗室。●測試報告：台灣Panasonic實驗室官能評價報告。●測試方法：依「6階段臭味強度表示法」，在有/無nanoe™(奈米水離子)環境下，將試驗臭味放進冷藏室24小時後，檢測其臭味程度，共進行7日。●測試臭味：冷藏室內可能之味道(豬肉、魚肉、雞肉、筍干、臭豆腐、沙拉、味噌、豆瓣醬、蕃茄醬、蘿蔔乾、沙茶醬、辣醬)。●測試結果：有nanoe™(奈米水離子)之臭味強度為1.7；無nanoe™(奈米水離子)之臭味強度為2.2。 \*5：●測試機構：SGS超微量工業安全實驗室。●報告書編號：【腐絕】第UG/2014/90093A-01號；【依滅列】第UG/2014/90094A-01號。●測試方法：1. 將購入之市售美國檸檬清洗後擦乾，並浸漬於依滅列、腐絕之溶液中約1小時，取出並瀝乾約15分鐘。2. 將美國檸檬放入溫度約5°C~13°C恆溫恆濕之環境內，並開啟nanoe™裝置。3. 測試三天後，將檸檬經浸泡於水中約15分鐘，並瀝乾約15分鐘後，進行依滅列、腐絕殘留測試。4. 總計測試時間為72hr(3日)，試驗時間為連續性進行。●測試結果：【防黴菌劑清除

### 抑菌

去除異味、有效抑菌，衛生又健康！



### 全室nanoe™

## 在潔淨的冰箱內，讓食物新鮮保存！

超神奇的nanoe™，隨著冰箱內冷流循環到蔬果室、冷藏室和冷凍室，發揮淨化效果；讓整個冰箱都超乾淨，完整留住食材美味！

### 保鮮

蔬果保持鮮脆口感



### 除臭

維持冷流乾淨又清新

## 保鮮

蔬果室

### 農藥成份更容易清洗

幫助附著於蔬果表面的農藥成份〈防黴劑〉浮起，更容易清除洗淨，吃得更安心。

提高防黴劑清除率 效果獲SGS認證



腐絕清除率 2.3倍<sup>※5</sup>



依滅列清除率 3.3倍<sup>※5</sup>

### 延長蔬果保鮮天數

明顯抑制果皮上黑色斑點生長

保鮮延長1倍<sup>※6</sup>



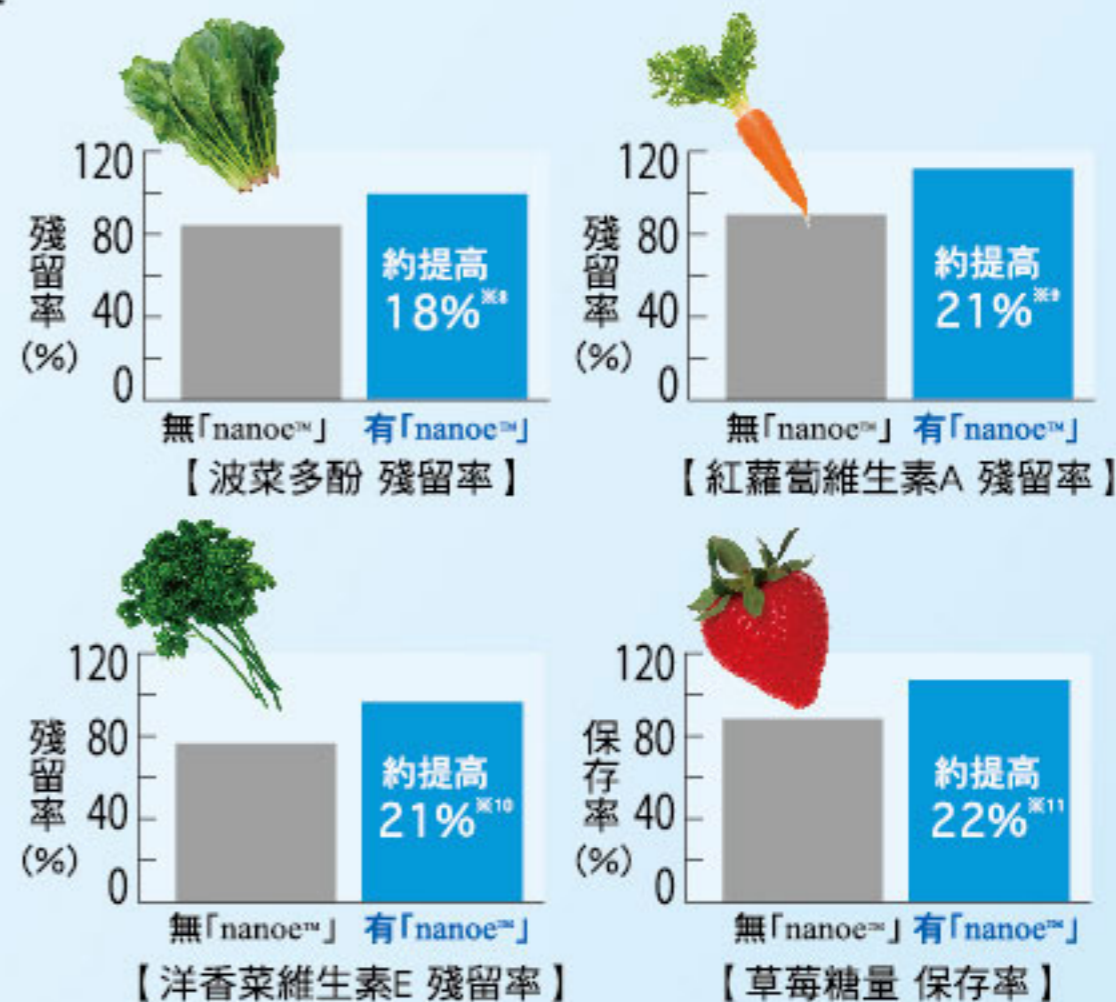
有「nanoe™」，無黑斑產生



無「nanoe™」，產生黑斑

【芒果保存6天後實例<sup>※6</sup>】

### 留住更多蔬果營養素<sup>※7</sup>



率】依滅列3.3倍、腐絕2.3倍。 ※6：●測試機構：台灣Panasonic實驗室 ●測試報告：【nanoe™(奈米水離子)測試試驗報告 低溫障礙抑制】 ●測試方法：在5°C模擬空間中，針對芒果（約427g-469g）在有/無nanoe™(奈米水離子)環境之比較。 ●測試結果：芒果果皮始出現黑色斑點之天數【無nanoe™(奈米水離子)：第3天】；【有nanoe™(奈米水離子)：第6天】。有nanoe™(奈米水離子)保鮮天數為無nanoe™(奈米水離子)的2倍，保鮮延長1倍。 ※7：效果隨運轉情形和食品的狀態、數量、保存期間而異。 ※8：●測試機構：Techno-Sciences (株)。 ●報告書編號：20100715-007~012。 ●測試方法：在有/無nanoe™(奈米水離子)的蔬果室中保存3天。 ●測試機種：日本Panasonic販售之NR-F568XG。 ※9：●測試機構：Techno-Sciences (株)。 ●報告書編號：20100715-001~006。 ●測試方法：在有/無nanoe™(奈米水離子)的蔬果室中保存3天。 ●測試機種：日本Panasonic販售之NR-F568XG。 ※10：●測試機構：Techno-Sciences (株)。 ●報告書編號：20100715-013~018。 ●測試方法：在有/無nanoe™(奈米水離子)的蔬果室中保存3天。 ●測試機種：日本Panasonic販售之NR-F568XG。 ※11：●測試機構：Techno-Sciences (株)。 ●報告書編號：20100528-001~009。 ●測試方法：在有/無nanoe™(奈米水離子)的蔬果室中保存3天。 ●測試機種：日本Panasonic販售之NR-F568XG。

ECONAVI

智慧節能科技

外出 休眠 光感應 3大模式

省下更多不必要的浪費

配合生活習慣主動調整運轉，當然更省電！

超聰明的ECO NAVI，會透過「3大節能模式」在外出和睡覺等少用時段降低運轉；還會自動偵測冰箱內收納量、主動省電，隨時給您最節能的綠生活。

全天候  
長時間省電!



世界首創<sup>※3</sup>

光感應模式 東西放多少、拿多少，冰箱都知道！



透過「5大感應器」偵測使用狀況，主動調整至最省運轉！

不常用時就幫你省電的「3大節能模式」是透過「5大感應器」自動偵測，根據庫內收納量變化、室內亮度、室內溫度、庫內溫度和冰箱門開關次數，主動省電。



收納量感應器  
偵測收納量變化



照度感應器  
判斷環境亮度



環境感應器  
偵測室內溫度



溫度感應器  
偵測庫內溫度



開關感應器  
記憶冰箱門開關次數

## 智慧節能科技

(智慧節能科技ON/OFF的比較<sup>※1</sup>)



約省電**20%**<sup>※1</sup>  
冬季(周圍溫度15°C)



約省電**17%**<sup>※1</sup>  
夏季(周圍溫度30°C)



## 採用VIP真空斷熱科技 隔熱效能提升更省電

以高效斷熱的「VIP真空斷熱材<sup>※5</sup>」  
包裹住冰箱，使庫內溫度不受外界影響，  
徹底阻隔熱源。



## 符合國家**1**級能效 領先節能標準超級省！

Panasonic台灣製冰箱與國家能效1級標準 比較表

能效1級國家標準 EF值(A)	Panasonic 台灣製冰箱	EF值(B)	能效1級標準 達成率(B/A) <sup>※6</sup>
<b>20.3</b>	NR-D618NHV (610L)	<b>22.3</b>	<b>110%</b>
<b>20.3</b>	NR-C618NHV (610L)	<b>22.3</b>	<b>110%</b>
<b>20.3</b>	NR-D618HV (610L)	<b>22.3</b>	<b>110%</b>
<b>20.3</b>	NR-C618HV (610L)	<b>22.3</b>	<b>110%</b>
<b>19.6</b>	NR-F567MV (560L)	<b>21.6</b>	<b>110%</b>
<b>19.6</b>	NR-E567MV (560L)	<b>21.6</b>	<b>110%</b>

<sup>※1</sup>: 效果隨周圍溫度、環境照度、冰箱門開關次數與時間、食物存放狀態等因素而不同。根據台灣Panasonic實驗室所測得之數值；條件：NR-F557T設在冷凍室「中」、冷藏室「中」。一天開關冷凍室8次、冷藏室39次，在門的開關動作中，冷凍室投入以相當於1,000g的模擬負荷、冷藏室投入相當於2.5L的水負荷；冬季四周溫度15°C、夏季四周溫度30°C。不同的機種各有不同的投入負荷和測量值。<sup>※2</sup>: ECO NAVI會主動調整至最省運轉，但配合當天使用狀況(四周溫度、冰箱門開關次數與時間、食品收納狀態、收納位置、收納溫度)，ECO NAVI運轉可能切換至一般運轉。<sup>※3</sup>: 2012年10月20日日本上市。<sup>※4</sup>: 收納量感應器可能會被食品等擋住或因為食品顏色、收納量、收納位置、冰箱的使用狀態而難以感應。<sup>※5</sup>: 「VIP真空斷熱材」為Vacuum Insulation Panel的縮寫。<sup>※6</sup>: 能效1級標準達成率=(冰箱EF值/能效1級國家標準EF值)<sup>\*</sup>100%=(B/A)<sup>\*</sup>100%。「EF值」或「能效1級標準達成率」數值越大，冰箱越省電。Panasonic ECO NAVI電冰箱符合國家1級標準(達成率100%)，達成率高達110%，大幅超越1級更省電。



# 活用空間

## 貼心設計創造生活便利

### 4大升級技術

#### 儲存空間多更多

##### 1 壁厚薄型化設計

採用高精度一體成型技術，縮減壁厚厚度，不僅質感更細膩精緻，更同時增加庫內收納空間。



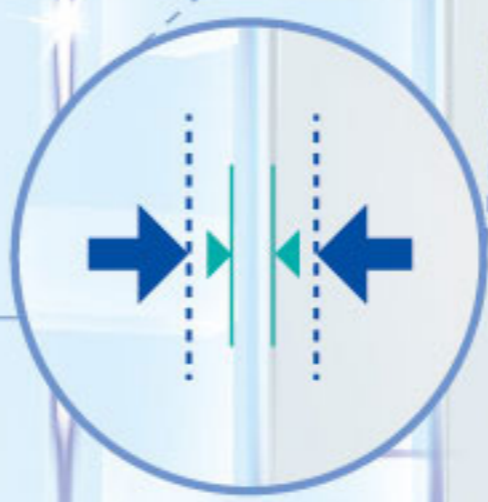
增加 22L  
[冷藏室 347L]



增加 2L  
[蔬果室 107L]



增加 26L  
[冷凍室 156L]



### 超大容量 610公升

體積相同  
可用容量大幅提升<sup>※1</sup>

##### 2 散熱空間精緻化

採用高效能壓縮機，有效縮減壓縮機的散熱空間，增加更多收納空間。



##### 3 出風口效率化設計

冷流風量維持不變改由側邊吹出，不只避免直吹造成食物凍傷，還能縮減出風口的體積，提升收納量。



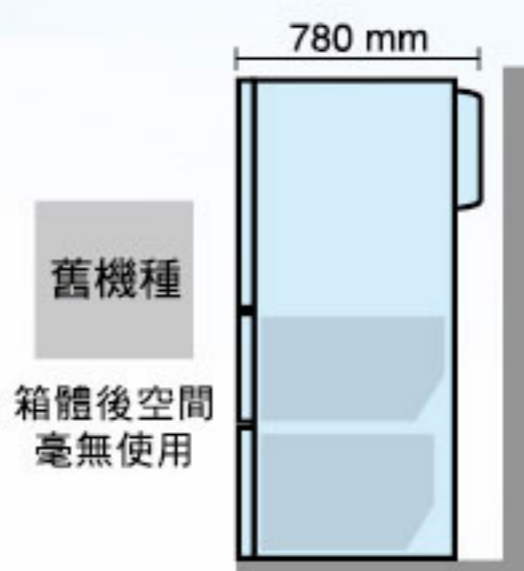
舊機種  
出風口較寬，  
占空間。



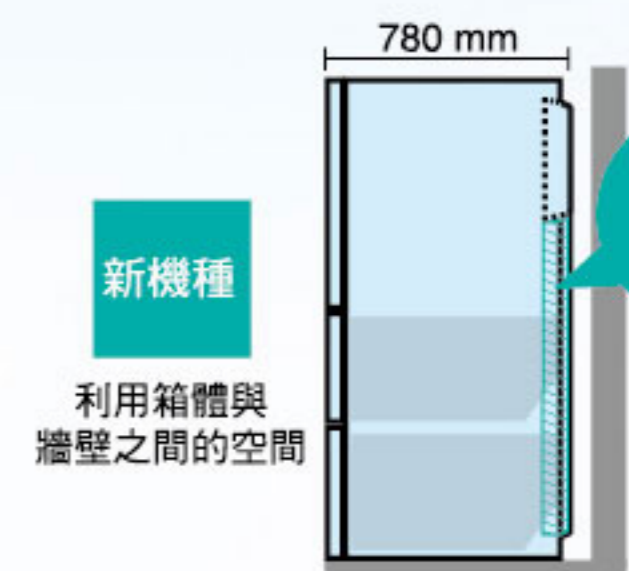
新機種  
出風口變短，  
空間增加！

##### 4 箱體後方空間再利用

善用箱體後方尚未利用的閒置空間，將機體向後延伸，增加庫內儲存空間。



舊機種  
箱體後空間  
毫無使用



新機種  
利用箱體與  
牆壁之間的空間

容量  
增加

※1：新機種NR-D618NHV與舊機種NR-D567HV之比較；體積相同，總容量增加50L。

**蔬果室  
冷凍室**  
收納一目了然



**100%  
全開**

高耐重  
輕鬆開



## 滾珠滑軌設計

最高載重 **50kg** 超耐重好拉好開

採用強度與耐久性絕佳的軸承軌道，經過相當於使用20年的8萬次開關測試\*2，依然好拉不費力。



一般軌道

滾珠滑軌

## 100%全開

有了「滾珠滑軌設計」，  
一拉到底，食物好拿好放！



一般軌道

需先取出前端食品，才能拿到裏層蔬菜。



滾珠滑軌

輕鬆取出最裏層蔬菜，不會遺漏忘記，常保食物新鮮。

• 示意機種為NR-D618NHV。• 實物與印刷品的顏色會因視線角度或照明而略有差異，選購時請洽門市\*2。• 測試機構：台灣Panasonic實驗室。• 測試報告：2014年新機種(C/D618HV/NHV)100%全開耐久性測試。• 測試方法：於冷凍室中放置24 kg之物品 2.開閉頻率 6~18 次/分 3. 開閉角度 90° ± 5° • 測試結果：根據開閉試驗(1萬、4萬、8萬次)確認各項數據及部品情況，皆無異常且符合規範範圍，評估無劣化顧慮。

610L<sup>4門</sup>

NR-D618NHV

■ 高1830 x 寬775 x 深780 mm

①

①冷藏室 347L

②

②蔬果室 107L

③

③冷凍室 156L



NEW

ECONAVI  
智慧節能科技



奈米水離子

能源效率  
第1級



VIP真空斷熱材

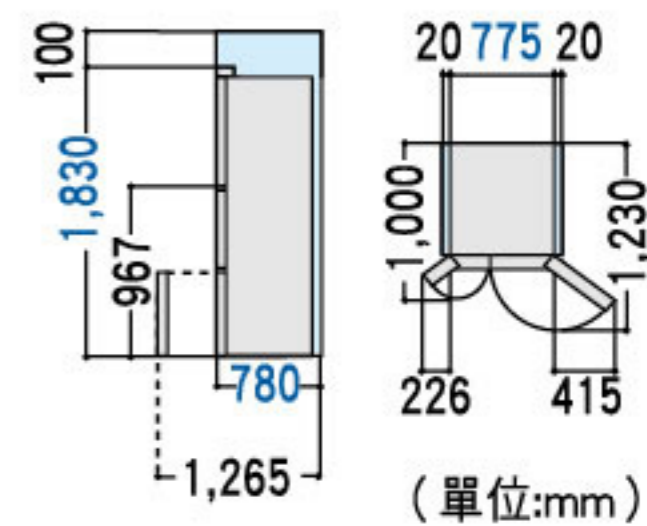


R600a  
環保新冷媒

3D  
循環氣流

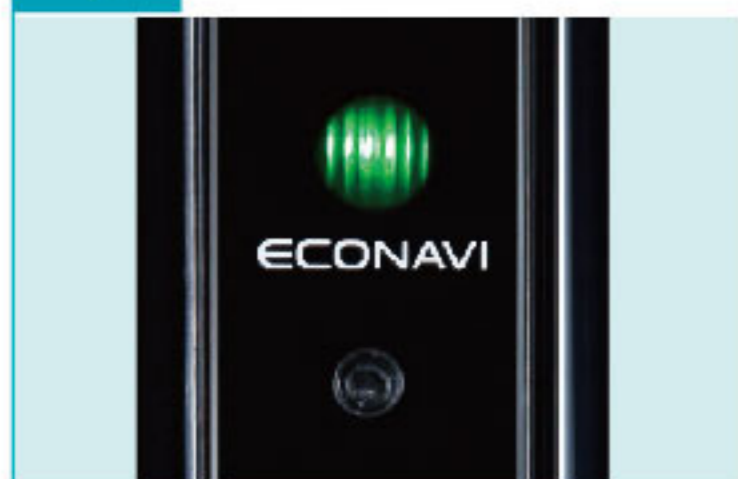


變頻



■ 藍色部份為裝潢時所需散熱空間

1 ECONAVI智慧節能科技  
根據使用習慣調整至最省電模式



2 光感應  
偵測收納量變化運轉更省電



3 nanoe淨化科技  
有效抑菌·延長保鮮



4 100%全開  
輕鬆做好新鮮管理





610<sup>3門</sup>L

NR-C618NHV

■ 高1830 x 寬775 x 深780 mm

①

①冷藏室 347L

②

②蔬果室 107L

③

③冷凍室 156L



NEW

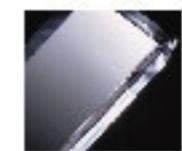
ECONAVI

智慧節能科技



奈米水離子

能源效率  
第1級



VIP真空斷熱材

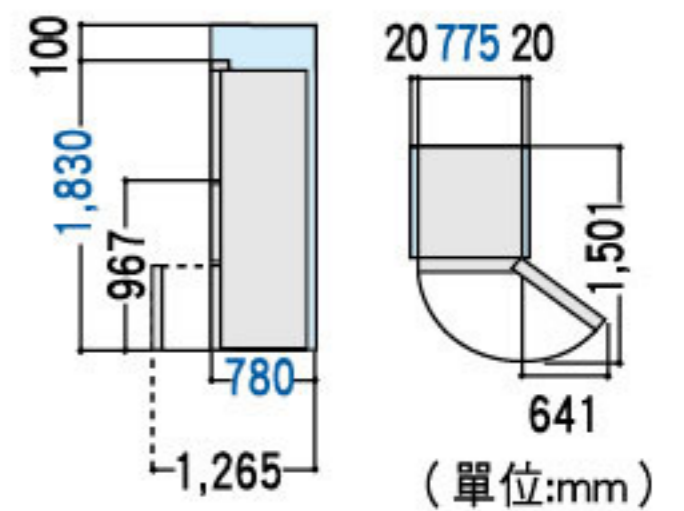


R600a  
環保新冷媒

3D  
循環氣流



變頻



藍色部份為裝潢時所需散熱空間

1

ECONAVI智慧節能科技  
根據使用習慣調整至最省電模式



2

光感應  
偵測收納量變化運轉更省電



3

nanoe淨化科技  
有效抑菌·延長保鮮



4

100%全開  
輕鬆做好新鮮管理



610L<sup>4門</sup>

NR-D618HV

■ 高1830 x 寬775 x 深780 mm

①	①冷藏室 347L
②	②蔬果室 107L
③	③冷凍室 156L



NEW

ECONAVI  
智慧節能科技

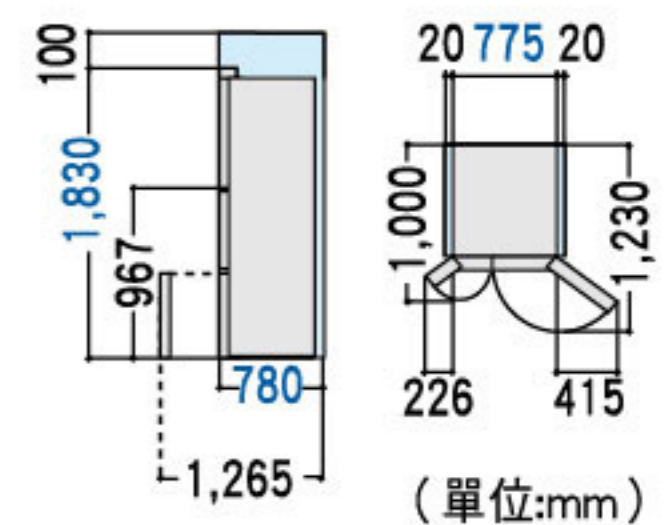
能源效率  
第1級



Ag  
銀除菌



3D  
循環氣流



藍色部份為裝潢時所需散熱空間



NR-D618HV-B  
(光黝黑)



NR-D618HV-L  
(香檳金)

1 ECONAVI智慧節能科技  
根據使用習慣調整至最省電模式



2 光感應  
偵測收納量變化運轉更省電



3 VIP真空斷熱材  
高效隔絕環境熱源



4 100%全開  
輕鬆做好新鮮管理



610L<sup>3門</sup>

NR-C618HV

■ 高1830 x 寬775 x 深780 mm

①	①冷藏室 347L
②	②蔬果室 107L
③	③冷凍室 156L



NEW

ECONAVI

智慧節能科技

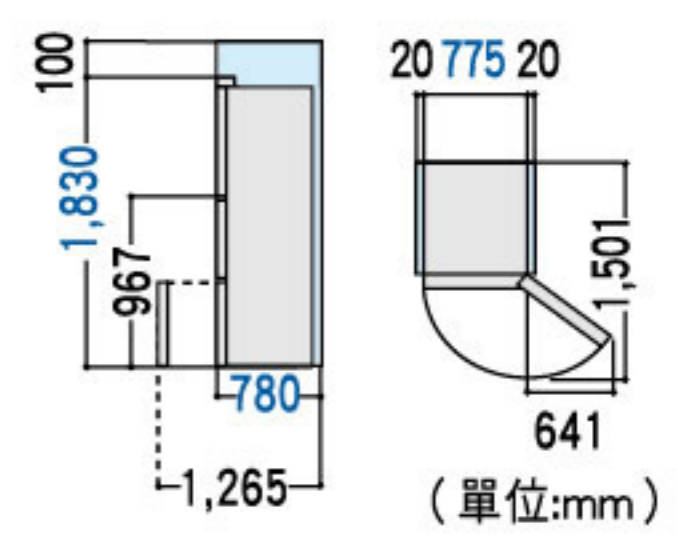
能源效率  
第1級



Ag  
銀除菌



3D  
循環氣流



藍色部份為裝潢時所需散熱空間



NR-C618HV-B (光釉黑) NR-C618HV-L (香檳金)

**1** ECONAVI智慧節能科技  
根據使用習慣調整至最省電模式



**2** 光感應  
偵測收納量變化運轉更省電



**3** VIP真空斷熱材  
高效隔絕環境熱源



**4** 100%全開  
輕鬆做好新鮮管理



560L<sup>6門</sup>

NR-F567MV

■ 高1832 x 寬774 x 深798 mm

①	①冷藏室 319L
②	②製冰室 15L
③	③新鮮凍結 39L
④	④冷凍室 107L
⑤	⑤蔬果室 80L



ECONAVI

智慧節能科技

能源效率  
第1級



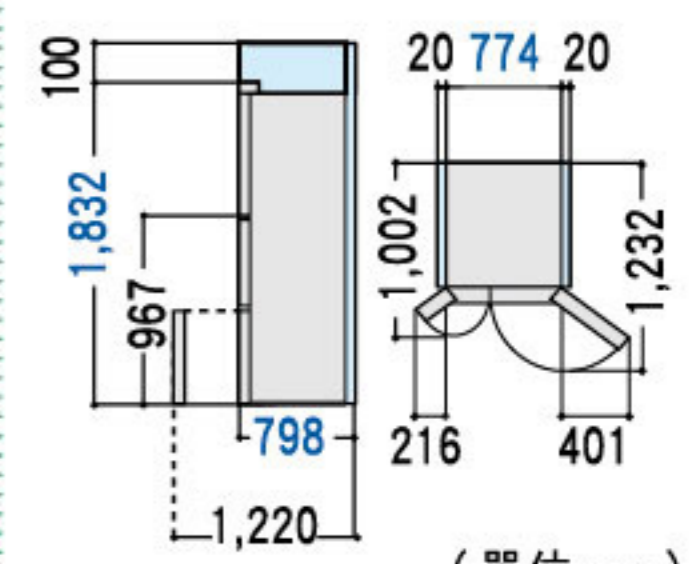
VIP真空斷熱材



Ag  
銀除菌



製冰室



(單位:mm)

藍色部份為裝潢時所需散熱空間

NR-F567MV-K (極致黑)

NR-F567MV-L (香檳金)

**1** ECONAVI智慧節能科技  
根據使用習慣調整至最省電模式



**2** 光感應  
偵測收納量變化運轉更省電



**3** 新鮮凍結  
瞬間鎖住營養美味



**4** 100%全開  
輕鬆做好新鮮管理



560L<sup>5門</sup>

NR-E567MV

■ 高1832 x 寬774 x 深798 mm

①	①冷藏室 319L
②	②製冰室 15L
③	③新鮮凍結 39L
④	④冷凍室 107L
⑤	⑤蔬果室 80L



ECONAVI

智慧節能科技

能源效率  
第1級



節能標章



VIP真空斷熱材



R600a

環保新冷媒



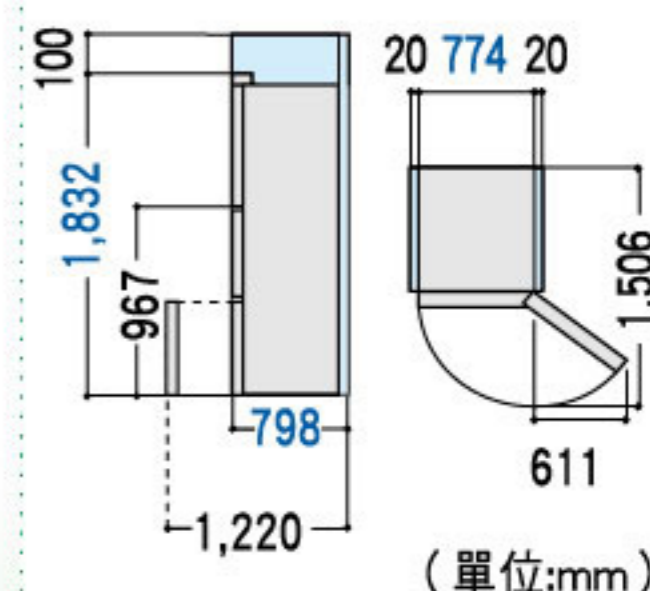
銀除菌



變頻



製冰室



■ 藍色部份為裝潢時所需散熱空間

**1** ECONAVI智慧節能科技  
根據使用習慣調整至最省電模式



**2** 光感應  
偵測收納量變化運轉更省電



**3** 新鮮凍結  
瞬間鎖住營養美味



**4** 100%全開  
輕鬆做好新鮮管理



# 468L<sup>3門</sup> NR-C477HV

■ 高1832 x 寬674 x 深774 mm



NR-C477HV-K  
(極致黑)



NR-C477HV-Z  
(水晶紫)

- ① ①冷藏室 266L
- ② ②蔬果室 90L
- ③ ③冷凍室 112L

## ECONAVI

智慧節能科技

能源效率  
第1級



節能標章



VIP真空斷熱材



R600a  
環保新冷媒



光感應



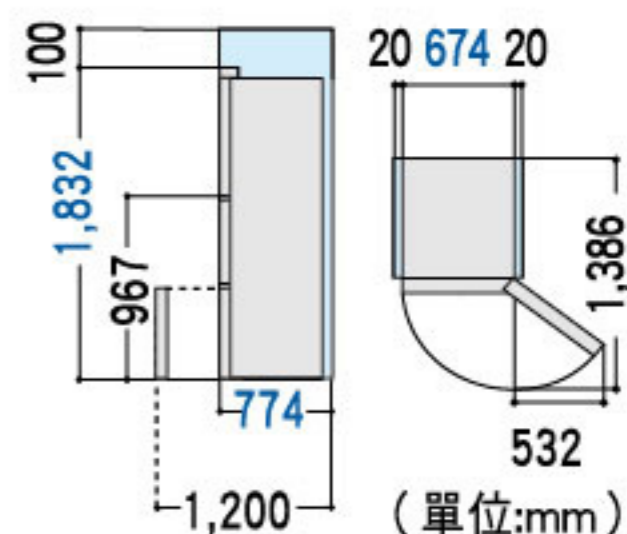
變頻



銀除菌



100%全開



■ 藍色部份為裝潢時所需散熱空間

# 385L<sup>3門</sup> NR-C387HV

■ 高1830 x 寬600 x 深700 mm



NR-C387HV-K  
(極致黑)



NR-C387HV-W  
(瑤瓷白)

- ① ①冷藏室 203L
- ② ②蔬果室 98L
- ③ ③冷凍室 84L

## ECONAVI

智慧節能科技

能源效率  
第1級



節能標章



光感應



R600a  
環保新冷媒



100%全開



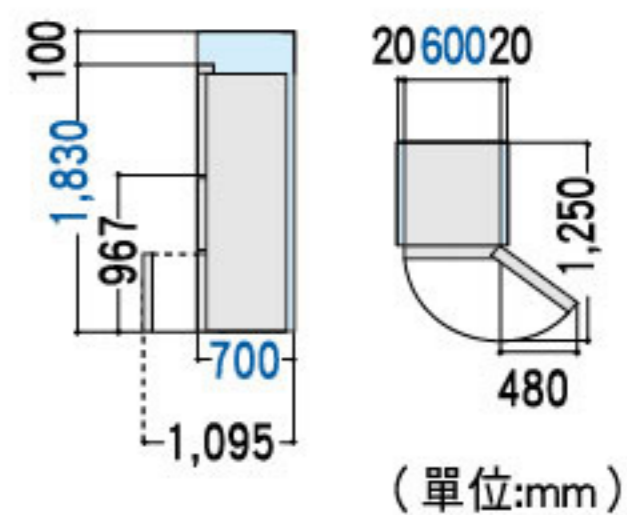
變頻



銀除菌



3D  
循環氣流



■ 藍色部份為裝潢時所需散熱空間

寬60cm

# 485L<sup>2門</sup> NR-B486GV

■ 高1828 x 寬697 x 深766 mm

①

①冷凍室 114L

②

②冷藏室 371L



NR-B486GV-DH  
(燦銀灰)



NR-B486GV-P  
(紫羅蘭)

## ECONAVI

智慧節能科技

能源效率  
第1級



節能標章

Ag

銀除菌

R600a

環保新冷媒

3D

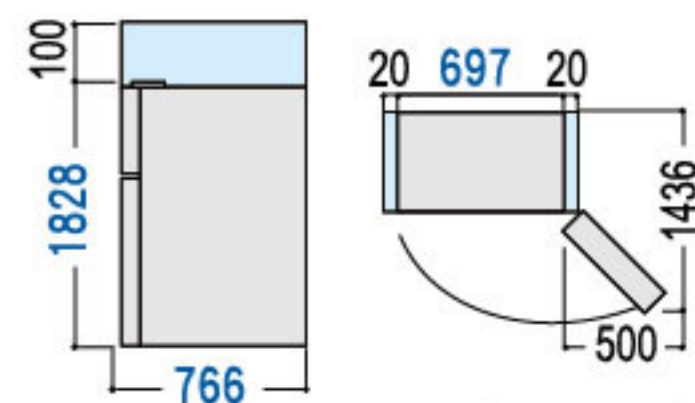
循環氣流

INVERTER

變頻



後置式LED



(單位:mm)

■ 藍色部份為裝潢時所需散熱空間

# 422L<sup>2門</sup> NR-B426GV

■ 高1646 x 寬697 x 深766 mm

①

①冷凍室 114L

②

②冷藏室 308L



NR-B426GV-DH  
(燦銀灰)



NR-B426GV-P  
(紫羅蘭)

## ECONAVI

智慧節能科技

能源效率  
第1級



節能標章

Ag

銀除菌

R600a

環保新冷媒

3D

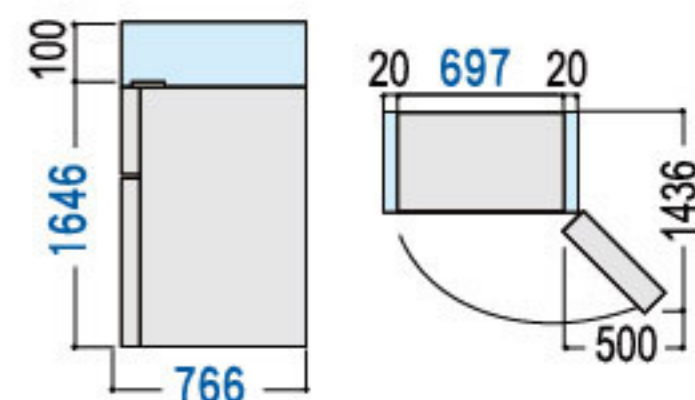
循環氣流

INVERTER

變頻



後置式LED



(單位:mm)

■ 藍色部份為裝潢時所需散熱空間

545L<sup>2門</sup>

NR-B555HV

■ 高1834 x 寬774 x 深763 mm

- ① ①冷藏室 381L
- ② ②冷凍室 164L

能源效率  
第1級



節能標章

R600a  
環保新冷媒

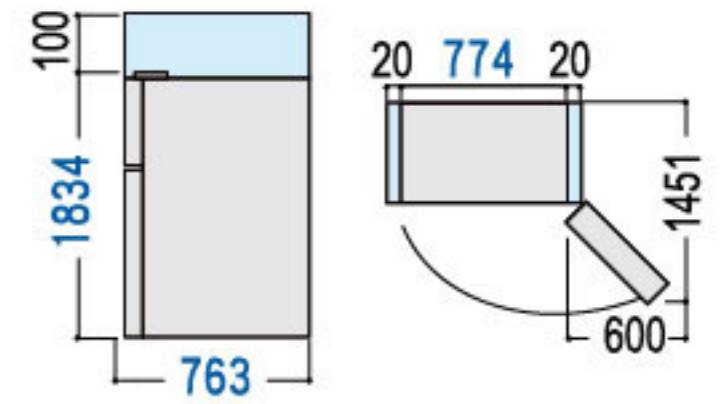
INVERTER

變頻

Ag+ 光銀  
除菌



NR-B555HV-N  
(琥珀金)



(單位:mm)

■ 藍色部份為裝潢時所需散熱空間

476L<sup>2門</sup>

NR-B485HV

■ 高1834 x 寬674 x 深793 mm

- ① ①冷藏室 323L
- ② ②冷凍室 153L

能源效率  
第1級



節能標章

R600a  
環保新冷媒

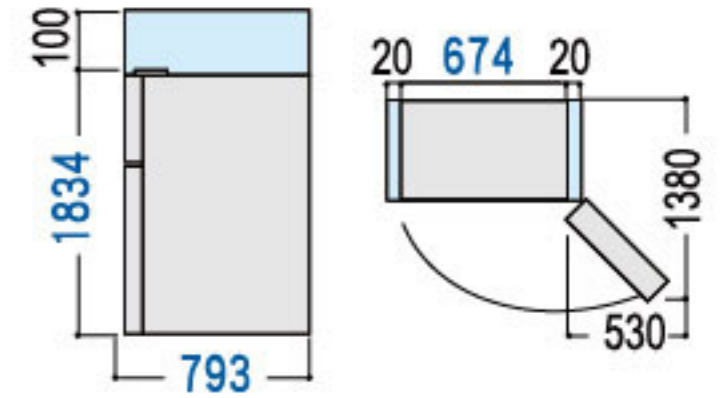
INVERTER

變頻

Ag+ 光銀  
除菌



NR-B485HV-N  
(琥珀金)



(單位:mm)

■ 藍色部份為裝潢時所需散熱空間

435L<sup>2門</sup>

NR-B435HV-N1

■ 高1714 x 寬674 x 深793 mm

- ① ①冷藏室 282L
- ② ②冷凍室 153L

能源效率  
第1級



節能標章

R600a  
環保新冷媒

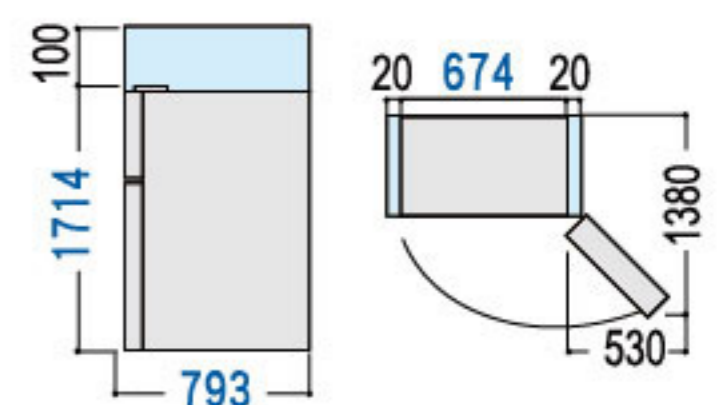
INVERTER

變頻

Ag+ 光銀  
除菌



NR-B435HV-N1  
(琥珀金)



(單位:mm)

■ 藍色部份為裝潢時所需散熱空間



變頻系列

579L<sup>2門</sup>

NR-B585TV

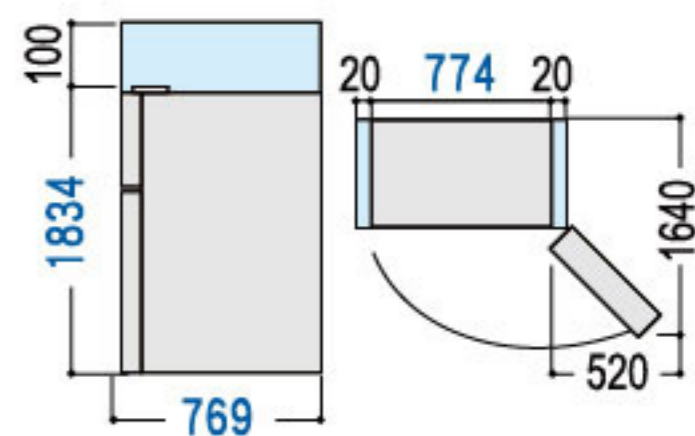
■ 高1834 x 寬774 x 深769 mm

- ① ①冷凍室 138L
- ② ②冷藏室 441L



NR-B585TV-N  
(琥珀金)

NR-B585TV-HL  
(珍珠銀)



(單位:mm)

■ 藍色部份為裝潢時所需散熱空間

變頻系列

481L<sup>3門</sup>

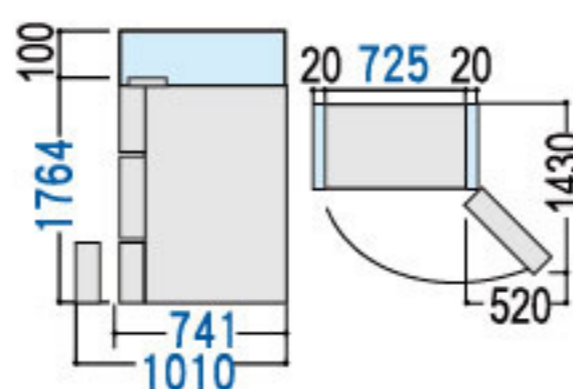
NR-C485TV

■ 高1764x 寬725 x 深741 mm



NR-C485TV-N (琥珀金) NR-C485TV-HL (珍珠銀)

- ① ①冷凍室 111L
- ② ②冷藏室 254L
- ③ ③蔬果室 116L



(單位:mm)

■ 藍色部份為裝潢時所需散熱空間

變頻系列

393L<sup>2門</sup>

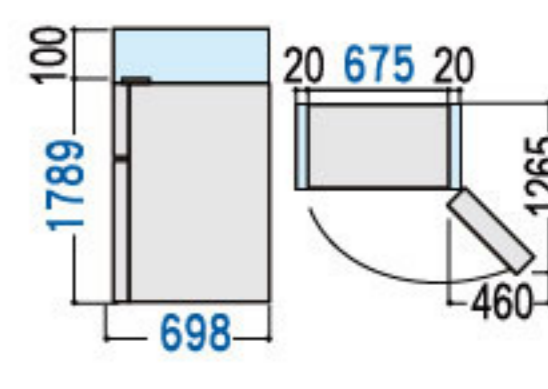
NR-B406TV

■ 高1789 x 寬675x 深698 mm



NR-B406TV-HL  
(珍珠銀)

- ① ①冷凍室 91L
- ② ②冷藏室 302L



(單位:mm)

■ 藍色部份為裝潢時所需散熱空間

MIDDLE 系列

232L<sup>2門</sup>

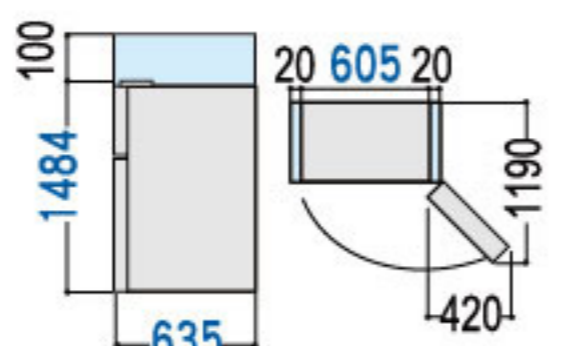
NR-B238T

■ 高1484 x 寬605 x 深635 mm



NR-B238T-SL  
(鈦銀)

- ① ①冷凍室 66L
- ② ②冷藏室 166L



(單位:mm)

■ 藍色部份為裝潢時所需散熱空間

MIDDLE 系列

130L<sup>2門</sup>

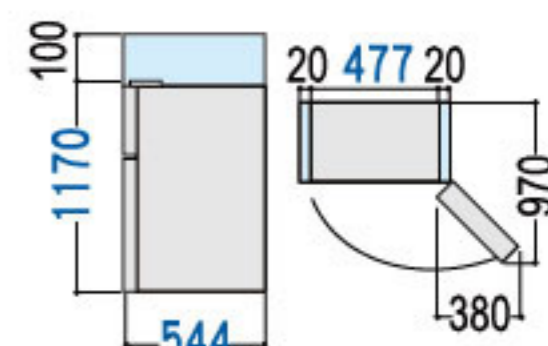
NR-B138T

■ 高1170 x 寬477 x 深544 mm



NR-B138T-SL  
(鈦銀)

- ① ①冷凍室 33L
- ② ②冷藏室 97L



(單位:mm)

■ 藍色部份為裝潢時所需散熱空間

# 電冰箱規格及特性

類別	ECONAVI + nanoe™ 雙科技系列				ECONAVI 系列		
	610L	610L	610L	610L	560L	560L	468L
有效容積(L)	610L	610L	610L	610L	560L	560L	468L
機種名	NR-D618NHV	NR-C618NHV	NR-D618HV	NR-C618HV	NR-F567MV	NR-E567MV	NR-C477HV
外觀							
色彩	光釉黑 香檳金	光釉黑 香檳金	光釉黑 香檳金	光釉黑 香檳金	極致黑 香檳金	極致黑 香檳金	極致黑 水晶紫
年耗電量(度)	396	396	396	396	384	384	348
能源因數值(EF)	22.3	22.3	22.3	22.3	21.6	21.6	19.3
能效一級標準達成率%	110%	110%	110%	110%	110%	110%	110%
外觀尺寸(mm) 各室容量							
節 能	ECONAVI 依照生活作息主動省電						
	光感應 收納量感知						
	VIP真空斷熱材 高效阻斷熱源						
	能源效率1級 符合國家最高節能等級						
	節能標章 高能源效率商品						
	環保新冷媒R600a 降低二氧化碳排放量						
	變頻 靜音省電大提升						
保 鮮	nanoe™ 淨化科技				新鮮凍結 急速冷凍留住熟食美味		
	Ag銀除菌 強效除菌衛生更健康						
便 利	100%好開放設計 抽屜一拉到底食物易拿取						
	雙層蔬果保鮮盒 蔬果分層管理不用找						
					自動製冰 冰塊隨時供應		
三側LED 三邊照明亮度高							

\*註：消耗電量測量方式依CNS 2062規定方法計算之。



## 功能特點一覽表



以3大節能模式+5大感應，根據生活習慣，在睡眠或外出等長時間不使用時段能自動調整運轉模式。



奈米水離子

有效抑制冰箱內細菌，延緩食物腐敗達到保鮮效果，並且消除冰箱內異味，乾淨又新鮮。



光感應

從上方及左右兩側迅速以「光」自動偵測，變化不大時，持續ECO NAVI省電運轉。



新鮮凍結

剛出爐的熱料理，熱度能被急速冷凝盤吸收，留住食物美味與鮮度。



ion  
負離子除臭

強效除臭，快速分解空氣中的有害物質，吸收醋酸磺氣體，去除冰箱壁面臭氣，保持清新好空氣。



銀除菌

強效除菌氣流循環於冰箱內，層層除菌長效保鮮。



R600a  
環保新冷媒

一般冷媒會破壞臭氧層；R600a環保新冷媒對臭氧層的破壞係數為0，全面呵護地球。



VIP  
真空斷熱材

採用VIP真空斷熱材包裹住冰箱，使各室冷度不受外在溫度影響，超省電。



變頻

採用變頻馬達，運轉平穩順暢，不但保持冰箱內部恆溫，更能有效省電。



製冰室

One Touch即可製冰自動清洗給水系統，防塵防菌，製冰盒還可拆卸清潔，冰的安心。



100%全開

抽屜可一拉到底，能有效利用每個空間，避免置放角落的食物被遺忘而過期。



循環氣流

冰箱內冷氣流會吹向上、左、右等三方向，形成3D立體循環氣流，完整包覆食物無死角，加強保鮮又保溼。



Panasonic 在所有行動上，皆以環保為第一考量

Hello! 省能源家電

節能減碳更樂活，全力支持省能源家電。

無害材料

全球的產品，皆沒有使用危害環境的物質\*

\* 水銀、鉛、鎘、六價鉻、聚溴聯苯等有毒物質

環保認證

全球工廠取得環境管理系統ISO14001的國際認證。

網路會員免費招募中：●送免費延長保固1年\* ●再享會員專屬好康

CLUB Panasonic 會員俱樂部 詳情請上網 ▶▶ <http://club.panasonic.tw>

\*自2012/4/2起購買之商品，上網加入會員並成功註冊即享免費延長保固



需上網免費加入會員並註冊

Panasonic

★有上列招牌的經銷店就有熱誠的服務

顧客商談中心專線  
0800098800

台灣松下電器股份有限公司 榮譽出品  
台松電器販賣股份有限公司 榮譽銷售  
網址：<http://panasonic.com.tw>



手機掃描此條碼  
立刻獲得更多訊息