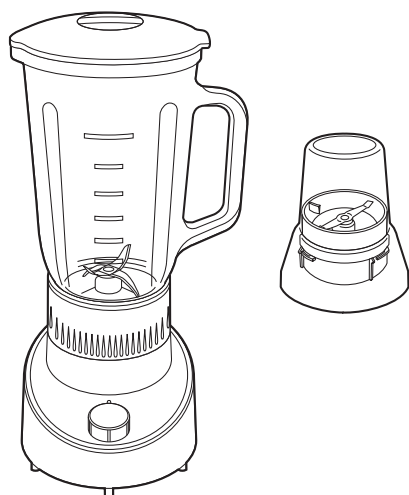


Panasonic[®]

全能果汁機(家庭用)

使用說明書

型號:MX-151FG1



目錄	
安全注意事項	2
零件名稱	4
安全鎖定	5
斷路器保護裝置	5
果汁機的使用方法	6
研磨機的使用方法	8
清潔方式	10
規格	11

非常感謝您購買 Panasonic 的產品

- 使用前請詳細閱讀本使用說明書，以確保正確安全使用本產品
- 本產品只限於家庭使用
- 使用前請務必仔細閱讀“安全注意事項”(P.2~P.3)
- 為確保您的權益，請務必請經銷商於保證卡上記入購買日期、經銷商名稱，並妥善保存本說明書(保證卡另附)

安全注意事項

請務必遵守下列注意事項

為了防止對使用者或他人造成危害，或財產損失，請務必遵守下面說明的事項。

■錯誤的使用方法將造成生命財產不同程度的危害與損失，以下區分說明。

警告 有可能導致死亡或重傷的事項。

注意 有可能發生人身傷害或損壞財產的事項。

警告

傷害 的防止

刀具高速運轉

- 使用時，請放置在小孩觸摸不到的地方。
- 不使用時，請放置在小孩拿取不到的地方。
- 刀具未完全停止運轉時，請勿將手指、湯匙、筷子等非調理物品放入果汁機中。

傷害・火災 的防止

- 本體請不要沖水或泡水。
 - 本體內有帶電零件，進水易引起觸電。
- 絕對禁止私自分解、修理、改造
 - ⇒ 修理（消耗零件的更換除外）相關事宜請與購買時之經銷商或服務站聯繫。

- 本產品請勿提供下列人員（包括兒童）使用，如：體力、視覺、智能等較弱的人，或者使用經驗及知識缺乏的人。除非負責他們安全的人員能給予監督或說明指導如何使用本產品。請注意不要讓兒童玩耍。

- 請勿損壞電源線、插頭
 - 加工、過度的曲折、扭曲、拉伸、重物壓迫、靠近發熱器具等均易造成電源線、插頭損壞。
- 請勿使用超過110V電源電壓。
 - 電壓超出額定電壓時，易造成異常發熱。
- 手濕時請勿拔取插頭
- 電源插頭務必確實插入插座
 - 損壞的插頭，鬆動的插座請不要使用
- 請定期清除電源插頭上的灰塵
 - 濕氣等會造成絕緣不良
- 電源插頭拔取後用乾布擦拭

- 異常故障發生時請立即停止使用
- 故障例**（否則可能發生火災、觸電、受傷）
- 電源插頭和電源線異常發熱
 - 電源線破損，接觸時電流的導通不良
 - 本體變形、異常發熱
 - 使用過程中有異常音
 - 果汁杯有裂痕發生
- 請馬上拔除電源插頭，停止使用，速洽購買時之經銷商或服務站


■針對務必需要遵守的事項，用以下符號予以區分說明。


 禁止事項


 務必做到的事情


注意

傷害 的防止


 ●不可將熱度超過60度的材料放入果汁杯內
不可使用超過60度的熱水清洗或用火進行烘乾。
不可在容器及杯蓋沒完整裝置的情況下啟動。

 ●請勿長時間持續不間斷的操作。
連續操作時，請務必遵守4分鐘運轉2分鐘停止。
●請勿攪拌如下材料：
· 堅硬的食物或粘稠的物質
· 冷凍食品
· 乾燥食品及硬質或帶骨肉品

 ● 使用產品前，確保操作旋鈕在「0」的位置。
● 更換附件或接觸運轉的部件前，請關閉本產品並斷開電源。

 ● 請在乾淨、乾燥的硬質平台上操作本產品。
● 移動果汁機前，必須先將開關確實關閉後將電源插頭拔除。

傷害 · 火災 的防止

 ● 將電源插頭從插座拔除時請握住電源插頭端部，將其拔出，不可拉取電源線。
● 不使用時請將電源插頭從插座拔除

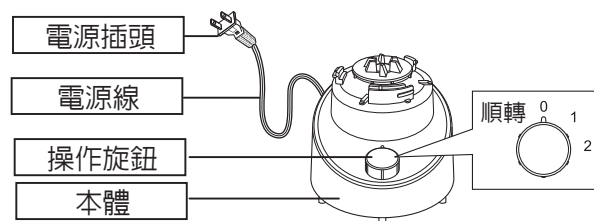
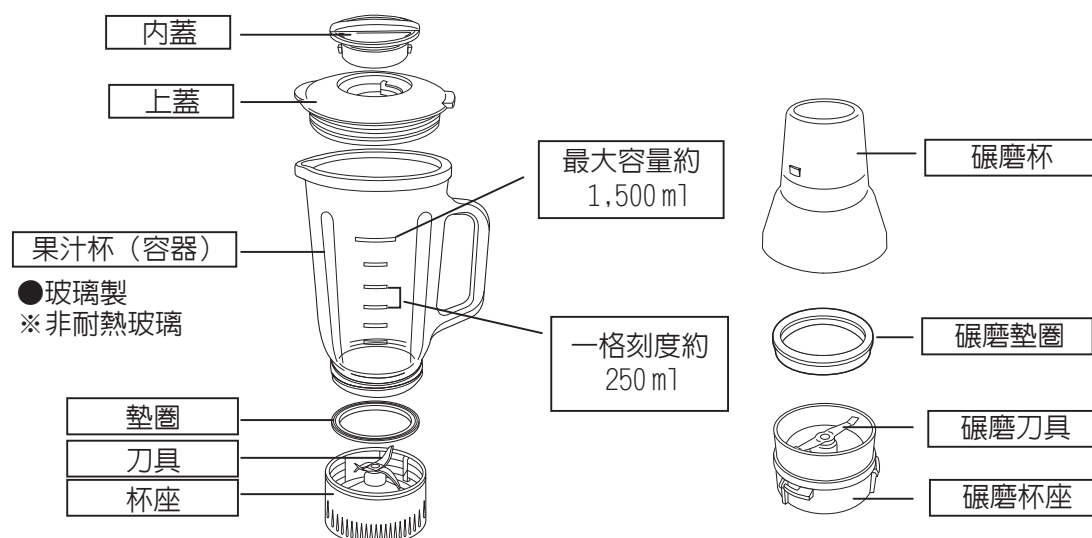


緊急處理方法

- 發生異常時（燒焦味等）請立即停止使用，並拔除電源插頭，若繼續使用，可能因發熱引起火災或觸電等危險。
- 發生異常時，應速洽購買時之經銷商或服務站，請勿自行進行修理工作，修理不善是引起火災及觸電的原因。
- 若電源線損壞時，請速聯絡就近的服務站，由服務人員進行更換，以避免危險。

零件名稱

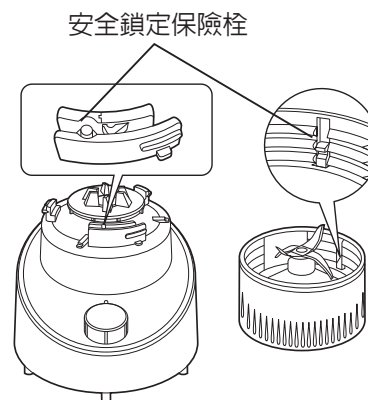
第一次使用本裝置之前，請清洗所有部件。(P10)



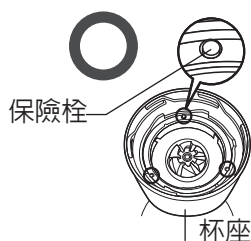
安全鎖定

安全鎖定的設計目的是為防止在未置妥容器時就開啓果汁機。

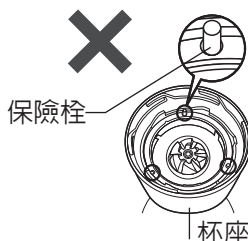
請勿使用任何工具或棒狀物體等推動安全鎖定的保險栓。組裝中，當果汁機杯座背面的滑塊被壓住時，馬達將不會運轉。



正確組裝容器和容器刀座。
設置後，應確保果汁機杯座背面如同圓○中所顯示。



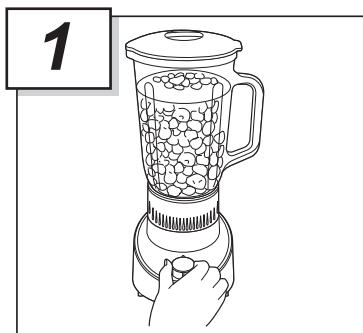
三個保險栓都未突出。



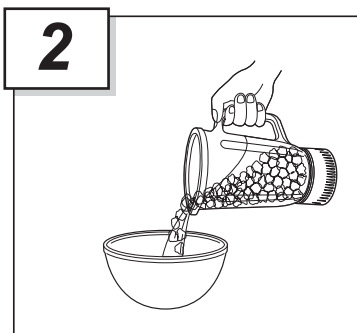
一個以上的保險栓突出。
→ 重新安裝容器。

斷路器保護裝置

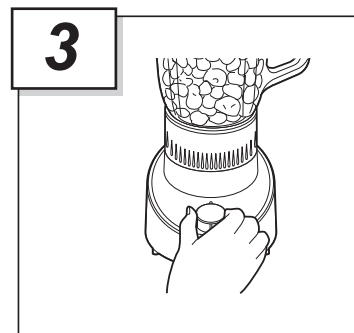
如果馬達承載的負載過大，便會啓動其保護裝置，自動使馬達停止操作。您可以採取下列所述的步驟來重新啓動馬達運轉。



將操作旋鈕旋轉至「0」的位置。



將容器中的材料減量至一半以下。



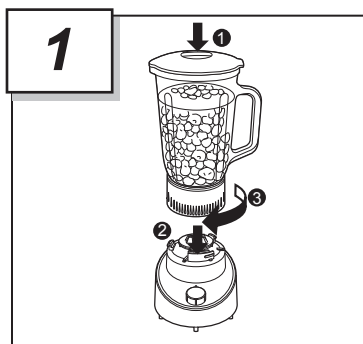
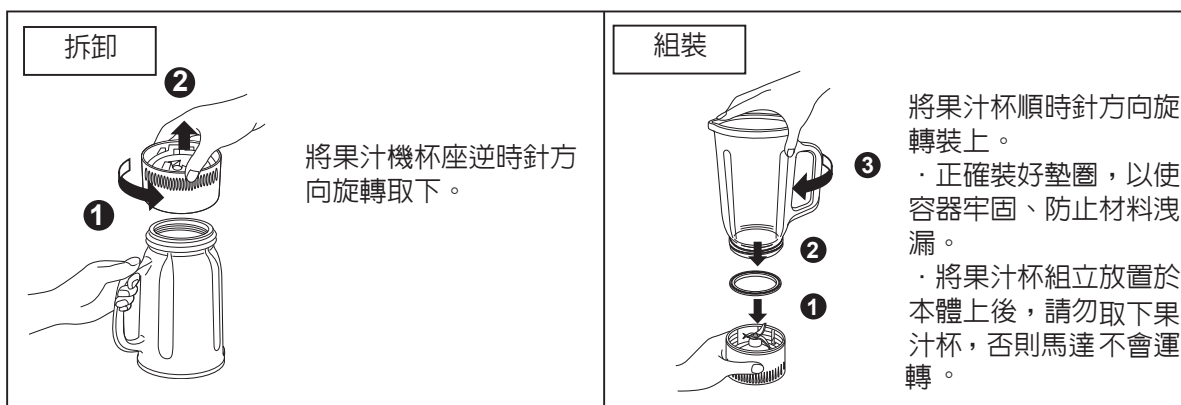
重新開始操作。

- 當不轉動時，請再次進行步驟 **1** 和步驟 **2**。

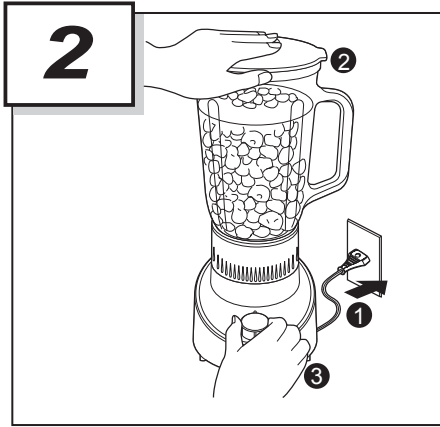
果汁機的使用方法

注意:

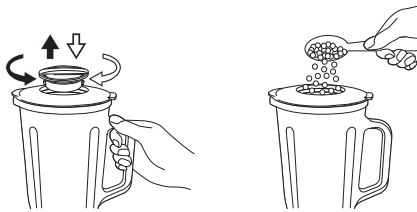
- 放入材料時，不得超過最大容量1500 毫升。
- 請勿進行空轉。
- 禁止材料：肉類、魚類、乾貨（乾黃豆、薑黃、冷凍食品等）、粘性很強的食品（流質食品等）、水分很少的食物（煮馬鈴薯等）、僅有冰塊。
- 負荷較大的食物（煮豆類、大蒜等）應少於容器的1/3，而且祇能在2分鐘內進行操作。
- 將固體材料切成方塊(1~2 cm)後，再加水。
- 首先請放入較軟的東西。
- 每次操作不可操作超過 4 分鐘，必需停止 2 分鐘，再操作。



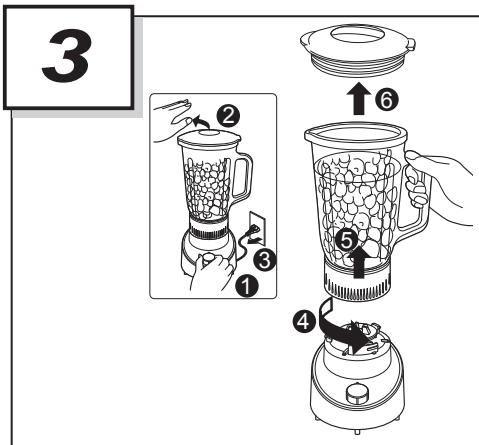
將材料放入果汁杯內，然後將杯蓋蓋上。
請將杯蓋完全蓋緊，以免材料飛出。將果汁杯置於本體上。順時針轉動果汁杯，將其鎖定。



將電源插頭插上。
 用手按住上蓋，然後將操作旋鈕旋轉至「1」或「2」的位置。



加入材料或調味料時，應握穩容器後再拆下/裝上內蓋。
 如左圖所示加入材料。



當攪拌完成後，將操作旋鈕旋轉至「0」的位置。
 電源插頭從插座拔除。
 逆時針旋轉，從本體上取下果汁杯。倒出材料。

拔出電源插頭時，不要拿電線，而應握住插頭端部，再將其拔出。

碾磨機的使用方法

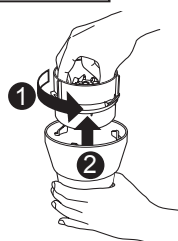
注意事項：

放入材料時，不得超過最大容量。
請勿進行空轉。
請勿持續運轉攪拌機長達 90 秒或更長的時間。

碾磨機容器所容納的食材量上限準則

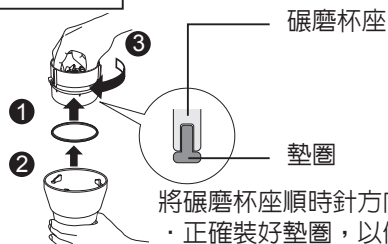
食物	最大量	時間
胡椒	30 公克	60-90 秒鐘
乾辣椒	30 公克	60-90 秒鐘
咖啡豆	50 公克	15-30 秒鐘

拆卸



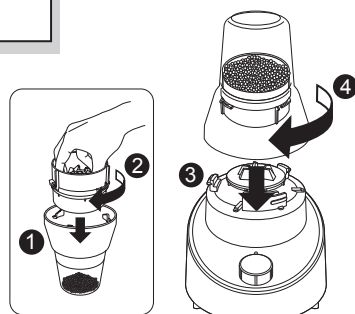
將碾磨杯座逆時針方向旋轉取下。

組裝

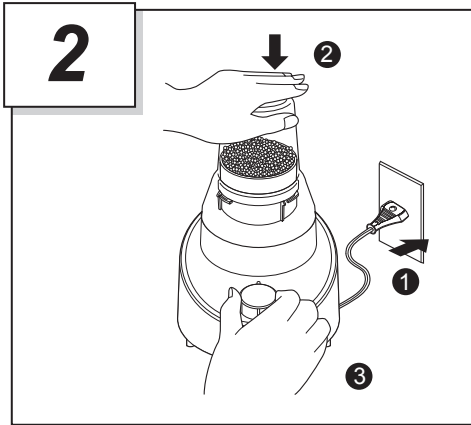


將碾磨杯座順時針方向旋轉裝上。
· 正確裝好墊圈，以使容器牢固、防止材料洩漏。

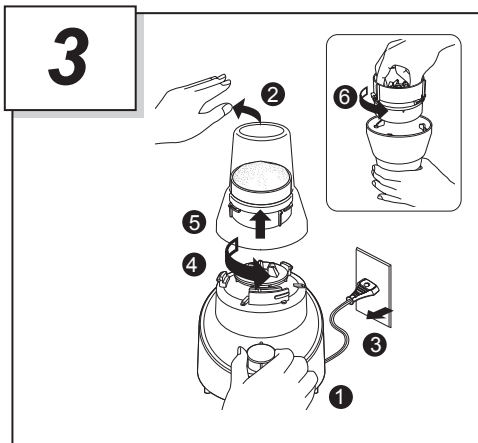
1



將碾磨機容器倒過來，裝入材料。
以順時針方向將碾磨刀座安裝於碾磨機容器上。
將碾磨機容器與碾磨刀座組立順時針方向安裝於本體上。



將電源插頭連接到電源插座。
 用手按住碾磨機容器，然後將操作旋鈕旋轉至「1」或「2」的位置。



當碾磨完成後，將操作旋鈕旋轉至「0」的位置。
 電源插頭從插座拔除。
 從本體上取下碾磨機容器與碾磨刀座的組立。將其倒置輕輕拍打，附在碾磨刀上的材料便會脫落。
 將碾磨刀座逆時針轉動，便可從容器上取下。將材料全部倒出。

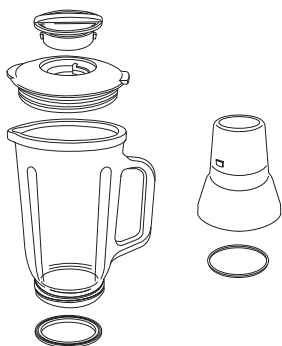
直到碾磨機運轉完全停止為止，再將手移開容器。
 拔出電源插頭時，不要拉扯電線，請握住插頭端部，再將其拔出。

清潔方式

注意：

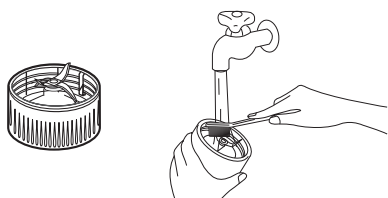
- 清潔之前，務必拔出電源插頭。
- 在對刀具進行處理時，應多加小心。
- 若要清潔部件，請使用冷水或溫水及軟海綿。
- 請勿使用清潔劑、鋼刷，或其他具研磨性的清潔材料或器具。
- 請勿使用酒精等揮發性溶劑擦拭本體表面。
- 請勿使用烘碗機或洗碗機。
- 杯蓋和容器內壁可能會隨使用情況而發生輕微變色。

容器和塑膠部件



使用柔軟海綿在冷水或溫水中清洗各部件。
然後充分地清洗、擦乾。

刀具

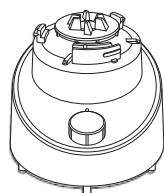


用流水沖洗刀具，並用毛刷小心地進行清洗。



使用毛刷小心清潔碾磨刀具，請不要沾水。


本體



使用柔軟濕布將本體擦淨。

規格

	使用果汁機時	使用碾磨機時
電源供應	110V ~ 60Hz	
額定功率	245W	
額定工作時間	持續運轉 (以運轉4分鐘，停止2分鐘的方式重複操作)	持續運轉 (以運轉1分鐘，停止2分鐘的方式重複操作)
容器容量	最大容量1,500毫升	最大容量50克
容器材質	玻璃	塑膠
尺寸 (高×寬×深)	約40.0×19.4×24.4公分	約25.1×18.3×24.4公分
重量	約3.3公斤	約1.8公斤

愛情點檢	對您長期使用的全能果汁機進行點檢！	
	<p>是否有以下情況發生呢</p> <ul style="list-style-type: none"> ● 電源插頭或者電源線異常發熱。 ● 電源線上有損傷或者出現接觸不良情況。 ● 本體變形，異常發熱。 ● 使用過程中異常旋轉，並且有異常音。 ● 果汁杯的裂痕發生。 	<p>發生這些情況時，為了避免發生事故，請停止使用，從插座上拔下電源插頭，與Panasonic服務站聯繫修理。</p>

☆ 售 後 服 務 據 點 一 覽 表 ☆

台灣松下電器集團直屬服務站

站別	電 話	地 址	站別	電 話	地 址
宜蘭	(03) 9380004	宜蘭市校舍路85號	台中	(04) 24720117	台中市南屯區大墩路280號
花蓮	(03) 8323841	花蓮市國聯二路153號	豐原	(04) 25266091	豐原市圓環東路487號
台東	(089) 323184	台東市傳廣路184號	彰化	(04) 7266511	彰化市建國北路208號
基隆	(02) 24292958	基隆市安樂路1段272號	草屯	(049) 2351291	草屯鎮太平路1段300號
松山	(02) 27457390	台北市塔悠路233號	虎尾	(05) 6323428	虎尾鎮中正路214號
士林	(02) 28850435	台北市承德路4段22號	嘉義	(05) 2852710	嘉義市四維路70號
古亭	(02) 23091008	台北市三元街229號	新營	(06) 6322970	新營市長榮路1段339號
金門	(082) 324963	金門縣金城鎮民族路231號	台南	(06) 2228681	台南市福吉路6號
中和	(02) 82267500	中和市建六路57號	澎湖	(06) 9273051	馬公市中華路377號
三重	(02) 22802579	三重市永福街37號	高雄	(07) 5559839	高雄市鼓山區馬卡道路322號
桃園	(03) 3014782	桃園市國際路二段629號	岡山	(07) 6262868	岡山鎮中山南路75號
新竹	(03) 5259817	新竹市磐石里和平路152號	屏東	(08) 7352212	屏東市廣東路429號
苗栗	(03) 267132	苗栗市中正路46號			

★台北北區：松山、信義、南港、內湖、大同、中山、士林、北投、淡水、三芝、汐止等服務受理電話(02) 27457390

★台北南區：中正、大安、文山、萬華、新店、深坑、石碇、坪林、烏來等服務受理電話(02) 23091008

★台北縣區：三峽、樹林、土城、板橋、中和、永和、三重、新莊、五股、泰山、林口、蘆洲、八里等服務受理電話(02) 82267500

顧客商談中心專線：0800-098800
台灣松下網站：Panasonic.com.tw

★注意事項★

如因地址遷移變更電話號碼，請於每次要求服務時確認是否為本公司直屬服務站，若收取費用請索取本公司服務站發票。

生產地區：中國

製造商：廈門建松電器有限公司

進口商：台灣松下電器股份有限公司

地址：台北縣中和市員山路579號

電話：(02)2223-5121

©2010 Panasonic Taiwan Co.,Ltd. All Right Reserved

X0921-090

發行年月:2010年9月

中國印刷